

Guía metodológica para la gestión integral de la competencia para regular, autorizar y controlar la explotación de materiales áridos y pétreos, que se encuentren en los lechos de los ríos, lagos, playas de mar y canteras





GUÍA METODOLÓGICA PARA LA GESTIÓN INTEGRAL DE LA COMPETENCIA PARA REGULAR, AUTORIZAR Y CONTROLAR LA EXPLOTACIÓN DE MATERIALES ÁRIDOS Y PÉTREOS, QUE SE ENCUENTREN EN LOS LECHOS DE LOS RÍOS, LAGOS, PLAYAS DE MAR Y CANTERAS

Noviembre, 2018

GUÍA METODOLÓGICA PARA LA GESTIÓN INTEGRAL DE LA COMPETENCIA PARA REGULAR, AUTORIZAR Y CONTROLAR LA EXPLOTACIÓN DE MATERIALES ÁRIDOS Y PÉTREOS, QUE SE ENCUENTREN EN LOS LECHOS DE LOS RÍOS, LAGOS, PLAYAS DE MAR Y CANTERAS.

Consejo Nacional de Competencias 2018

1ra Edición - Quito, 2018

202 páginas, 148,5mm x 210mm - (Línea de Documentos Institucionales)

EDICIÓN VIRTUAL SIN FINES COMERCIALES

Los contenidos del documento se pueden citar y reproducir, siempre que sea sin fines comerciales y con la condición de reconocer los créditos correspondientes, refiriendo la fuente bibliográfica.

© CNC, 2018

De esta edición

Consejo Nacional de Competencias (CNC)

Juan León Mera No. 19-36 y Av. Patria

Edif Senplades, piso 17

Quito - Pichincha - Ecuador

www.competencias.gob.ec

Elaborado por: Ministerio de Minería
Ministerio del Ambiente
Asociación de Municipalidades del Ecuador
Agencia de Regulación y Control Minero
Consejo Nacional de Competencias (CNC)

Diseño y

Diagramación: Comunicación Social CNC

Noviembre 2018

Contenido

■ 1. ANTECEDENTES.....	11
■ 2. OBJETO.....	12
■ 3. ALCANCE.....	13
■ 4. BASE LEGAL.....	14
■ 5. GLOSARIO DE TÉRMINOS.....	18
■ 6. RESPONSABLES.....	21
■ 7. SISTEMA DE GESTIÓN MINERA.....	23
■ 8. PERFILES.....	24
■ 9. FACULTADES DE LA COMPETENCIA.....	25
GUÍA METODOLÓGICA PARA LA INTERRELACIÓN DE LOS GAD CON EL SISTEMA DE GESTIÓN MINERA.....	26
■ 10. DESCRIPCIÓN DE LA GUÍA METODOLÓGICA PARA MATERIALES ÁRIDOS Y PÉTREOS.....	26
10.1 INTERRELACIÓN DE LOS GAD CON EL SISTEMA DE GESTIÓN MINERA PARA EL OTORGAMIENTO DEL DERECHO MINERO PARA ÁRIDOS Y PÉTREOS.....	26
10.1.1 EL PROCESO EN EL SISTEMA DE GESTIÓN MINERA.....	26
10.1.2 DESCRIPCIÓN DE LAS ACTIVIDADES.....	28
10.2 GESTIÓN PARA LA REDUCCIÓN, RENUNCIA, ACUMULACIÓN, DI- VISIÓN MATERIAL, DEMASÍAS DE ÁREAS MINERAS PARA ÁRIDOS Y PÉTREOS.....	36
10.2.1 FLUJO DEL PROCESO EN EL SISTEMA DE GESTIÓN MI- NERA.....	36

10.2.2 DESCRIPCIÓN DE LAS ACTIVIDADES.....	38
10.3 GESTIÓN PARA LA CESIÓN Y TRANSFERENCIA DE LOS DERECHOS MINEROS.....	44
10.3.1 FLUJO DEL PROCESO EN EL SISTEMA DE GESTIÓN MINERA.....	44
10.3.2 DESCRIPCIÓN DE LAS ACTIVIDADES.....	46
10.4 GESTIÓN PARA LA INSCRIPCIÓN DE INSTRUMENTOS DE DERECHOS MINEROS PARA ÁRIDOS Y PÉTREOS.....	54
10.4.1 FLUJO DEL PROCESO EN EL SISTEMA DE GESTIÓN MINERA.....	54
10.4.2 DESCRIPCIÓN DE LAS ACTIVIDADES.....	56
10.5 GESTIÓN PARA LA CADUCIDAD, EXTINCIÓN O ARCHIVO DEL DERECHO MINERO PARA ÁRIDOS Y PÉTREOS.....	62
10.5.1 FLUJO DEL PROCESO EN EL SISTEMA DE GESTIÓN MINERA.....	62
10.5.2 DESCRIPCIÓN DE LAS ACTIVIDADES.....	64
GUÍA METODOLÓGICA PARA LA GESTIÓN DE AUTORIDADES AMBIENTALES DE APLICACIÓN RESPONSABLES (AAAr).....	67
11. GUÍA METODOLÓGICA PARA LA GESTIÓN DE AUTORIDAD AMBIENTAL DE APLICACIÓN RESPONSABLE.....	67
11.1. BASE LEGAL.....	67
11.2. CATEGORIZACIÓN AMBIENTAL DE LOS PROYECTOS DE EXPLOTACIÓN DE MATERIALES ÁRIDOS Y PÉTREOS.....	69
11.2.1. COMO OBTENER LA ACTIVIDAD EN EL CATÁLOGO AMBIENTAL.....	70
11.2.2. EMISIÓN DE CERTIFICADOS DE INTERSECCIÓN.....	75
11.3. PROCESO PARA LA REVISIÓN Y EMISIÓN DE PERMISOS AMBIENTALES (REGISTRO Y LICENCIA AMBIENTAL).....	85
11.4. PLAZOS DE REVISIÓN DE ESTUDIOS DE IMPACTO AMBIENTAL.....	98
11.5. CONTROL Y SEGUIMIENTO DE PERMISOS AMBIENTALES DERIVADOS DE LA EXPLOTACIÓN DE MATERIALES ÁRIDOS Y PÉTREOS.....	98

11.6. ACUERDO MINISTERIAL NO. 061 REFORMA DEL LIBRO VI DEL TEXTO UNIFICADO DE LEGISLACIÓN SECUNDARIA.....	103
GUÍA METODOLÓGICA PARA LA GESTIÓN MUNICIPAL DE LA COMPETEN- CIA.....	105
12. GUÍA METODOLÓGICA PARA LA GESTIÓN MUNICIPAL DE LA COMPE- TENCIA DE ÁRIDOS Y PÉTREOS:.....	105
ANEXOS	118
A.1. FORMATO INFORME TÉCNICO.....	118
A.2. FORMATO INFORME ECONÓMICO.....	123
A.3. FORMATO INFORME LEGAL.....	124
A.4. FORMATO DE RESOLUCIÓN PARA EL OTORGAMIENTO DE ÁRIDOS Y PÉTREOS.....	125
A.5. FORMATO DE RESOLUCIÓN PARA LA INVALIDEZ DE DERECHO MINERO DE ÁRIDOS Y PÉTREOS.....	129
A.6. FORMATO DE RESOLUCIÓN NEGATIVA Y ARCHIVO DE LA SOLI- CITUD PARA REALIZAR ACTIVIDAD MINERA DE EXPLOTACIÓN DE MATERIALES ÁRIDOS Y PÉTREOS.....	131
A.7. FORMATO DE RESOLUCIÓN PARA REDUCCIÓN O RENUNCIA PAR- CIAL PARA ÁRIDOS Y PÉTREOS.....	134
A.8. FORMATO DE RESOLUCIÓN PARA RENUNCIA TOTAL DE ÁRIDOS Y PÉTREOS.....	137
A.9. FORMATO DE RESOLUCIÓN PARA LA ACUMULACIÓN DE ÁREAS MINERAS DE ÁRIDOS Y PÉTREOS.....	140
A.10. FORMATO RESOLUCIÓN PARA LA DIVISIÓN DE ÁREAS MINERAS DE ÁRIDOS Y PÉTREOS.....	143
A.11. FORMATO RESOLUCIÓN PARA DEMASÍAS DE ÁREAS MINERAS DE ÁRIDOS Y PÉTREOS.....	146
A.12. FORMATO RESOLUCIÓN PARA CADUCIDAD Y ARCHIVO DE ÁRI- DOS Y PÉTREOS.....	148

A.13. FORMATO RESOLUCIÓN PARA CESIÓN Y TRANSFERENCIA DE ÁRIDOS Y PÉTREOS	151
A.14. FORMATO RESOLUCIÓN DE EXTINCIÓN PARA ÁRIDOS Y PÉTREOS	154
B.1. TÉRMINOS DE REFERENCIA PARA LA ELABORACIÓN DE ESTUDIOS AMBIENTALES PARA LA FASE DE EXPLOTACIÓN DE MATERIALES DE CONSTRUCCIÓN	158
B.2. PROCESO DE PARTICIPACIÓN SOCIAL CON FACILITADOR	184
B.3. INFORME DE GESTIÓN (SEMESTRAL O ANUAL) DEL GOBIERNO AUTÓNOMO DESCENTRALIZADO	188
C.1. MODELO DE ORDENANZA PARA EJERCER LA COMPETENCIA	197
C.2. CARACTERIZACIÓN DE MAQUINARIAS Y EQUIPOS CON CAPACIDADES LIMITADAS DE CARGA Y PRODUCCIÓN PARA LA MINERÍA ARTESANAL	198
APROBACIÓN	200

1 Antecedentes

Los Ministerios de Minería y Ambiente, la Agencia de Regulación y Control Minero, el Consejo Nacional de Competencias y la Asociación de Municipalidades Ecuatorianas, han coordinado acciones para la elaboración de la presente Guía Metodológica como una herramienta de apoyo para los Gobiernos Autónomos Descentralizados Metropolitanos y/o Municipales en la implementación de su competencia exclusiva de: ***Regular, autorizar y controlar la explotación de materiales Áridos y Pétreos, que se encuentren en los lechos de los ríos, lagos, playas de mar y canteras***” y su gestión como **Autoridad Ambiental de Aplicación Responsable**.

2 Objeto

La presente Guía Metodológica contiene lineamientos para el ejercicio de la competencia para la regulación, autorización y control de la explotación de materiales Áridos y Pétreos que se encuentren en los lechos de los ríos, lagos, playas de mar y canteras dentro de la jurisdicción competente de cada Gobierno Autónomo Descentralizado Metropolitano y/o Municipal a nivel nacional, de conformidad con las disposiciones constitucionales, legales, reglamentarias y ordenanzas municipales, con responsabilidad ambiental, social y en sujeción a los planes de ordenamiento territorial y de desarrollo; y, a los planes de uso y ocupación del suelo.

Los Gobiernos Autónomos Descentralizados Metropolitanos y/o Municipales, en ejercicio de su competencia constitucional, autorizarán la explotación de materiales Áridos y Pétreos a personas naturales o jurídicas nacionales o extranjeras, públicas, mixtas y privadas.

3 Alcance

La Guía Metodológica para Materiales Áridos y Pétreos es estándar y puede aplicarse a nivel nacional.

Los Gobiernos Autónomos Descentralizados Metropolitanos y/o Municipales, en el ejercicio de las competencias otorgadas, ejercerán las actividades de regulación, autorización y control respecto a los materiales Áridos y Pétreos en su circunscripción territorial, descritas en la Resolución No. 0004-CNC-2014 del Consejo Nacional de Competencias.

4 Base Legal

La Constitución de la República de Ecuador en su artículo 264, numeral 12 señala: “(...) *Los gobiernos municipales tendrán las siguientes competencias exclusivas sin perjuicio de otras que determine la ley...*” 12. *Regular, autorizar y controlar la explotación de materiales Áridos y Pétreos, que se encuentren en los lechos de los ríos, lagos, playas de mar y canteras (...)*”.

El Código Orgánico de Organización Territorial en su artículo 55 establece: “(...) *Competencias exclusivas del gobierno autónomo descentralizado municipal.- **Los gobiernos autónomos descentralizados municipales** tendrán las siguientes competencias exclusivas sin perjuicio de otras que determine la ley*” específicamente en el literal l) señala: “*Regular, autorizar y controlar la explotación de materiales Áridos y Pétreos, que se encuentren en los lechos de los ríos, lagos, playas de mar y cantera (...)*”.

El artículo 125 íbidem indica: “(...) *Nuevas competencias constitucionales.- **Los Gobiernos Autónomos Descentralizados** son titulares de las nuevas competencias exclusivas constitucionales, las cuales se asumirán e implementarán de manera progresiva conforme lo determine el Consejo Nacional de Competencias (...)*”.

De igual manera el artículo 141 del cuerpo legal enunciado, señala: “(...) *Ejercicio de la competencia de explotación de materiales de construcción.- De conformidad con lo dispuesto en la Constitución y la ley, corresponde a los **gobiernos autónomos descentralizados municipales** regular, autorizar y controlar la explotación de materiales Áridos y Pétreos, que se encuentren en los lechos de los ríos, lagos, playas de mar y canteras de su circunscripción. Para el ejercicio de esta competencia dichos gobiernos deberán observar las limitaciones y procedimientos a seguir de conformidad con las leyes correspondientes. De igual manera,*

en lo relativo a la explotación de estos materiales en los lechos de ríos, lagos y playas de mar, los gobiernos responsables deberán observar las regulaciones y especificaciones técnicas contempladas en la ley. Establecerán y recaudarán la regalía que corresponda. Los gobiernos autónomos descentralizados municipales **deberán autorizar el acceso sin costo al aprovechamiento de los materiales pétreos necesarios para la obra pública de las instituciones del sector público y de los gobiernos autónomos descentralizados, de acuerdo a los planes de ordenamiento territorial, estudios ambientales y de explotación de los recursos aprobados según ley.** Los gobiernos autónomos descentralizados municipales en ejercicio de su capacidad normativa, deberán expedir ordenanzas en las que se contemplará de manera obligatoria la consulta previa y vigilancia ciudadana; remediación de los impactos ambientales, sociales y en la infraestructura vial, provocados por la actividad de explotación de Áridos y Pétreos; e implementarán mecanismos para su cumplimiento en coordinación con los gobiernos autónomos descentralizados parroquiales rurales, las organizaciones comunitarias y la ciudadanía (...)" (Énfasis agregado).

La Ley de Minería en el inciso segundo del artículo 142 manifiesta: "(...) En el marco del artículo 264 de la Constitución vigente, cada Gobierno Municipal, asumirá las competencias para regular, autorizar y controlar la explotación de materiales Áridos y Pétreos, que se encuentren en los lechos de los ríos, lagos, playas de mar y canteras, de acuerdo al Reglamento Especial que establecerá los requisitos, limitaciones y procedimientos para el efecto. El ejercicio de la competencia deberá ceñirse a los principios, derechos y obligaciones contempladas en las ordenanzas municipales que se emitan al respecto. No establecerán condiciones y obligaciones distintas a las establecidas en la presente ley y sus reglamentos (...)"

El Reglamento General de la Ley de Minería en su artículo 44 establece: "(...) *Competencia de los gobiernos municipales.- Los gobiernos municipales son competentes para autorizar, regular y controlar la explotación de materiales Áridos y Pétreos que se encuentren en los lechos de los ríos, lagos, playas de mar y canteras, en concordancia con los procedimientos, requisitos y limitaciones que para el efecto se establezca en el reglamento especial dictado por el Ejecutivo. Para el otorgamiento de concesiones de materiales de construcción, los peticionarios estarán sujetos al cumplimiento de los actos administrativos previos determinados en el artículo 26 de la Ley de Minería y en el presente Reglamento General, así como a los requerimientos, especificaciones técnicas y demás*

requisitos que se establecieren en las respectivas ordenanzas de los gobiernos municipales para regular, autorizar y controlar la explotación de materiales áridos y pétreos y su manejo ambiental, así como también para controlar el manejo de transporte y movilización de dichos materiales (...)”.

El artículo 11 del Reglamento Especial para Explotación de Materiales Áridos y Pétreos, indica: “(...) Marco de la competencia regulatoria de los Gobiernos Municipales.- El ejercicio de la competencia de los **Gobiernos Municipales** para regular, autorizar y controlar la explotación de materiales Áridos y Pétreos que se encuentren en los lechos de los ríos, lagos, playas de mar y canteras, debe ceñirse a los principios, derechos y obligaciones contempladas en la Ley de Minería, el presente Reglamento, su Reglamento General, el Reglamento Ambiental para Actividades Mineras en la República del Ecuador, el Reglamento del Régimen Especial de Pequeña Minería y Minería Artesanal; el Reglamento de Seguridad Minera, el Reglamento del Régimen especial para el libre aprovechamiento de materiales de construcción para la obra pública y más reglamentos e instructivos aplicables en materia minera, así como a los derechos y obligaciones que se generen por el otorgamiento de un derecho minero. Las ordenanzas respectivas, de acuerdo con lo dispuesto en el artículo 142 de la Ley de Minería, **no podrán establecer condiciones ni obligaciones distintas a las establecidas en la Ley de Minería, sus reglamentos y normas técnicas que rijan sobre la materia**, estableciendo regulaciones que hagan factible una armónica y eficiente coordinación y cooperación de los Gobiernos Municipales con los demás órganos del Estado que forman parte de la estructura del sector minero y evitando la superposición o interferencia de competencias (...)” (Énfasis agrgado).

El Texto Unificado de Legislación Ambiental Secundaria, establece que los Gobierno autónomos descentralizados provinciales, metropolitanos y/o municipales, pueden ser acreditados ante el Sistema Único de Manejo Ambiental (SUMA); como Autoridad Ambiental de Aplicación responsable (AAAr).

Mediante Resolución No. 0004-CNC-2014 publicada en el Registro Oficial No. 411 de 08 de enero de 2015, el Consejo Nacional de Competencias expidió la normativa para el ejercicio de la competencia para regular, autorizar y controlar la explotación de materiales Áridos y Pétreos, que se encuentren en los lechos de los ríos, lagos, playas de mar y canteras, a favor de los gobiernos autónomos descentralizados metropolitanos y municipales.

El artículo 10 ibídem establece que: “(...) los gobiernos autónomos descentralizados metropolitanos y municipales, deberán contemplar, en sus instrumentos de planificación local, la competencia para regular, autorizar y controlar la explotación de materiales áridos y pétreos, que se encuentren en los lechos de los ríos, lagos, lagunas, playas de mar y canteras (...)” .

El artículo 11 determina que: “(...) En el marco de la competencia para regular, autorizar y controlar la explotación de materiales áridos y pétreos, que se encuentren en los lechos de los ríos, lagos, lagunas, playas de mar y canteras, corresponde a los gobiernos autónomos descentralizados metropolitanos y municipales (...)”.

Los numerales 1 y 2 del artículo 12 ibídem, señala: “(...) En el marco de la competencia para regular, autorizar y controlar la explotación de materiales Áridos y Pétreos, que se encuentren en los lechos de los ríos, lagos, playas de mar y canteras, corresponde a los gobiernos autónomos descentralizados metropolitanos y municipales, ejercer las siguientes actividades de control, **en articulación** con las entidades del gobierno central: 1.- Otorgar, administrar y extinguir los derechos mineros de materiales Áridos y Pétreos, en forma previa a la explotación de los mismos en lechos o cauces de los ríos, lagos, playas de mar y canteras; 2.- Autorizar el inicio de la explotación de materiales áridos y pétreos en los lechos de los ríos, lagos, lagunas, playas de mar y canteras, a favor de personas naturales o jurídicas titulares de derechos mineros y que cuenten con la licencia ambiental correspondiente (...)”.

5

Glosario de Términos

- **Los materiales pétreos (del latín «petreus»):** son aquellos que provienen de la roca, de una piedra o de un peñasco; habitualmente se encuentran en forma de bloques, losetas o fragmentos de distintos tamaños, principalmente en la naturaleza, aunque de igual modo existen otros que son procesados e industrializados por el ser humano.
- **Árido:** Es aquel material que resulta de disgregación o desgaste de las rocas y se caracteriza por su estabilidad química, resistencia mecánica y tamaño.
- **Materiales de construcción:** Se entenderán como materiales de construcción a las rocas y derivados de las rocas, sean estas de naturaleza ígnea, sedimentaria o metamórfica tales como: andesitas, basaltos, dacitas, riolitas, granitos, cenizas volcánicas, pómez, materiales calcáreos, arcillas superficiales; arenas de origen fluvial o marino, gravas; depósitos tipo aluviales, coluviales, flujos laháríticos y en general todos los materiales cuyo procesamiento no implique un proceso industrial diferente a la trituración y/o clasificación granulométrica o en algunos casos tratamientos de corte y pulido, entre su explotación y su uso final y los demás que establezca técnicamente el Ministerio Sectorial previo informe del Instituto de Investigación Nacional Geológico, Minero, Metalúrgico.
- **Erosión.-** Es el proceso de destrucción de las rocas o suelos como producto de procesos geológicos exógenos así como por acción antrópica y su posterior transporte. La erosión se produce principalmente por acción del viento y el agua.
- **Clasificación de rocas:** Se clasifican como de origen ígneo, resultantes del enfriamiento y posterior cristalización del magma, de origen sedimentario formadas a partir de la acumulación mecánica de los productos de erosión, como de su precipitación en soluciones acuosas; y, metamórficas originadas en la modificación de rocas preexistentes, sean estas sedimentarias o ígneas, u otras metamórficas, por efecto del incremento en la presión y/o

temperatura

- **Lecho o cauce de ríos:** Canal natural por el que discurren las aguas del mismo, en el que se encuentran materiales granulares resultantes de la erosión de rocas de origen ígneo, sedimentario o metamórfico.
- El lecho menor, aparente o normal es aquel por el cual discurre el agua incluso durante el estiaje, en tanto que, se denomina lecho mayor o llanura de inundación al que contiene el indicado lecho menor y es solo invadido por las aguas en el curso de las crecidas y en general en la estación anual en la que el caudal aumenta.
- **Lago:** Cuerpo de agua dulce o salada, que se encuentra alejada del mar y asociada generalmente a un origen glaciar o devienen de cursos de agua.
- **Playas de mar:** Accidentes geográficos que tienen lugar en inmediata continuación con una masa de agua, de acuerdo con lo dispuesto por el artículo 628 de la Codificación del Código Civil, se entienden como las extensiones de tierra que las bañan y desocupan alternativamente hasta donde llegan en las más altas mareas.
- **Canteras y materiales de construcción:** Depósito de materiales de construcción, o macizo constituido por una o más tipos de rocas ígneas, sedimentarias o metamórficas, que pueden ser explotados a cielo abierto y que sean de empleo directo principalmente en la industria de la construcción.
- **Explotación:** Conjunto de operaciones, trabajos y labores mineras, destinadas a la preparación y desarrollo del yacimiento y a la extracción y transporte de minerales.
- **Tratamiento:** Es la explotación, extracción, tratamiento o procesamiento de dichos materiales, consistente este último en la trituración, clasificación, corte y pulido, pueden realizarse, por separado o en conjunto, por parte del titular de la concesión y contrato respectivos.
- **Cierre de minas:** Término de las actividades mineras, y el consiguiente desmantelamiento de las instalaciones utilizadas, además de la aplicación del plan de cierre en el que se incluye la remediación ambiental de la zona afectada por la operación, se encuentra bajo la regulación y control de los gobiernos municipales.
- **Escombrera:** Depósito donde se disponen de manera ordenada los materiales o residuos no aprovechables (estériles).
- **Registro minero local:** Constituye el sistema cantonal de información e ins-

cripción de títulos, contratos mineros y de toda decisión administrativa o judicial, que hubiere causado estado en materia minera, respecto de los procesos de otorgamiento, concesión, modificación, autorización y extinción de los derechos mineros, contemplados en la Ordenanza vigente y la ley sectorial, así como de las autorizaciones de explotación, tratamiento, almacenamiento y transporte de materiales áridos y pétreos.

- **Registro Minero Nacional:** Constituye el sistema de información e inscripción de títulos, autorizaciones, contratos mineros y de toda decisión administrativa o judicial, que hubiere causado estado en materia minera, respecto de los procesos de otorgamiento, concesión, modificación, autorización y extinción de los derechos mineros, contemplados en la Ley, así como de los demás actos y contratos contemplados en la Ley de Minería, que permita llevar un control sistemático y adecuado de los mismos.
- **ARCOM:** Agencia de Regulación y Control Minero.
- **COOTAD:** Código Orgánico de Organización Territorial, Autonomía y Descentralización.
- **GAD:** Gobierno Autónomo Descentralizado. En aplicación de esta guía, se sobreentenderá que se refiere a los Gobiernos Autónomos Descentralizados Metropolitanos y/o Municipales.
- **GEOPORTAL:** Visualizador Geográfico del Catastro Minero Nacional, bajo responsabilidad de la ARCOM.
- **Quipux:** Sistema de Gestión Documental de las entidades que forman parte de la Función Ejecutiva.
- **SIG:** Sistema de Información Geográfica.
- **SUMA:** Sistema Único de Manejo Ambiental.
- **AAN:** Autoridad Ambiental Nacional (Ministerio del Ambiente).
- **AAAr:** Autoridad Ambiental de Aplicación responsable (Gobierno autónomo descentralizado metropolitano o municipal, acreditado ante el Sistema Único de Manejo Ambiental).
- **AAc:** Autoridad Ambiental competente en primer lugar el Ministerio del Ambiente, y por delegación los gobiernos autónomos descentralizados metropolitanos o municipales acreditados son competentes para llevar los procesos de prevención, control y seguimiento de la contaminación ambiental.

6 Responsables

Para la implementación de la competencia para regular, autorizar y controlar la explotación de materiales Áridos y Pétreos, los Gobiernos Autónomos Descentralizados Metropolitanos y/o Municipales actuarán por intermedio de los entes administrativos que a su criterio se determinen necesarios, así:

- Unidad Responsable para Áridos y Pétreos, o quien haga sus veces.
- Unidad Responsable de Gestión Ambiental, o quien haga sus veces.

Por su parte, la Alcaldesa o Alcalde del GAD Municipal, en su calidad de máxima autoridad, toma la decisión respecto al otorgamiento, administración y/o extinción del derecho minero de Áridos y Pétreos en su circunscripción territorial, motivada en los informes catastral, técnico, económico y legal consolidados por el Responsable para Áridos y Pétreos del GAD.

En cuanto a la Resolución No. 0004-CNC-2014 emitida por el Consejo Nacional de Competencias en el numeral 1 del artículo 8 establece, que en el marco de la competencia para regular, autorizar y controlar la explotación de materiales áridos y pétreos, que se encuentren en los lechos de los ríos, lagos, lagunas, playas de mar y canteras, corresponde al gobierno central, entre otras actividades: “(...) Organizar, y administrar los registros y el catastro minero en lo concerniente a la explotación de materiales áridos y pétreos (...)”.

Esta actividad corresponde a la atribución de la Agencia de Regulación y Control Minero – ARCOM establecida en el literal d) del artículo 9 de la Ley de Minería, que se cita a continuación: “(...) Llevar un registro y catastro de las concesiones mineras y publicarlo mediante medios informáticos y electrónicos (...)”.

Glosario de Términos

Es así que la Agencia de Regulación y Control Minero - ARCOM actuará desde sus niveles central y desconcentrado con el siguiente equipo multidisciplinario, en lo correspondiente al Registro Minero Nacional y Catastro Minero Nacional, para coordinar con los Gobiernos Autónomos Municipales y/o Metropolitanos en el ejercicio de su competencia:

ROL	DEFINICIÓN
Coordinador Regional de la ARCOM	Dirige y administra las actividades asignadas a la Coordinación Regional.
Registrador Minero de la ARCOM	Coordina, ejecuta y elabora el registro, inscripción, marginación y emisión de certificados de las Resoluciones de otorgamiento, administración y extinción de derechos mineros emitidas por el Ministerio Sectorial o los GAD Metropolitanos y/o Municipales en el Registro Minero Nacional, según corresponda.
Especialista de Seguimiento, Control y Catastro Técnico Minero ARCOM-Nacional	Controla los estudios técnicos para la consolidación y actualización de la base de datos alfanumérica y gráfica del Catastro Minero Nacional.
Especialista de Seguimiento, Control y Catastro Técnico Minero ARCOM-Regional	Realiza los estudios técnicos catastrales previos al otorgamiento, administración y/o extinción de derechos mineros en la jurisdicción territorial de la Coordinación Regional de la ARCOM. Consolida la información y actualiza la base de datos alfanumérica y gráfica del Catastro Minero Nacional en la jurisdicción territorial de la Coordinación Regional de la ARCOM.

7

SISTEMA DE GESTIÓN MINERA

El Sistema de Gestión Minera – SGM es una plataforma de la Agencia de Regulación y Control Minero – ARCOM para la articulación entre el nivel central y los GAD para la organización, y administración de los registros y el catastro minero en lo concerniente a la explotación de materiales áridos y pétreos.

El Geoportal es un sitio web cuya finalidad es ofrecer a los Peticionarios la visualización geográfica del Catastro Minero Nacional actualizado y que permite el acceso a una serie de recursos y servicios de forma libre y gratuita.

El Sistema de Gestión Minera (SGM) es una herramienta tecnológica que permite al ciudadano o usuario realizar los trámites correspondientes a la actividad minera en línea, evitando desplazamientos innecesarios, lo que brinda un servicio rápido, seguro y transparente.

Este SGM contiene trámites de la actividad minera que están a cargo del Ministerio de Minería y de la Agencia de Regulación y Control Minero (ARCOM) es decir, en total contiene 26 trámites. Entre ellos se pueden citar: solicitudes de otorgamiento, informes de producción y explotación minera, licencias de comercialización, entre otros.

Permite además el acceso y la visualización de los datos catastrales a través del Geoportal, utilizando un navegador estándar, y posibilita la integración, la interoperabilidad y el intercambio de información entre las diversas instituciones, colectivos profesionales, empresas de servicios.

8 Perfiles

En el Sistema de Gestión Minera se habilitarán dos perfiles para la gestión de otorgamiento, administración y extinción de Derechos Mineros para Áridos y Pétreos bajo responsabilidad de los Gobiernos Autónomos Descentralizados Metropolitanos y/o Municipales:

PERFIL	DEFINICIÓN
Responsable para Áridos y Pétreos del GAD	Coordina, ejecuta y elabora las acciones y validaciones previas para el otorgamiento, administración y/o extinción del derecho minero de Áridos y Pétreos, incluyendo la interacción entre el GAD y la ARCOM respecto al Catastro Minero Nacional y el Registro Minero Nacional.
Responsable de recepción de documentos del GAD	Recepta y entrega correspondencia de la unidad o proceso de la Institución.

9

Facultades de la Competencia

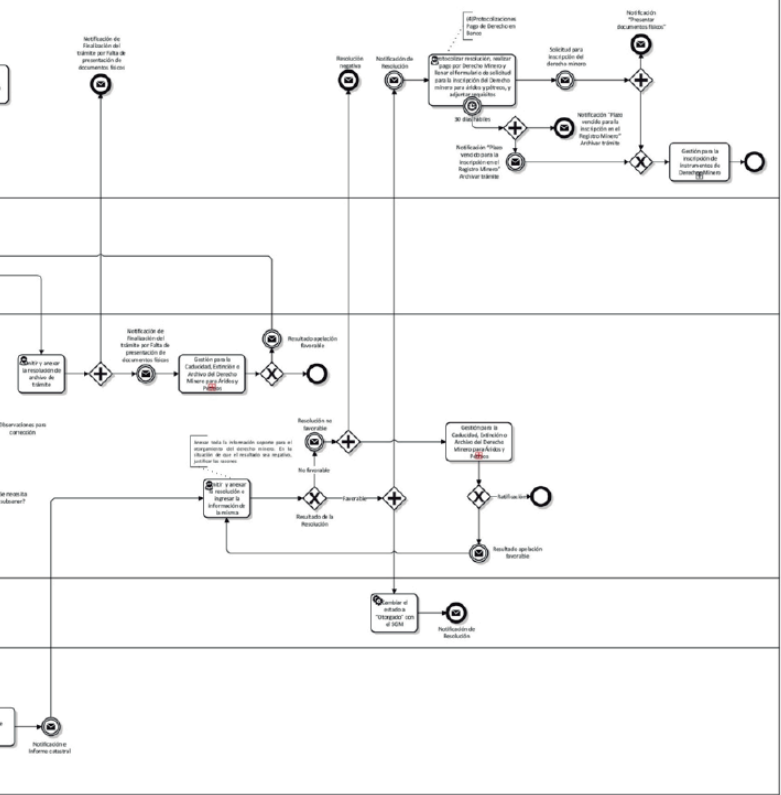
FACULTADES SEGÚN RESOLUCIÓN No. 0004-CNC-2014

GOBIERNO CENTRAL	GAD MUNICIPAL Y METROPOLITANO:
<p>Art. 3.- Facultades del gobierno central.- En el marco de la competencia para regular, autorizar y controlar la explotación de materiales áridos y pétreos, que se encuentren en los lechos de los ríos, lagos, lagunas, playas de mar y canteras, corresponde al gobierno central, a través de sus diferentes entidades, el ejercicio de las facultades de rectoría nacional, planificación nacional, regulación nacional, control nacional y gestión nacional del sector minero, sin perjuicio de la responsabilidad que tienen los gobiernos autónomos descentralizados metropolitanos y municipales de garantizar el ejercicio efectivo de esta competencia</p>	<p>Art. 9.- Facultades de los gobiernos autónomos descentralizados metropolitanos y municipales.- En el marco de la competencia para regular, autorizar y controlar la explotación de materiales áridos y pétreos, que se encuentren en los lechos de los ríos, lagos, lagunas, playas de mar y canteras, corresponde a los gobiernos autónomos descentralizados metropolitanos y municipales, el ejercicio de las facultades de regulación, control y gestión local, dentro de sus respectivas circunscripciones territoriales, en los términos establecidos en esta resolución y la normativa vigente.</p>

Código: GDRM-OTOGAD-FPRO
 Fecha de aprobación: ___/___/2016



Versión 1.0



10.1.2 DESCRIPCIÓN DE LAS ACTIVIDADES

Gestión para el Otorgamiento del Derecho Minero para Áridos y Pétreos				
Nro.	Actividad	Responsable	Descripción	Documento
1	Entregar la solicitud al GAD	Peticionario	Entrega de solicitud para el Otorgamiento del Derecho Minero para Áridos y Pétreos en cumplimiento de la normativa legal vigente.	Solicitud y requisitos presentados en físico al GAD
2	Verificar los requisitos presentados de manera preliminar	Responsable de Recepción de Documentos del GAD	<p>Verifica que la documentación entregada por el Peticionario esté completa de conformidad a lo indicado en la normativa legal vigente. De determinarse que la información está incompleta, informa al Peticionario la documentación faltante con el detalle de lo que debe subsanar, estableciendo la fecha término máxima para la presentación de la documentación o justificaciones que completen lo exigido, indicando que en caso de que no se dé atención dentro de esta fecha se sobreentenderá el desistimiento a la solicitud y se procederá con el archivo correspondiente</p> <p>En caso de estar completa la documentación, verifica que el Peticionario se encuentre registrado en el Sistema de Gestión Minera. Si no está registrado, se le solicita que se registre.</p> <p>Entrega la fe de recepción de documentos al Peticionario, señalando fecha y hora de ingreso de la solicitud al GAD e informándole el tiempo de respuesta en días laborables.</p> <p>Remite la documentación al Responsable para Áridos y Pétreos del GAD para iniciar la validación de la solicitud.</p>	Solicitud y requisitos presentados en físico al GAD con la fe de recepción correspondiente
3	Validar la solicitud	Responsable para Áridos y Pétreos del GAD	<p>Realiza la validación inicial del expediente de la solicitud de Otorgamiento con la documentación ingresada por el Peticionario, emitiendo su informe correspondiente, tomando en consideración cada uno de los requisitos establecidos en la ordenanza</p> <p>De determinarse que el área solicitada no se encuentra habilitada para el otorgamiento de derechos mineros para Áridos y Pétreos conforme a lo indicado en el Plan de Desarrollo y Ordenamiento Territorial del GAD, notifica al Peticionario con la motivación</p>	Informe de validación inicial

Gestión para el Otorgamiento del Derecho Minero para Áridos y Pétreos				
Nro.	Actividad	Responsable	Descripción	Documento
			<p>correspondiente para negar la solicitud y archivar el trámite.</p> <p>Si el Peticionario presenta dentro del término establecido la documentación o justificaciones a las observaciones encontradas, el Responsable para Áridos y Pétreos del GAD verifica la documentación y emite un alcance al informe original que indique si las observaciones fueron subsanadas.</p>	
4	Llenar el formulario de solicitud para el otorgamiento de derechos mineros para Áridos y Pétreos	Responsable para Áridos y Pétreos del GAD	<p>Una vez que se ha verificado:</p> <ul style="list-style-type: none"> - Que el área solicitada está dentro de la circunscripción territorial del cantón; - Que el área solicitada se encuentra habilitada para el otorgamiento de derechos mineros para Áridos y Pétreos conforme a lo indicado en el Plan de Desarrollo y Ordenamiento Territorial del GAD; - Que los requisitos exigidos en la normativa legal vigente para el otorgamiento de Derechos Mineros para Áridos y Pétreos se encuentran completos; - Que el Peticionario se encuentra registrado en el Sistema de Gestión Minera; <p>El Responsable para Áridos y Pétreos del GAD, con su propio perfil, ingresa los datos de la solicitud en el Sistema de Gestión Minera, haciendo referencia al número de cédula/RUC del Peticionario.</p>	Formulario de Solicitud del Sistema de Gestión Minera
5	Validar disponibilidad del área solicitada en el Catastro Minero Nacional	Especialista Seguimiento, Control y Catastro Técnico Minero ARCOM-Regional	<p>Valida la información de la solicitud ingresada en el Sistema de Gestión Minera por el Responsable para Áridos y Pétreos del GAD, específicamente de la disponibilidad del área en el Catastro Minero Nacional. En caso de existir observaciones, las registra en el Sistema de Gestión Minera para que se proceda a corregir la información proporcionada, especificando el término para su atención, y que de no hacerlo se sobreentenderá el desistimiento del trámite y se dará por finalizado en el Sistema de Gestión Minera.</p>	

Gestión para el Otorgamiento del Derecho Minero para Áridos y Pétreos				
Nro.	Actividad	Responsable	Descripción	Documento
v	Validar disponibilidad del área solicitada en el Catastro Minero Nacional	Responsable para Áridos y Pétreos del GAD	<p>El Responsable para Áridos y Pétreos del GAD recibe la notificación de observaciones en el Sistema de Gestión Minera y debe proceder de la siguiente manera:</p> <ul style="list-style-type: none"> - Si las observaciones corresponden a un error y/u omisión involuntarios del Responsable para Áridos y Pétreos del GAD en el ingreso de la información de la solicitud presentada por el Peticionario, el mismo Responsable debe realizar la corrección y/o justificación dentro del término indicado por ARCOM. - Si las observaciones corresponden a una subsanación, rectificación o justificación que deba realizar el Peticionario sobre la información presentada en su solicitud, el Responsable para Áridos y Pétreos del GAD debe notificar al Peticionario de manera inmediata para que atienda el requerimiento, estableciendo la fecha término máxima para la presentación de la documentación o justificaciones que completen lo exigido. <p>Este término debe establecerse considerando la holgura necesaria para atender el requerimiento dentro del término indicado por ARCOM.</p> <p>Una vez que el Peticionario haya dado atención a este requerimiento, el Responsable para Áridos y Pétreos del GAD debe registrar la corrección en el Sistema de Gestión Minera dentro del término indicado por ARCOM.</p>	
		Especialista Seguimiento, Control y Catastro Técnico Minero ARCOM-Regional	<p>De no atenderse las observaciones en el término indicado, registra la finalización del trámite en el Sistema de Gestión Minera.</p> <p>Si la información del formulario de solicitud ingresada en el Sistema de Gestión Minera por el Responsable para Áridos y Pétreos del GAD está correcta, continúa con el proceso</p> <p>Además de la notificación que se realiza a través del Sistema de Gestión Minera,</p>	

Gestión para el Otorgamiento del Derecho Minero para Áridos y Pétreos				
Nro.	Actividad	Responsable	Descripción	Documento
6	Registrar recepción y validación de requisitos de la solicitud en el Sistema de Gestión Minera	Responsable para Áridos y Pétreos del GAD	<p>el GAD notifica al Peticionario que el área se encuentra graficada de manera temporal y en estado "En Trámite" en el Catastro Minero Nacional, hasta que el GAD emita su pronunciamiento.</p> <p>Con su propio perfil, escanea y carga como documento adjunto en el Sistema de Gestión Minera el informe de validación inicial con su firma de responsabilidad, y registra en el Sistema de Gestión Minera que la documentación fue validada y el trámite puede continuar, conforme a lo ya actuado en los pasos anteriores (3 y 4).</p> <p>Solicita en físico con la firma del Alcalde a la Coordinación Regional de la ARCOM la emisión del informe catastral, haciendo referencia al número de trámite generado en el Sistema de Gestión Minera.</p>	
			<p>Elabora y suscribe el informe catastral con toda la información ingresada en la solicitud, lo escanea y carga como documento adjunto en el Sistema de Gestión Minera, y registra el resultado. El documento en físico es remitido inmediatamente al GAD Municipal a través de la Coordinación Regional de la ARCOM, para que se lo incluya en el expediente del trámite.</p>	
7	Emitir informe catastral	<p>Especialista Seguimiento, Control y Catastro Técnico Minero ARCOM-Regional</p> <p>Responsable para Áridos y Pétreos del GAD</p>	<p>Si el informe catastral de ARCOM no es favorable, y las observaciones indicadas no son subsanables, el GAD notifica al Peticionario, con la motivación indicada por ARCOM, y la solicitud es archivada, escaneando y cargando la notificación como documento adjunto en el Sistema de Gestión Minera, y registrando en el mismo la finalización del trámite.</p> <p>Si el informe catastral de ARCOM no es favorable, y las observaciones encontradas son subsanables, notifica al Peticionario con la motivación indicada por ARCOM, estableciendo la fecha término máxima para la presentación de la documentación o</p>	Informe catastral - ARCOM

Gestión para el Otorgamiento del Derecho Minero para Áridos y Pétreos				
Nro.	Actividad	Responsable	Descripción	Documento
			<p>justificaciones correspondientes, indicando que en caso de que no se dé atención dentro de esta fecha se sobreentenderá el desistimiento a la solicitud y se procederá con el archivo correspondiente.</p> <p>Si el Peticionario presenta al GAD dentro del término establecido la documentación o justificaciones a las observaciones encontradas, solicita en físico con la firma del Alcalde a la Coordinación Regional de ARCOM, con un alcance al informe original que indique si las observaciones fueron subsanadas.</p>	
		Especialista Seguimiento, Control y Catastro Técnico Minero ARCOM-Regional	Verifica la documentación remitida por el GAD y emite el alcance al informe original, indicando si las observaciones fueron subsanadas, y remite el documento en físico al GAD Municipal a través de la Coordinación Regional de la ARCOM para continuar con el trámite.	
		Responsable para Áridos y Pétreos del GAD	<p>La notificación, respuesta y alcance al informe catastral deben escanearse y cargarse como documentos adjuntos en el Sistema de Gestión Minera.</p> <p>Si el informe catastral de ARCOM es favorable, continúa con el trámite.</p>	
8	Emitir y notificar la decisión final sobre la solicitud de otorgamiento del derecho minero para Áridos y Pétreos	Responsable para Áridos y Pétreos del GAD	<p>Recepta los informes técnico, económico y legal para Áridos y Pétreos, por parte de los técnicos del GAD.</p> <p>Si todos los informes son favorables, elabora la Resolución de Otorgamiento del Derecho Minero para Áridos y Pétreos con las respectivas motivaciones, y eleva el trámite a la máxima Autoridad (Alcalde o Alcaldesa), adjuntando el expediente completo, para su revisión y aprobación.</p> <p>Si la máxima Autoridad Municipal aprueba la Resolución de Otorgamiento del Derecho Minero para Áridos y Pétreos, notifica la Resolución al Peticionario, con copia a la Coordinación Regional de la ARCOM,</p>	Notificación de decisión final

Gestión para el Otorgamiento del Derecho Minero para Áridos y Pétreos				
Nro.	Actividad	Responsable	Descripción	Documento
			<p>indicando que debe protocolizar e inscribir la Resolución en el Catastro Minero Nacional de la ARCOM en un término de 30 días desde su notificación, y que debe obtener la Licencia Ambiental y demás actos administrativos previos a solicitar al GAD la autorización de inicio de actividades mineras de conformidad a la normativa legal vigente.</p> <p>La Resolución favorable y la notificación al Peticionario deben escanearse y cargarse como documentos adjuntos al Sistema de Gestión Minera, y registrar la decisión favorable para que continúe el trámite.</p>	
9	Cambiar el estado a "Otorgado"	Registrador Minero de la ARCOM	Si se emite la Resolución favorable, la graficación del área en Geoportal del Catastro Minero Nacional deja de ser temporal y cambia automáticamente al estado de "Otorgado"; y, el Sistema de Gestión Minera emite una notificación al Peticionario informando que su solicitud ha sido aceptada por el GAD y que la Resolución favorable deberá ser inscrita en el Registro Minero Nacional de la ARCOM dentro del término de 30 días desde su notificación.	
10	Protocolizar e inscribir el Derecho minero para Áridos y Pétreos en el Registro Minero Nacional	Peticionario	<p>Una vez que se notificó la Resolución favorable al Peticionario, debe protocolizar en cuatro ejemplares la resolución, realizar el pago por Inscripción de Derecho Minero en el Banco correspondiente y anexar en el sistema los documentos digitalizados, manteniendo la obligación de presentarlos en físico a la Coordinación Regional de la ARCOM dentro del término establecido.</p> <p>Una vez que la ARCOM entregue la Razón de Inscripción en el Registro Minero Nacional, un ejemplar de la Resolución inscrita debe ser presentado al GAD Municipal que emitió el derecho como constancia de cumplimiento del requisito para plena validez del derecho, y para que se adjunte al expediente correspondiente, con lo cual finaliza el trámite.</p> <p>En caso de no solicitar la inscripción de</p>	Razón de inscripción del derecho minero en el Registro Minero Nacional

Gestión para el Otorgamiento del Derecho Minero para Áridos y Pétreos				
Nro.	Actividad	Responsable	Descripción	Documento
			la Resolución en la Coordinación Regional de la ARCOM dentro del referido término, el Registrador Minero de la ARCOM procederá con la notificación al GAD de "Plazo vencido para la inscripción en el Registro Minero" con el informe correspondiente. A su vez, con esta motivación, el GAD emitirá la Resolución de Invalidez de Pleno Derecho, con lo cual se anula la validez del derecho emitido, y se desgrafa del Catastro Minero Nacional el área otorgada, finalizando el trámite.	

10.2.2 DESCRIPCIÓN DE LAS ACTIVIDADES

Renuncia, reducción, acumulación, división material, demasías de áreas para Áridos y Pétreos				
Nro.	Actividad	Responsable	Descripción	Documento
1	Entregar la solicitud al GAD	Peticionario	Entrega de solicitud para la renuncia, reducción, acumulación, división material, demasías de áreas para Áridos y Pétreos inicialmente otorgadas por el GAD en cumplimiento de la normativa legal vigente.	Solicitud y requisitos presentados en físico al GAD
2	Verificar los requisitos presentados de manera preliminar	Responsable de Recepción de Documentos del GAD	<p>Verifica que la documentación entregada por el Peticionario esté completa de conformidad a lo indicado en la normativa legal vigente.</p> <p>De determinarse que la información está incompleta, informa al Peticionario la documentación faltante, con el detalle de lo que debe subsanar, estableciendo la fecha término máxima para la presentación de la documentación o justificaciones que completen lo exigido, indicando que en caso de que no se dé atención dentro de esta fecha se sobreentenderá el desistimiento a la solicitud y se procederá con el archivo correspondiente.</p> <p>De determinarse que la documentación presentada por el Peticionario no da cuenta de que el/las área/s sobre la/s que se solicita renuncia, reducción, acumulación, división material, demasías, consta/n como Otorgada/s en los registros del GAD de los Derechos Mineros para Áridos y Pétreos vigentes en su circunscripción territorial, informa al Peticionario que debe completar dicha documentación antes de presentar la solicitud, pues de lo contrario el GAD negará la solicitud.</p> <p>Entrega la fe de recepción de documentos al Peticionario, señalando fecha y hora de ingreso de la solicitud al GAD e informándole el tiempo de respuesta en días laborables.</p> <p>Remite la documentación al Responsable para Áridos y Pétreos del GAD para iniciar la validación de la solicitud.</p>	Solicitud y requisitos presentados en físico al GAD con la fe de recepción correspondiente
3	Validar la solicitud	Responsable para Áridos y Pétreos del GAD	Realiza la validación inicial del expediente de la solicitud de renuncia, reducción, acumulación, división material, demasías de áreas para Áridos y Pétreos inicialmente otorgadas por el GAD, con la	Informe de validación inicial

Renuncia, reducción, acumulación, división material, demasías de áreas para Áridos y Pétreos				
Nro.	Actividad	Responsable	Descripción	Documento
			documentación ingresada por el Peticionario, emitiendo su informe correspondiente, tomando en consideración cada uno de los requisitos establecidos en la ordenanza.	
4	Llenar el formulario de solicitud para la renuncia, reducción, acumulación, división material, demasías de áreas de Áridos y Pétreos	Responsable para Áridos y Pétreos del GAD	<p>Una vez que se ha verificado:</p> <ul style="list-style-type: none"> - Que el/las área/s sobre la/s que se solicita renuncia, reducción, acumulación, división material, demasías, consta/n como Otorgada/s e inscrita/s en los registros del GAD de los Derechos Mineros para Áridos y Pétreos vigentes en su circunscripción territorial; - Que las coordenadas descritas para el/los polígono/s resultante/s de la eventual aprobación a la solicitud de la reducción, acumulación, división material, demasías, corresponden con y son aplicables a las área/s sobre la/s que se presenta la solicitud, en comparación con lo indicado en los registros del GAD de los Derechos Mineros para Áridos y Pétreos vigentes en su circunscripción territorial; - Que los requisitos exigidos en la normativa legal vigente para la renuncia, reducción, acumulación, división material, demasías de áreas de Áridos y Pétreos, se encuentran completos; <p>El Responsable para Áridos y Pétreos del GAD, con su propio perfil, ingresa los datos de la solicitud en el Sistema de Gestión Minera, haciendo referencia al número de cédula/RUC del/de los Peticionario/s.</p>	Formulario de Solicitud
5	Validar información catastral actual y propuesta correspondiente a la solicitud de renuncia, reducción,	Especialista Seguimiento, Control y Catastro Técnico Minero ARCOM-Regional	<p>Valida la información de la solicitud ingresada en el Sistema de Gestión Minera por el Responsable para Áridos y Pétreos del GAD, verificando específicamente</p> <ul style="list-style-type: none"> - Que las coordenadas descritas en la situación actual del/de los polígono/s 	

Renuncia, reducción, acumulación, división material, demasías de áreas para Áridos y Pétreos				
Nro.	Actividad	Responsable	Descripción	Documento
	acumulación, división material, demasías de áreas de Áridos y Pétreos		<p>del/de la/s área/s sobre la/s que se presenta la solicitud corresponden con la información vigente en el Catastro Minero Nacional.</p> <p>- Que las coordenadas descritas para el/los polígono/s resultan-te/s de la eventual aprobación a la solicitud, corresponden con y son aplicables a las área/s sobre la/s que se presenta la solicitud, en comparación con la información vigente en el Catastro Minero Nacional.</p> <p>En caso de existir observaciones, las registra en el Sistema de Gestión Minera para que se proceda a corregir la información proporcionada, especificando el término para su atención, y que de no hacerlo se sobreentenderá el desistimiento del trámite y se dará por finalizado en el Sistema de Gestión Minera.</p>	
5.	Validar información catastral actual y propuesta correspondiente a la solicitud de renuncia, reducción, acumulación, división material, demasías de áreas de Áridos y Pétreos	Responsable para Áridos y Pétreos del GAD	<p>El Responsable para Áridos y Pétreos del GAD recibe la notificación de observaciones en el Sistema de Gestión Minera y debe proceder de la siguiente manera:</p> <p>- Si las observaciones corresponden a un error y/u omisión involuntarios del Responsable para Áridos y Pétreos del GAD en el ingreso de la información de la solicitud presentada por el Peticionario, el mismo Responsable debe realizar la corrección y/o justificación dentro del término indicado por ARCOM.</p> <p>- Si las observaciones corresponden a una subsanación, rectificación o justificación que deba realizar el Peticionario sobre la información presentada en su solicitud, el Responsable para Áridos y Pétreos del GAD debe notificar al Peticionario de manera inmediata para que atienda el requerimiento, estableciendo la fecha término máxima para la presentación de la documentación o justificaciones que completen lo exigido.</p> <p>Este término debe establecerse considerando la holgura necesaria para atender el requerimiento dentro del término indicado por ARCOM.</p> <p>Una vez que el Peticionario haya dado</p>	

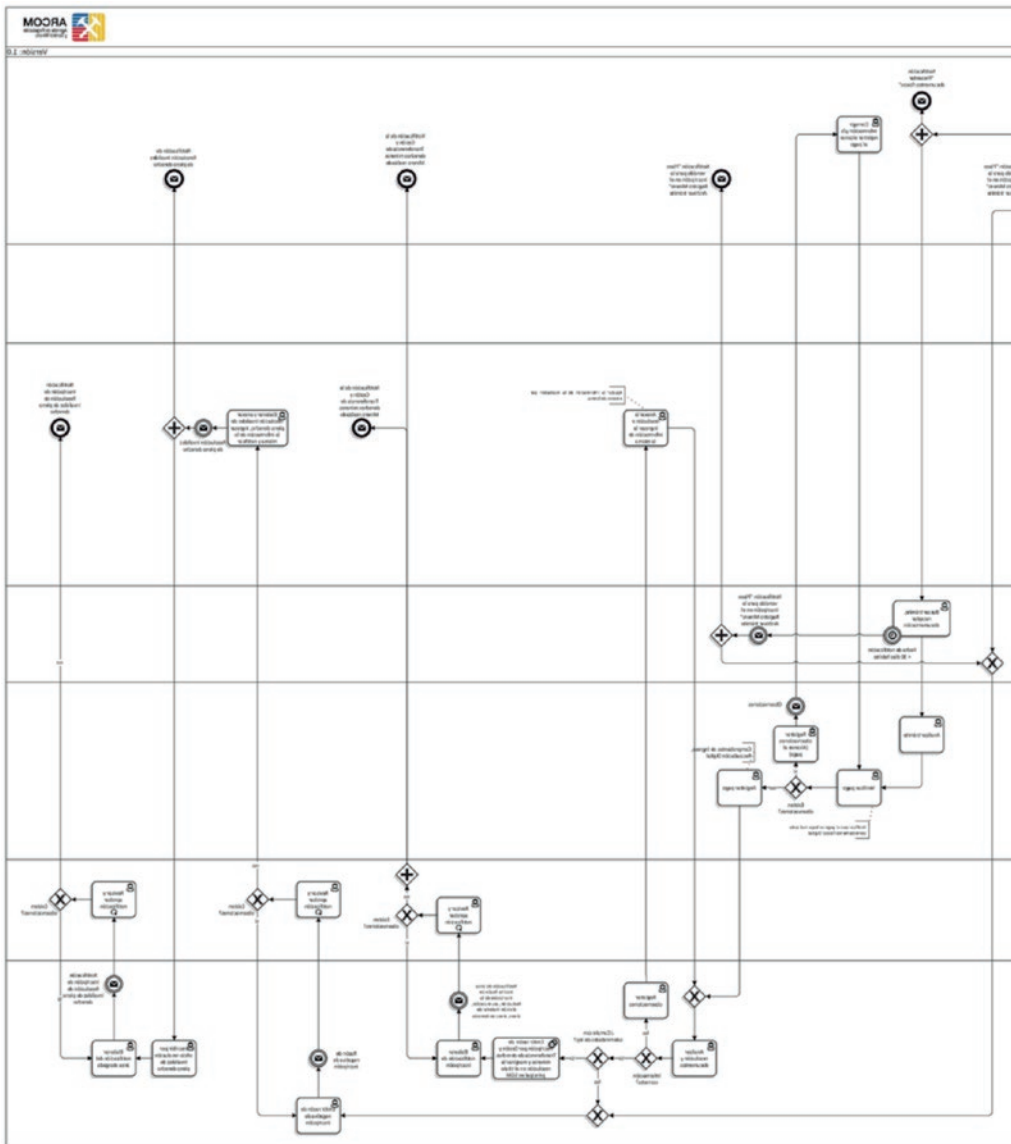
Renuncia, reducción, acumulación, división material, demasías de áreas para Áridos y Pétreos				
Nro.	Actividad	Responsable	Descripción	Documento
			atención a este requerimiento, el Responsable para Áridos y Pétreos del GAD debe registrar la corrección en el Sistema de Gestión Minera dentro del término indicado por ARCOM.	
5.	Validar información catastral actual y propuesta correspondiente a la solicitud de renuncia, reducción, acumulación, división material, demasías de áreas de Áridos y Pétreos	Especialista Seguimiento, Control y Catastro Técnico Minero ARCOM-Regional	<p>De no atenderse las observaciones en el término indicado, registra la finalización del trámite en el Sistema de Gestión Minera.</p> <p>Si la información del formulario de solicitud ingresada en el Sistema de Gestión Minera por el Responsable para Áridos y Pétreos del GAD está correcta, continúa con el proceso activando en el Sistema de Gestión Minera el perfil del GAD responsable de atender la solicitud, así como el perfil del Peticionario para la recepción de notificaciones referentes a su solicitud.</p> <p>Además del Sistema de Gestión Minera, el GAD notifica al Peticionario que la modificación del área se encuentra graficada de manera temporal y en estado "En Trámite", hasta que el GAD emita su pronunciamiento.</p>	
6	Registrar recepción y validación de requisitos de la solicitud en el Sistema de Gestión Minera	Responsable para Áridos y Pétreos del GAD	Con su propio perfil, escanea y carga como documento adjunto en el Sistema de Gestión Minera el informe de validación inicial con su firma de responsabilidad, y registra en el Sistema de Gestión Minera que la documentación fue validada y el trámite puede continuar, conforme a lo ya actuado en los pasos anteriores (3 y 4).	

Renuncia, reducción, acumulación, división material, demasías de áreas para Áridos y Pétreos				
Nro.	Actividad	Responsable	Descripción	Documento
7	Emitir y notificar la decisión final sobre la solicitud de Autorización de renuncia, reducción, acumulación, división material o demasías de áreas para Áridos y Pétreos	Responsable para Áridos y Pétreos del GAD	<p>Recepta los informes técnico, económico y legal para Áridos y Pétreos de los técnicos del GAD</p> <p>Si todos los informes son favorables, elabora la Resolución de Autorización de renuncia, reducción, acumulación, división material o demasías de áreas para Áridos y Pétreos con las respectivas motivaciones, y eleva el trámite a la máxima Autoridad (Alcalde o Alcaldesa), adjuntando el expediente completo, para su revisión y aprobación.</p> <p>Si la máxima Autoridad resuelve no autorizar la renuncia, reducción, acumulación, división material o demasías de áreas para Áridos y Pétreos, notifica al Peticionario, con copia a la Coordinación Regional de la ARCOM, el pronunciamiento desfavorable con la motivación correspondiente, dispone el archivo de la solicitud, escanea y carga la notificación como documento adjunto al Sistema de Gestión Minera y registra la finalización del trámite.</p> <p>Si la máxima Autoridad aprueba la Resolución de Autorización de renuncia, reducción, acumulación, división material o demasías de áreas para Áridos y Pétreos, notifica la Resolución al Peticionario, con copia a la Coordinación Regional de la ARCOM, indicando que debe protocolizar e inscribir la Resolución en el Catastro Minero Nacional de la ARCOM en un término de 30 días desde su notificación de conformidad a la normativa legal vigente.</p>	Notificación de Resolución
8	Cambiar el estado a "Otorgado"	Especialista Seguimiento, Control y Catastro Técnico Minero ARCOM-Regional	Si se emite la Resolución favorable, registra en el Geoportel del Catastro Minero Nacional el ajuste en la graficación del área en Geoportel en estado de "Otorgado"; y, a través del Sistema de Gestión Minera emite una notificación al Peticionario informando que su solicitud ha sido aceptada por el GAD y que la Resolución favorable deberá ser inscrita en el Registro Minero Nacional de la ARCOM dentro del término de 30 días desde su notificación.	

Renuncia, reducción, acumulación, división material, demasías de áreas para Áridos y Pétreos				
Nro.	Actividad	Responsable	Descripción	Documento
9	Protocolizar e inscribir el Derecho minero para Áridos y Pétreos en el Registro Minero Nacional	Peticionario	<p>Una vez que se notificó la Resolución favorable al Peticionario, debe protocolizar en cuatro ejemplares la resolución, realizar el pago por Inscripción de Derecho Minero en el Banco correspondiente y anexar en el sistema los documentos digitalizados, manteniendo la obligación de presentarlos en físico a la Coordinación Regional de la ARCOM dentro del término establecido.</p> <p>Una vez que la ARCOM entregue la Razón de Inscripción en el Registro Minero Nacional, un ejemplar de la Resolución inscrita debe ser presentado al GAD Municipal que emitió el derecho como constancia de cumplimiento del requisito para plena validez del derecho, y para que se adjunte al expediente correspondiente, con lo cual finaliza el trámite.</p> <p>En caso de no solicitar la inscripción de la Resolución en la Coordinación Regional de la ARCOM dentro del referido término, el Registrador Minero de la ARCOM procederá con la notificación al GAD de "Plazo vencido para la inscripción en el Registro Minero" con el informe correspondiente. A su vez, con esta motivación, el GAD emitirá la Resolución de Invalidez de Pleno Derecho, con lo cual se anula la validez del derecho emitido, y se revierte el cambio en la graficación del área en el Catastro Minero Nacional, finalizando el trámite.</p>	Razón de inscripción del derecho minero en el Registro Minero Nacional

10.3 GESTIÓN PARA LA CESIÓN Y TRANSFERENCIA DE LOS DERECHOS MINEROS

10.3.1 FLUJO DEL PROCESO EN EL SISTEMA DE GESTIÓN MINERA



10.3.2 DESCRIPCIÓN DE LAS ACTIVIDADES

Gestión para la Cesión y Transferencia de los Derechos Mineros para Áridos y Pétreos				
Nro.	Actividad	Responsable	Descripción	Documento
1	Entregar la solicitud al GAD	Peticionario	Entrega de solicitud para la cesión y transferencia de derechos mineros para Áridos y Pétreos inicialmente otorgadas por el GAD en cumplimiento de la normativa legal vigente.	Solicitud y requisitos presentados en físico al GAD
2	Verificar los requisitos presentados de manera preliminar	Responsable de Recepción de Documentos del GAD	<p>Verifica que la documentación entregada por el Peticionario esté completa de conformidad a lo indicado en la normativa legal vigente.</p> <p>De determinarse que la información está incompleta, informa al Peticionario la documentación faltante, con el detalle de lo que debe subsanar, estableciendo la fecha término máxima para la presentación de la documentación o justificaciones que completen lo exigido, indicando que en caso de que no se dé atención dentro de esta fecha se sobreentenderá el desistimiento a la solicitud y se procederá con el archivo correspondiente.</p> <p>En especial, debe verificar que la documentación presentada por el Peticionario da cuenta de que el área sobre la que se solicita cesión y transferencia consta como Otorgada en los registros del GAD de los Derechos Mineros para Áridos y Pétreos vigentes en su circunscripción territorial</p> <p>Entrega la fe de recepción de documentos al Peticionario, señalando fecha y hora de ingreso de la solicitud al GAD e informándole el tiempo de respuesta en días laborables.</p> <p>Remite la documentación al Responsable para Áridos y Pétreos del GAD para iniciar la validación de la solicitud.</p>	Solicitud y requisitos presentados en físico al GAD con la fe de recepción correspondiente
3	Validar la solicitud	Responsable para		Informe de

Gestión para la Cesión y Transferencia de los Derechos Mineros para Áridos y Pétreos				
Nro.	Actividad	Responsable	Descripción	Documento
		Áridos y Pétreos del GAD	<p>Realiza la validación inicial del expediente de la solicitud de cesión y transferencia de derechos mineros para Áridos y Pétreos inicialmente otorgadas por el GAD, con la documentación ingresada por el Peticionario, emitiendo su informe correspondiente, tomando en consideración cada uno de los requisitos establecidos en la ordenanza.</p> <p>De determinarse que los requisitos presentados con la solicitud se encuentran incompletos en relación a lo determinado en la normativa legal vigente para la cesión y transferencia de derechos mineros para Áridos y Pétreos inicialmente otorgados por el GAD, notifica al Peticionario con el detalle de lo que debe subsanar, estableciendo la fecha término máxima para la presentación de la documentación o justificaciones que completen lo exigido, indicando que en caso de que no se dé atención dentro de esta fecha se sobreentenderá el desistimiento a la solicitud y se procederá con el archivo correspondiente.</p> <p>Si el Peticionario presenta dentro del término establecido la documentación o justificaciones a las observaciones encontradas, el Responsable para Áridos y Pétreos del GAD verifica la documentación y emite un alcance al informe original que indique si las observaciones fueron subsanadas.</p>	validación inicial
4	Llenar el formulario de solicitud para la cesión y transferencia de Derechos Mineros para Áridos y Pétreos	Responsable para Áridos y Pétreos del GAD	Una vez que se ha verificado: ù Que el área sobre la que se solicita cesión y transferencia, consta como Otorgada e inscrita en los registros del GAD de los Derechos Mineros para Áridos y Pétreos vigentes en su circunscripción territorial;	Formulario de Solicitud
4.	Llenar el formulario de solicitud para la cesión y transferencia de Derechos Mineros para Áridos y	Responsable para Áridos y Pétreos del GAD	- Que la solicitud está firmada por el Titular del área sobre la que se solicita cesión y transferencia; o, firmada por quien ejerza su representación legal, demostrada con un poder general o especial debidamente protocolarizado y adjuntado a la solicitud;	Formulario de Solicitud

Gestión para la Cesión y Transferencia de los Derechos Mineros para Áridos y Pétreos				
Nro.	Actividad	Responsable	Descripción	Documento
	Pétreos		<ul style="list-style-type: none"> - Que las coordenadas descritas en la situación actual del polígono del área sobre la que se solicita cesión y transferencia, corresponden con las indicadas en los registros del GAD de los Derechos Mineros para Áridos y Pétreos vigentes en su circunscripción territorial; - Que las coordenadas descritas para el/los polígono/s resultante/s de la eventual aprobación a la solicitud de cesión y transferencia corresponden con y son aplicables al área sobre la que se presenta la solicitud, en comparación con lo indicado en los registros del GAD de los Derechos Mineros para Áridos y Pétreos vigentes en su circunscripción territorial; - Que los requisitos exigidos en la normativa legal vigente para la cesión y transferencia de Derechos Mineros para Áridos y Pétreos, se encuentran completos; <p>El Responsable para Áridos y Pétreos del GAD, con su propio perfil, ingresa los datos de la solicitud en el Sistema de Gestión Minera, haciendo referencia al número de cédula/RUC del/de los Peticionario/s.</p>	
5	Validar información catastral actual y propuesta correspondiente a la solicitud de cesión y transferencia de Derechos Mineros para Áridos y Pétreos	Especialista Seguimiento, Control y Catastro Técnico Minero ARCOM-Regional	<p>Valida la información de la solicitud ingresada en el Sistema de Gestión Minera por el Responsable para Áridos y Pétreos del GAD, verificando que las coordenadas descritas en la situación actual del polígono del área sobre la que se presenta la solicitud corresponden con la información vigente en el Catastro Minero Nacional.</p> <p>En caso de existir observaciones, las registra en el Sistema de Gestión Minera para que se proceda a corregir la información proporcionada, especificando el término para su atención, y que de no hacerlo se sobreentenderá el desistimiento del trámite y se dará por finalizado en el Sistema de Gestión Minera.</p>	
5	Validar información catastral actual y propuesta correspondiente a	Responsable para Áridos y Pétreos del GAD	El Responsable para Áridos y Pétreos del GAD recibe la notificación de observaciones en el Sistema de Gestión Minera y debe proceder de la siguiente manera:	

Gestión para la Cesión y Transferencia de los Derechos Mineros para Áridos y Pétreos				
Nro.	Actividad	Responsable	Descripción	Documento
	la solicitud de cesión y transferencia de Derechos Mineros para Áridos y Pétreos		<p>- Si las observaciones corresponden a un error y/u omisión involuntarios del Responsable para Áridos y Pétreos del GAD en el ingreso de la información de la solicitud presentada por el Peticionario, el mismo Responsable debe realizar la corrección y/o justificación dentro del término indicado por ARCOM.</p> <p>- Si las observaciones corresponden a una subsanación, rectificación o justificación que deba realizar el Peticionario sobre la información presentada en su solicitud, el Responsable para Áridos y Pétreos del GAD debe notificar al Peticionario de manera inmediata para que atienda el requerimiento, estableciendo la fecha término máxima para la presentación de la documentación o justificaciones que completen lo exigido.</p> <p>Este término debe establecerse considerando la holgura necesaria para atender el requerimiento dentro del término indicado por ARCOM</p> <p>Una vez que el Peticionario haya dado atención a este requerimiento, el Responsable para Áridos y Pétreos del GAD debe registrar la corrección en el Sistema de Gestión Minera dentro del término indicado por ARCOM.</p>	
	Validar información catastral actual y propuesta correspondiente a la solicitud de cesión y transferencia de Derechos Mineros para Áridos y Pétreos	Especialista Seguimiento, Control y Catastro Técnico Minero ARCOM-Regional	<p>De no atenderse las observaciones en el término indicado, registra la finalización del trámite en el Sistema de Gestión Minera.</p> <p>Si la información del formulario de solicitud ingresada en el Sistema de Gestión Minera por el Responsable para Áridos y Pétreos del GAD está correcta, continúa con el proceso activando en el Sistema de Gestión Minera el perfil del GAD responsable de atender la solicitud.</p> <p>Además de la notificación que se realiza a través del Sistema de Gestión Minera, el GAD notifica al Peticionario que la modificación del área se encuentra graficada de manera temporal y en estado "En Trámite" en el Catastro Minero Nacional, hasta que el GAD emita su pronunciamiento.</p>	

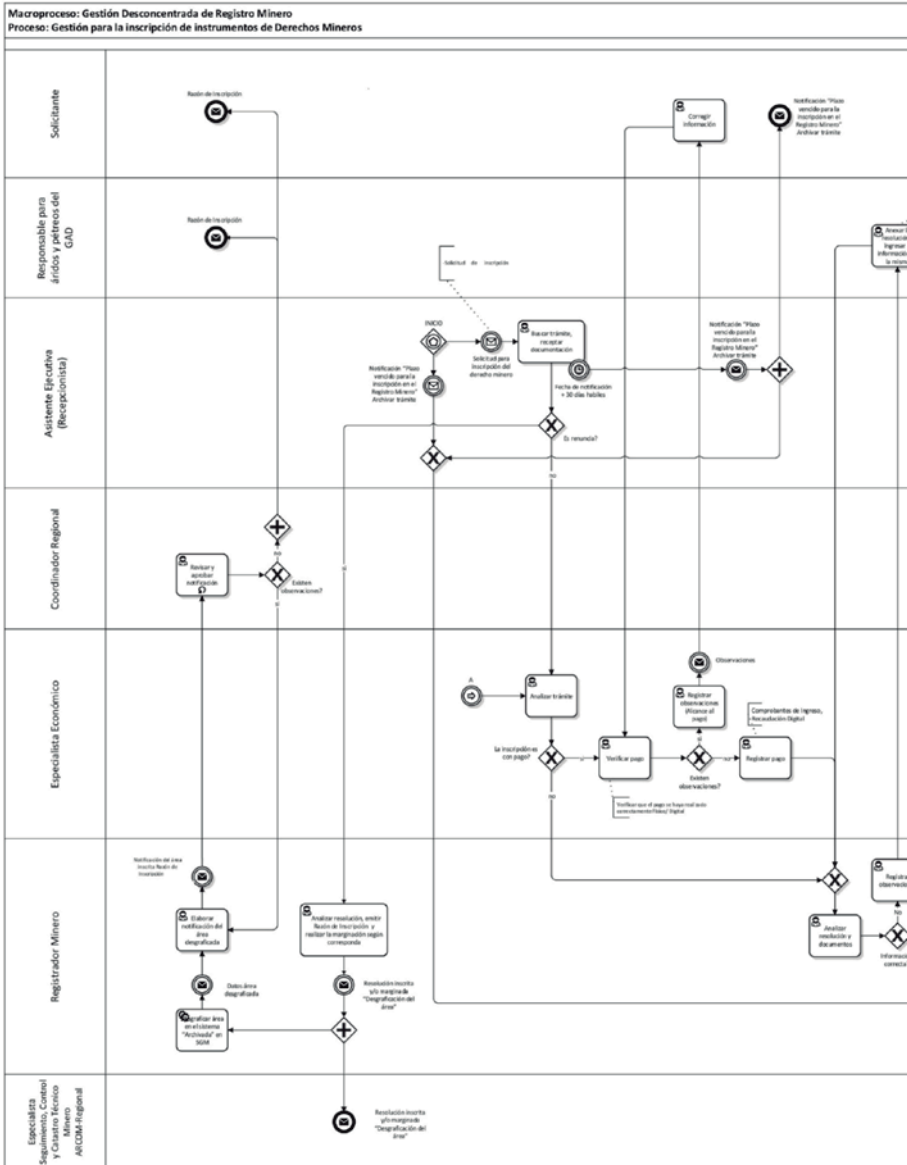
Gestión para la Cesión y Transferencia de los Derechos Mineros para Áridos y Pétreos				
Nro.	Actividad	Responsable	Descripción	Documento
6	Registrar recepción y validación de requisitos de la solicitud en el Sistema de Gestión Minera	Responsable para Áridos y Pétreos del GAD	A continuación, con su propio perfil, escanea y carga como documento adjunto en el Sistema de Gestión Minera el informe de validación inicial con su firma de responsabilidad, y registra en el Sistema de Gestión Minera que la documentación fue validada y el trámite puede continuar, conforme a lo ya actuado en los pasos anteriores (3 y 4).	
7	Emitir y notificar la decisión final sobre la solicitud de Autorización de cesión y transferencia de áreas para Áridos y Pétreos	Responsable para Áridos y Pétreos del GAD	<p>Recepta los informes técnico, económico y legal para Áridos y Pétreos de los técnicos del GAD Municipal</p> <p>Si uno o más de los informes no es favorable, y las observaciones encontradas no son subsanables, se notifica al Peticionario, con copia a la Coordinación Regional de la ARCOM, con la motivación indicada en los mismos, y la solicitud es archivada, escaneando y cargando la notificación como documento adjunto en el Sistema de Gestión Minera, y registrando en el mismo la finalización del trámite.</p>	Notificación de Resolución
	Emitir y notificar la decisión final sobre la solicitud de Autorización de cesión y transferencia de áreas para Áridos y Pétreos	Responsable para Áridos y Pétreos del GAD	<p>Si uno o más de los informes no es favorable, y las observaciones encontradas son subsanables, se notifica al Peticionario con la motivación indicada en los mismos, estableciendo la fecha término máxima para la presentación de la documentación o justificaciones correspondientes, indicando que en caso de que no se dé atención dentro de esta fecha se sobreentenderá el desistimiento a la solicitud y se procederá con el archivo correspondiente.</p> <p>Si el Peticionario presenta dentro del término establecido documentación o justificaciones a las observaciones encontradas, se solicita al/a los analista/s técnico, económico y/o legal que verifique/n la documentación y emita/n un alcance al/a los informe/s original/es que indique/n si las observaciones fueron subsanadas.</p> <p>Si todos los informes son favorables, elabora la Resolución de Autorización</p>	

Gestión para la Cesión y Transferencia de los Derechos Mineros para Áridos y Pétreos				
Nro.	Actividad	Responsable	Descripción	Documento
			<p>de cesión y transferencia de Derechos Mineros para Áridos y Pétreos con las respectivas motivaciones, y eleva el trámite a la máxima Autoridad (Alcalde o Alcaldesa), adjuntando el expediente completo, para su revisión y aprobación</p> <p>Si la máxima Autoridad resuelve no autorizar la cesión y transferencia de Derechos Mineros para Áridos y Pétreos, notifica al Peticionario, con copia a la Coordinación Regional de la ARCOM, el pronunciamiento desfavorable con la motivación correspondiente, dispone el archivo de la solicitud, escanea y carga la notificación como documento adjunto al Sistema de Gestión Minera y registra la finalización del trámite.</p>	
			<p>Si la máxima Autoridad aprueba la Resolución de Autorización de cesión y transferencia de Derechos Mineros para Áridos y Pétreos, notifica la Resolución al Peticionario, con copia a la Coordinación Regional de la ARCOM, indicando que debe protocolizar e inscribir la Resolución en el Catastro Minero Nacional de la ARCOM en un término de 30 días desde su notificación de conformidad a la normativa legal vigente.</p>	
8	Cambiar el estado a "Otorgado"	Especialista Seguimiento, Control y Catastro Técnico Minero ARCOM-Regional	<p>Si se emite la Resolución favorable, registra en el Geoportal del Catastro Minero Nacional el ajuste en el Titular del área en Geoportal en estado de "Otorgado"; y, a través del Sistema de Gestión Minera emite una notificación al GAD</p>	
9	Protocolizar e inscribir el Derecho minero para Áridos y Pétreos en el Registro Minero Nacional	Peticionario	<p>Una vez que se notificó la Resolución favorable al Peticionario, debe proceder con la suscripción del contrato de cesión y transferencia de Derechos Mineros de Áridos y Pétreos, y protocolizar en cuatro ejemplares la resolución y el contrato, realizar el pago por Inscripción de Derecho Minero en el Banco correspondiente y anexar en el sistema los documentos digitalizados, manteniendo la obligación de presentarlos en físico a la Coordinación Regional de la ARCOM dentro del término establecido.</p>	Razón de inscripción del derecho minero en el Registro Minero Nacional

Gestión para la Cesión y Transferencia de los Derechos Mineros para Áridos y Pétreos				
Nro.	Actividad	Responsable	Descripción	Documento
			Una vez que la ARCOM entregue la Razón de Inscripción en el Registro Minero Nacional, un ejemplar de la Resolución y del contrato inscritos deben ser presentados al GAD Municipal que emitió el derecho como constancia de cumplimiento del requisito para plena validez del derecho, y para que se adjunte al expediente correspondiente, con lo cual finaliza el trámite.	
9	Protocolizar e inscribir el Derecho minero para Áridos y Pétreos en el Registro Minero Nacional	Peticionario	En caso de no suscribir el contrato, ni de solicitar la inscripción de la Resolución o del contrato en la Coordinación Regional de la ARCOM dentro del referido término, el Registrador Minero de la ARCOM procederá con la notificación al GAD de "Plazo vencido para la inscripción en el Registro Minero" con el informe correspondiente. A su vez, con esta motivación, el GAD emitirá la Resolución de Invalidez de Pleno Derecho, con lo cual se anula la validez del derecho emitido, y se revierte el cambio en la graficación del área en el Catastro Minero Nacional, finalizando el trámite.	Razón de inscripción del derecho minero en el Registro Minero Nacional

10.4 GESTIÓN PARA LA INSCRIPCIÓN DE INSTRUMENTOS DE DERECHOS MINEROS PARA ÁRIDOS Y PÉTREOS

10.4.1 FLUJO DEL PROCESO EN EL SISTEMA DE GESTIÓN MINERA



10.4.2 DESCRIPCIÓN DE LAS ACTIVIDADES

Gestión para la Inscripción de instrumentos de derechos mineros para Áridos y Pétreos				
Nro.	Actividad	Responsable	Descripción	Documento
1	Solicitar la inscripción del derecho minero en el Registro Minero Nacional de la ARCOM	Peticionario	<p>Una vez que ha recibido la notificación con la Resolución emitida por el GAD sobre Derechos Mineros de Áridos y Pétreos, tiene el término de 30 días para proceder de la siguiente manera:</p> <ul style="list-style-type: none"> • Confirmar en la Coordinación Regional de la ARCOM los requisitos para la inscripción de la Resolución favorable de otorgamiento en el Registro Minero Nacional de la ARCOM, incluyendo el costo del derecho de inscripción, y el número de cuenta en el que debe hacer el depósito. • Realizar el depósito en la cuenta corriente de la ARCOM del valor confirmado por el costo de derecho del trámite de inscripción. • Registrar en el Sistema de Gestión Minera la solicitud de inscripción en el Registro Minero Nacional, haciendo referencia al número del comprobante de depósito correspondiente e imprimir el formulario generado. • Protocolizar 4 ejemplares de la Resolución emitida por el GAD sobre Derechos Mineros de Áridos y Pétreos. • Entregar la solicitud en la Coordinación Regional de la ARCOM de la circunscripción territorial del GAD que emitió la Resolución emitida por el GAD sobre Derechos Mineros de Áridos y Pétreos, adjuntando el formulario del Sistema de Gestión Minera, los 4 ejemplares protocolizados y el comprobante de depósito, y los demás requisitos que hayan sido confirmados. 	Solicitud de inscripción de la Resolución emitida por el GAD sobre Derechos Mineros de Áridos y Pétreos en el Registro Minero Nacional de la ARCOM
2	Receptar documentación	Responsable de Recepción de Documentos (Asistente Ejecutiva) - ARCOM	Verifica que la documentación entregada por el Peticionario esté completa de conformidad a lo indicado en la normativa legal vigente. De determinarse que la información está incompleta, informa al Peticionario la documentación faltante, para que complete la documentación antes de presentarla, ya que de estar incompleta el Registrador Minero de la ARCOM negará el trámite.	

Gestión para la Inscripción de instrumentos de derechos mineros para Áridos y Pétreos				
Nro.	Actividad	Responsable	Descripción	Documento
			<p>Verifica que la solicitud se encuentre ingresada en el Sistema de Gestión Minera, selecciona el trámite, escanea y carga como documentos adjuntos toda la documentación presentada con la solicitud, y registra en el Sistema de Gestión Minera la confirmación de que la Coordinación Regional de la ARCOM ha recibido la solicitud del Peticionario en físico, indicando si la documentación ingresó completa.</p> <p>Entrega la fe de recepción de documentos al Peticionario, señalando fecha y hora de ingreso de la solicitud al GAD e informándole el tiempo de respuesta en días laborables.</p> <p>Remite la documentación al Especialista Económico designado por el Coordinador Regional de la ARCOM para iniciar la validación de la solicitud.</p>	
3	<p>Analizar trámite</p> <p>Verificar pago</p> <p>Registrar pago</p>	<p>Especialista Económico de la ARCOM</p>	<p>Revisa el trámite y valida si el Peticionario efectuó correctamente el pago del derecho de trámite para proceder con el respectivo registro. En el caso de existir novedades, notificará al Peticionario para que realice la corrección pertinente, estableciendo la fecha término máxima para la presentación de la evidencia de cumplimiento de lo exigido, indicando que en caso de que no se dé atención dentro de esta fecha se sobreentenderá el desistimiento a la solicitud y se procederá con el archivo correspondiente.</p> <p>Si comprueba que el pago se realizó correctamente, emite el informe favorable correspondiente y remite la documentación al Registrador Minero para continuar con el trámite.</p> <p>Realiza el registro correspondiente en el Sistema de Gestión Minera, escanea y adjunta el informe con su firma de responsabilidad, y otra documentación que se considere pertinente.</p>	<p>Informe económico para inscripción de instrumentos de derecho minero</p>
4	<p>Analizar e inscribir Resolución</p>	<p>Registrador Minero de la ARCOM</p>	<p>Analiza la Resolución emitida por el GAD sobre Derechos Mineros de Áridos y Pétreos y los documentos presentados por el Peticionario, y verifica que la documentación cumpla</p>	<p>Razón de</p>

Gestión para la Inscripción de instrumentos de derechos mineros para Áridos y Pétreos				
Nro.	Actividad	Responsable	Descripción	Documento
			<p>con las solemnidades de ley.</p> <p>Si encuentra observaciones en la Resolución, a través de la Coordinación Regional de la ARCOM notifica motivadamente al Peticionario, con copia al GAD, solicitando su subsanación o justificación, previo a emitir la Razón de Inscripción, estableciendo la fecha término máxima para la presentación de la documentación o justificaciones que completen lo exigido, indicando que en caso de que no se dé atención dentro de esta fecha se sobreentenderá el desistimiento a la solicitud y se procederá con el archivo correspondiente.</p>	Inscripción / Negativa de Inscripción
4	Analizar e inscribir Resolución	Registrador Minero de la ARCOM	<p>De considerar que las observaciones encontradas en la Resolución no son subsanables, emite la notificación de Negativa de Inscripción de manera motivada, dirigida al Peticionario, con copia al GAD.</p> <p>De considerar que la Resolución cumple con lo exigido en la normativa Legal vigente, procede con la emisión de la Razón de Inscripción en el Registro Minero Nacional, y notifica a través de la Coordinación Regional de la ARCOM al Peticionario, con copia al GAD, registrando lo actuado en el Sistema de Gestión Minera, cambiando el estado del trámite a "Inscrita", lo cual también se reflejará en la graficación del área en el Geoportal del Catastro Minero Nacional.</p> <p>Las notificaciones y documentos relacionados al acto administrativo de inscripción en el Registro Minero Nacional deben ser escaneados y cargados en el Sistema de Gestión Minera como documentos adjuntos.</p>	Razón de Inscripción / Negativa de Inscripción

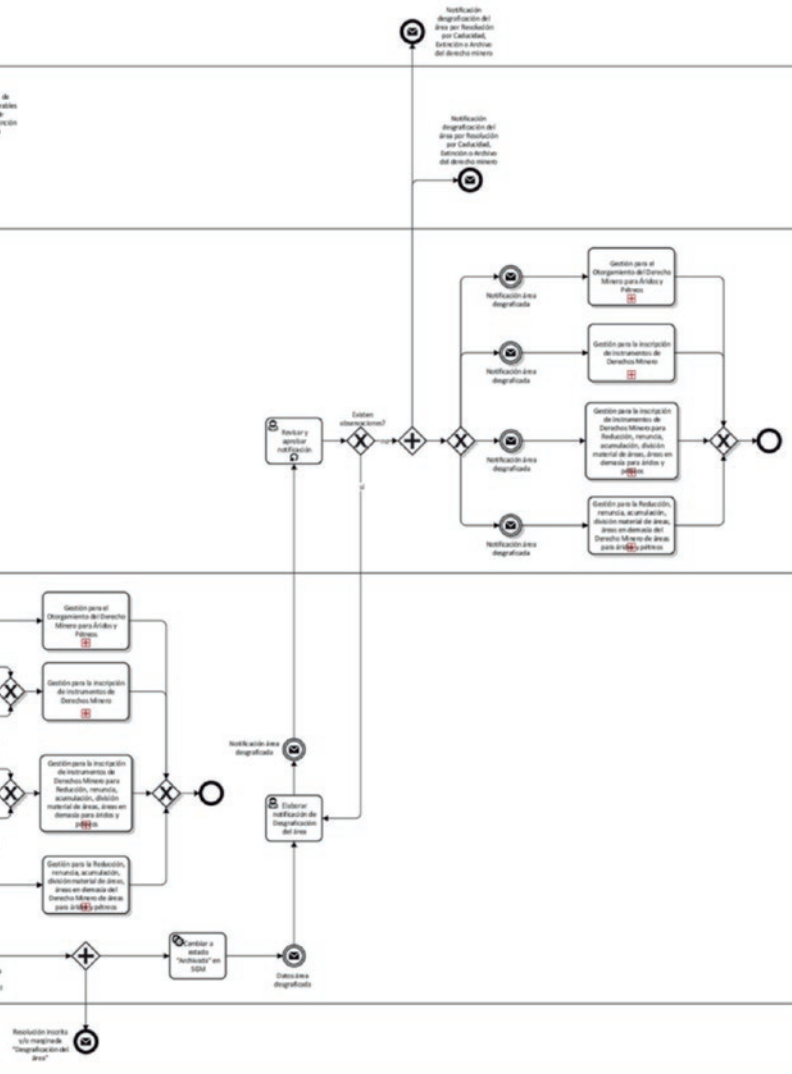
Gestión para la Inscripción de instrumentos de derechos mineros para Áridos y Pétreos				
Nro.	Actividad	Responsable	Descripción	Documento
5	Entregar Razón de Inscripción al GAD	Peticionario	El Peticionario tiene la obligación de entregar al GAD, en un término de quince días a partir de la fecha de su inscripción, un ejemplar de la Resolución debidamente inscrita en el Registro Minero Nacional de la ARCOM. La falta de entrega determinará su invalidez conforme lo determina la Ley de Minería, su Reglamento General y la Ordenanza Municipal.	Razón de Inscripción
Plazo vencido de 30 días				
1	Emitir informe de instrumentos de derechos mineros no inscritos a tiempo	Registrador Minero de la ARCOM	Tomando como referencia la fecha en la que el GAD emitió la notificación al Peticionario, con copia a la ARCOM, de la emisión de la Resolución emitida por el GAD sobre Derechos Mineros de Áridos y Pétreos, emite un informe para poner en conocimiento del GAD los derechos que han sobrepasado el tiempo de inscripción de conformidad a la normativa legal vigente.	Informe de instrumentos de derechos mineros no inscritos a tiempo
2	Revisar y aprobar notificación	Coordinador Regional de la ARCOM	Revisa y aprueba el informe para el GAD correspondiente, y suscribe y despacha su notificación. El informe aprobado y la notificación al GAD se escanea y se carga como documentos adjuntos en el Sistema de Gestión Minera.	Notificación de Informe de instrumentos de derechos mineros no inscritos a tiempo
3	Elaborar y notificar resolución de Invalidez de pleno derecho	Responsable para Áridos y Pétreos del GAD	En base del informe remitido por la ARCOM, elabora la Resolución de Invalidez de pleno derecho, con las respectivas motivaciones, y eleva el trámite al Alcalde o Alcaldesa, adjuntando el expediente completo, para su revisión y aprobación. Con la aprobación de la Máxima Autoridad de la Resolución de Invalidez de pleno derecho, notifica al Peticionario y a la Coordinación Regional de la ARCOM. La Resolución de Invalidez de pleno derecho aprobada y la notificación a la Coordinación Regional de la ARCOM se escanean y se cargan como documentos adjuntos en el Sistema de	Resolución de Invalidez de Pleno derecho

Gestión para la Inscripción de instrumentos de derechos mineros para Áridos y Pétreos				
Nro.	Actividad	Responsable	Descripción	Documento
			Gestión Minera.	
4	Inscribir por oficio Resolución de Invalidez de pleno derecho	Registrador Minero de la ARCOM	<p>Inscribe la Resolución de Invalidez de pleno derecho en el Registro Minero Nacional para archivo del trámite, y notifica al GAD la Razón de Inscripción correspondiente.</p> <p>La Razón de Inscripción de la Resolución de Invalidez de pleno derecho y la notificación al GAD se escanean y se cargan como documentos adjuntos en el Sistema de Gestión Minera y registra lo actuado para la reversión del estado de la graficación del área del Geoportal del Catastro Minero Nacional, regresando al estado original de la misma antes de la emisión de la Resolución inicial.</p>	Razón de Inscripción de la Resolución de Invalidez de pleno derecho

IDRM-CEXGAD-FPRO
 aprobación: ___ / ___ / 2016



Versión: 1.0



10.5.2 DESCRIPCIÓN DE LAS ACTIVIDADES

Gestión para la Caducidad, Extinción o Archivo del Derecho Minero para Áridos y Pétreos				
Nro.	Actividad	Responsable	Descripción	Documento
1	Elaborar, aprobar y notificar la Resolución para Caducidad, Extinción o Archivo del derecho minero para Áridos y Pétreos	Responsable para Áridos y Pétreos del GAD	<p>Con informe motivado del Responsable para Áridos y Pétreos del GAD (o quien haga sus veces), elabora la Resolución para la Caducidad, Extinción o Archivo del derecho minero para Áridos y Pétreos, y eleva el trámite a la máxima Autoridad (Alcalde o Alcaldesa), adjuntando el expediente completo, para su revisión y aprobación, en caso de que se presente alguna de las siguientes causales:</p> <p>En la Gestión para el Otorgamiento del Derecho Minero para Áridos y Pétreos.</p> <ul style="list-style-type: none"> • Notificación para archivar el área en Trámite de acuerdo al artículo 154 del Estatuto de Régimen Jurídico Administrativo de la Función Ejecutiva - ERJAFE. • Pronunciamiento desfavorable a la solicitud del Peticionario emitido por la máxima Autoridad Municipal. <p>En la Gestión para la Cesión y Transferencia de los Derechos Mineros para Áridos y Pétreos.</p> <ul style="list-style-type: none"> • Notificación para archivar el trámite de acuerdo al artículo 154 del Estatuto de Régimen Jurídico Administrativo de la Función Ejecutiva ERJAFE. • Pronunciamiento desfavorable a la solicitud del Peticionario emitido por la máxima Autoridad Municipal. <p>En el caso de que el Peticionario haya incumplido con la inscripción de instrumentos de Derechos Mineros.</p> <ul style="list-style-type: none"> • Resolución de Invalidez de Pleno Derecho, con la cual se solicitará a ARCOM revertir del Catastro Minero Nacional el cambio en el estado de la graficación del área, según corresponda. 	Resolución para Caducidad, Extinción o Archivo del derecho minero

Gestión para la Caducidad, Extinción o Archivo del Derecho Minero para Áridos y Pétreos				
Nro.	Actividad	Responsable	Descripción	Documento
1	Elaborar, aprobar y notificar la Resolución para Caducidad, Extinción o Archivo del derecho minero para Áridos y Pétreos	Responsable para Áridos y Pétreos del GAD	<p>Causales de caducidad de la concesión y/o permisos de minería artesanal:</p> <ul style="list-style-type: none"> • Por falta de pago de patentes de conservación. • Por falta de pago de regalías mineras. • Por no presentación de informes de exploración. • Por no acreditación de cumplimiento de actividades e inversiones mínimas. • Por no presentación de informes de producción. • Por explotación no autorizada y por presentación de información falsa. • Por declaración de daño ambiental emitida por la autoridad ambiental competente. • Por daño al Patrimonio Cultural del Estado. • Por Violación de los Derechos Humanos. <p>Si el GAD no encontrare fundamento para continuar con el proceso de caducidad o si la causal hubiere sido desvirtuada por el concesionario en el término establecido, podrá ser declarado como concluido y dispondrá el ARCHIVO del expediente.</p> <p>Extinción de la vigencia de la concesión y/o permisos de minería artesanal por vencimiento del plazo.</p> <p>Si la máxima Autoridad Municipal aprueba la Resolución para la Caducidad, Extinción o Archivo del Derecho Minero, notifica al Peticionario y a la Coordinación Regional de la ARCOM con todos los documentos de respaldo.</p> <p>Escanea y carga la Resolución y la notificación como documento adjunto al Sistema de Gestión Minera, haciendo referencia al código del trámite correspondiente, y cambia el estado del Derecho Minero para Áridos y Pétreos a "En litigio".</p>	Resolución para Caducidad, Extinción o Archivo del derecho minero

Gestión para la Caducidad, Extinción o Archivo del Derecho Minero para Áridos y Pétreos				
Nro.	Actividad	Responsable	Descripción	Documento
2	Verificar instancias de las apelaciones y registrar acciones	Registrador Minero de la ARCOM	<p>Verifica si existen instancias de las apelaciones presentadas por el Peticionario y registra los resultados de las mismas.</p> <p>En caso de que no existan apelaciones presentadas después de 3 años, o de que exista un pedido de desistimiento de apelación presentado por el Peticionario, procede con el archivo del área para Áridos y Pétreos.</p>	
3	Analizar resolución, emitir Razón de Inscripción de oficio y realizar la marginación según corresponda	Registrador Minero de la ARCOM	Analiza la Resolución y documentos de respaldo entregados por el GAD, para proceder con la inscripción y marginación en los libros repertorio del Registro Minero Nacional de la ARCOM para la reversión del estado de graficación del área de Áridos y Pétreos, según corresponda, y emite la Razón de Inscripción por Oficio.	Razón de Inscripción por Oficio
4	Revertir el estado de graficación del área en el Geoportal del Catastro Minero Nacional	Especialista Seguimiento, Control y Catastro Técnico Minero ARCOM-Nacional	Con la información recibida, el sistema automáticamente procederá a revertir el estado de graficación del área para Áridos y Pétreos en el Geoportal del Catastro Minero Nacional.	Estado de graficación del área revertido
5	Elaborar notificación de Desgraficación del área	Registrador Minero de la ARCOM	Con toda la información del trámite más los datos registrados en Geoportal, elaborar el oficio sobre la reversión del estado de graficación del área para Áridos y Pétreos.	
6	Revisar y aprobar notificación	Coordinador Regional de la ARCOM	Revisar, aprobar y notificar al GAD correspondiente.	Notificación reversión del estado de graficación del área por Resolución de Caducidad, Extinción o Archivo del Derecho Minero para Materiales Áridos y Pétreos



GUÍA METODOLÓGICA ÁRIDOS Y PÉTREOS PARA LA GESTIÓN DE AUTORIDADES AMBIENTALES DE APLICACIÓN RESPONSABLES (AAAr)

11. GUÍA METODOLÓGICA PARA LA GESTIÓN DE AUTORIDAD AMBIENTAL DE APLICACIÓN RESPONSABLE

11.1. BASE LEGAL

11.1.1. LEYES, NORMAS ADMINISTRATIVAS Y TÉCNICAS, MANUALES Y PARÁMETROS GENERALES DE PROTECCIÓN AMBIENTAL, PARA PREVENIR, CONTROLAR, MITIGAR, REHABILITAR, REMEDIAR Y COMPENSAR LOS EFECTOS DE LAS ACTIVIDADES MINERAS RELACIONADAS CON LA EXPLOTACIÓN DE MATERIALES ÁRIDOS Y PÉTREOS.

Las leyes, normas, técnicas, manuales y parámetros generales de protección ambiental son las siguientes:

Constitución de la República, Registro Oficial 449 de 20 de octubre de 2008.

Ley de Minería y su reforma, Registro Oficial Suplemento 517 de 29 de enero de 2009; última modificación 16 de julio de 2013, Registro Oficial 37.

Ley de Gestión Ambiental, Codificación 19, publicada en el Registro Oficial Suplemento 418 del 10 de septiembre de 2004.

Ley Forestal, Codificación 17, publicada en el Registro Oficial Suplemento 418 del 10 de septiembre de 2004.

Texto Único de Legislación Secundaria del Ministerio del Ambiente, Edición Especial No. 2 del Registro Oficial de 31 de marzo de 2003.

Reforma al Reglamento Ambiental de Actividades Mineras (Régimen Especial de Pequeña Minería y Minería Artesanal), Decreto Nro. 121, publicado en el Registro Oficial Nro. 67 del 16 de noviembre de 2009.

11.1.2. Decretos Ejecutivos:

D.E 1040: Reglamento de aplicación de los mecanismos de participación social establecidos en la Ley de Gestión Ambiental, de 22 de abril de 2008.

11.1.3. Acuerdos Ministeriales

A.M No. 061: Reforma el Libro VI del Texto Unificado de Legislación Secundaria, Edición Especial del Registro Oficial No. 316 del 4 de mayo de 2015.

A.M. No. 026: Expedir los procedimientos para Registro de generadores de desechos peligrosos, gestión de desechos peligrosos previo al licenciamiento ambiental, y para el transporte de materiales peligrosos, 28 de febrero de 2008, 13 de agosto del 2015.

A.M No. 142 Listados nacionales de sustancias químicas peligrosas, desechos peligrosos y especiales, de 11 de octubre de 2012, publicado en el Suplemento del Registro Oficial No. 856 de 21 de diciembre de 2012

A.M No. 103 Instructivo al Reglamento de Aplicación de los mecanismos de participación social establecido en el Decreto Ejecutivo No. 1040, publicado en el Registro Oficial No. 332 del 08 de mayo de 2008.

A.M. No. 037, Que reforma al Reglamento Ambiental para Actividades Mineras, publicado en el Registro Oficial Nro. 213 del 27 de marzo de 2014.

A.M. No. 080, Que reforma al Reglamento Ambiental para Actividades Mineras, publicado en el Registro Oficial Nro. 520 del 11 de junio de 2015.

A.M. No. 069, Que reforma al Reglamento Ambiental para Actividades Mineras, publicado en el Registro Oficial Nro. 795 del 12 de julio de 2016

A.M. No. 083-B: Reforma el Libro IX del Texto Unificado de Legislación Secundaria del Ministerio del Ambiente, de 08 de julio de 2015.

A.M. No. 228: Exoneración de pago de tasas administrativas referente a fichas ambientales de proyectos de minería artesanal, de 18 de abril de 2011

A.M. No. 076: Expide la reforma al artículo 96 del Libro III y artículo 17 del Libro VI del Texto Unificado de Legislación Secundaria, de 4 de julio de 2012, publicado en el Registro Oficial del Segundo Suplemento No. 766 del 14 de agosto de 2012

A.M. No. 134: Reforma al A.M. No. 076 publicado en el Registro Oficial No.766 de 14 de agosto de 2012, publicado en Registro Oficial No. 812 del 18 de octubre de 2012.

A.M. No. 097-A: Reforma los anexos de los recursos aire, agua, suelo y ruido, publicado en el Registro Oficial No. 387 de 04 de noviembre de 2015.

11.2. CATEGORIZACIÓN AMBIENTAL DE LOS PROYECTOS DE EXPLOTACIÓN DE MATERIALES ÁRIDOS Y PÉTREOS.

Acuerdo Ministerial No. 061, Registro Oficial No. 316 de 4 de mayo de 2015.

Art. 22 “Catálogo de proyectos, obras o actividades.- Es el listado de proyectos, obras o actividades que requieren ser regularizados a través del permiso ambiental en función de la magnitud del impacto y riesgo generados al ambiente”.

Los proyectos, obras o actividades, constantes en el catálogo expedido por la Autoridad Ambiental Nacional deberán regularizarse a través del SUIA, el que determinará automáticamente el tipo de permiso ambiental pudiendo ser: Registro Ambiental o Licencia Ambiental.

Al Catálogo de proyectos, obras o actividades se puede acceder ingresando a la página web: <http://suia.ambiente.gob.ec>

Tipo de minería en base al volumen de producción:

- Minería Artesanal: hasta 100 metros cúbicos por día para minería de aluviales o materiales no consolidados; y 50 toneladas métricas por día en minería a cielo abierto en rocas duras.
- Pequeña Minería: Para materiales de construcción hasta 800 metros cúbicos en terrazas aluviales y 500 toneladas métricas por día en mi-

nería a cielo abierto en roca dura (cantera).

- Mediana Minería: desde 801 hasta 2000 metros cúbicos en terrazas aluviales y desde 501 hasta 1000 toneladas métricas por día en minería a cielo abierto en roca dura (cantera).

11.2.1. COMO OBTENER LA ACTIVIDAD EN EL CATÁLOGO AMBIENTAL

La presente guía está dirigida a ofrecer pautas de operación del sistema “Regularización y Control Ambiental”, para la aplicación de búsqueda de actividades dentro del Catálogo de actividades ambientales, el cual tiene como objetivo apoyar la gestión de trámites y proyectos encaminados al registro y regularización ambiental a nivel nacional y al servicio de toda la ciudadanía.

Para el ingreso al Sistema de Regularización y Control Ambiental, diríjase a la página Web: <http://sua.ambiente.gov.ec>, donde deberá seleccionar la opción Servicios en línea >> Catálogo de Actividades Ambientales (Ver figura 1).



Figura 1. Ingreso al Sistema Único de Información Ambiental.

Una vez que se ingresa al Catálogo de Actividades Ambientales, se presentará una pantalla en la cual deberá presionar en el botón “Buscar” ubicado en la parte superior derecha como se muestra en la pantalla **(Ver figura 2)**



Figura 2. Pantalla Principal de la aplicación del Catálogo de Actividades Ambientales.

Al presionar en Buscar se presentaran las actividades a escoger contenidas en forma de carpetas. **(Ver figura 3)**

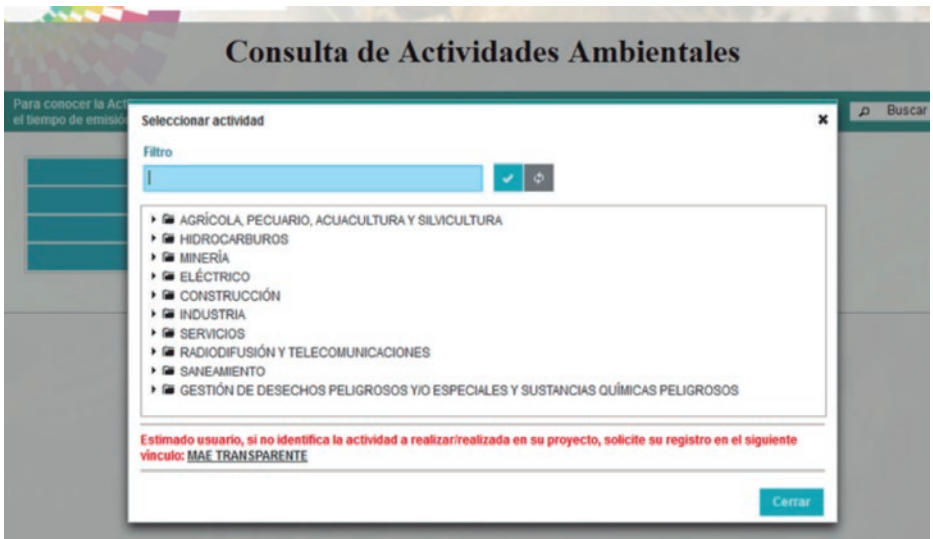


Figura 3. Listado de Actividades.

Para escoger una actividad y conocer a qué tipo de permiso accede y el costo del mismo, es decir si su proyecto pertenece a Certificado Ambiental, Registro Ambiental o Licencia Ambiental, podrá contar con dos opciones, en la primera podremos ir navegando por cada carpeta y buscar la actividad que más se asemeje a lo que realiza como se muestra en la siguiente pantalla **(Ver figura 4)**

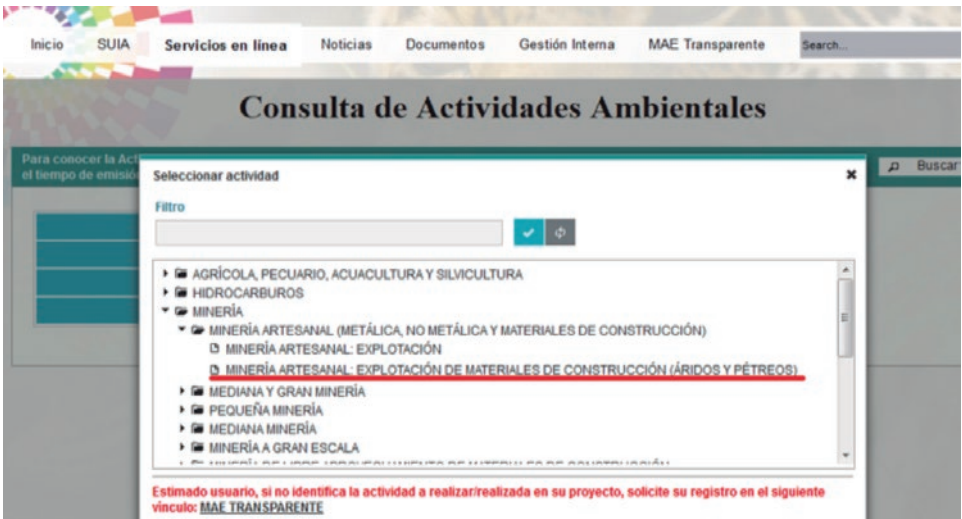


Figura 4. Búsqueda de actividades navegando por carpetas.

La segunda opción consiste en utilizar el filtro ubicado en la parte superior izquierda de la ventana presentada y entonces ingresar una sola palabra que detalle su actividad y luego presionar en el visto que se encuentra junto al filtro para que se muestren en un listado todas las actividades que contengan esa palabra. **(Ver figura 5)**



Figura 5. Búsqueda de actividades usando el Filtro.

Una vez ubicada su actividad dentro del Catálogo de actividades deberá presionar o hacer clic en ella para que la aplicación le muestre toda la información de esta actividad **(Ver figura 6)**



Figura 6. Información del tipo de permiso.

Tipo de permisos ambientales para la actividad de explotación de materiales áridos y pétreos:

MINERÍA

- 1) MINERÍA ARTESANAL (METÁLICA, NO METÁLICA Y MATERIALES DE CONSTRUCCIÓN) (Competencia del MAE y Municipios)
- 2) MEDIANA Y GRAN MINERÍA (Competencia del MAE)
- 3) PEQUEÑA MINERÍA (Competencia del MAE)
- 4) MEDIANA MINERÍA (Competencia del MAE)
- 5) MINERÍA A GRAN ESCALA (Competencia del MAE)
- 6) MINERÍA DE LIBRE APROVECHAMIENTO DE MATERIALES DE CONSTRUCCIÓN (Competencia del MAE)
- 7) ACTIVIDADES COMPLEMENTARIAS PARA MINERÍA (Competencia del MAE)
- 8) MATERIALES DE CONSTRUCCIÓN (Competencia Municipios)

1) MINERÍA ARTESANAL (METÁLICA, NO METÁLICA Y MATERIALES DE CONSTRUCCIÓN):

- a) MINERÍA ARTESANAL: EXPLOTACIÓN Registro Ambiental (C. MAE)
- b) MINERÍA ARTESANAL: EXPLOTACIÓN DE MATERIALES DE CONSTRUCCIÓN (ÁRIDOS Y PÉTREOS) Registro Ambiental (Competencia Municipios)

8) MATERIALES DE CONSTRUCCIÓN

- a) EXPLOTACIÓN DE MATERIALES DE CONSTRUCCIÓN (ÁRIDOS Y PÉTREOS) Licencia Ambiental (Competencia Municipios)

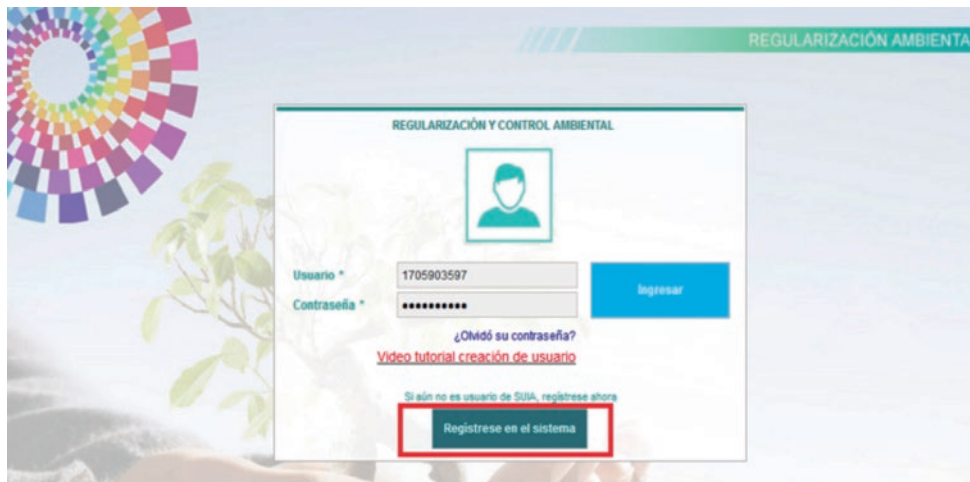
11.2.2. EMISIÓN DE CERTIFICADOS DE INTERSECCIÓN.

Certificado de intersección.- El certificado de intersección, es un documento generado a partir de las coordenadas UTM en el que se indica con precisión si el proyecto, obra o actividad propuestos intersecan o no, con el Sistema Nacional de Áreas Protegidas (SNAP), Bosques Vegetación Protectora, Patrimonio Forestal del Estado, zonas intangibles y zonas de amortiguamiento

Acuerdo Ministerial No. 061, Registro Oficial No. 316 de 4 de mayo de 2015, Art. 15 Del certificado de intersección.- El certificado de intersección es un documento electrónico generado por el SUIA, a partir de coordenadas UTM DATUM: WGS-84,17S, en el que se indica que el proyecto, obra o actividad propuesto por el promotor interseca o no, con el Sistema Nacional de Áreas Protegidas (SNAP) Bosques y Vegetación Protectores, Patrimonio Forestal del Estado. En los proyectos obras o actividades mineras se presentarán adicionalmente las coordenadas UTM, DATUM PSAD 56. En los casos en que los proyectos, obras o actividades intersecten con el Sistema Nacional de Áreas Protegidas, Bosques y Vegetación Protectores y Patrimonio Forestal del Estado, los mismos deberán contar con el pronunciamiento respectivo de la Autoridad Ambiental Nacional.

Para obtener el certificado de intersección se siguen los siguientes pasos:

1. Ingresar a <http://sua.ambiente.gob.ec>: Servicios en línea>>Regularización ambiental>>Regularización y control ambiental>>Registrarse en el sistema



2. Registrar los datos para obtener el nombre de usuario y contraseña.

3. Ingresar usuario y contraseña: Ingresar a <http://suia.ambiente.gov.ec>: Servicios en línea>>Regularización ambiental>>Regularización y control ambiental

REGULARIZACIÓN Y CONTROL AMBIENTAL

Usuario * 1705903597

Contraseña *

Ingresar

[¿Olvidó su contraseña?](#)

[Video tutorial creación de usuario](#)

Si aún no es usuario de SUIA, regístrese ahora

Regístrate en el sistema

4. Seleccionar el sector correspondiente

Seleccione el sector al que corresponde su proyecto

Sectores Estratégicos

Otros Sectores



5. Escoger la actividad económica.

Actividad* ? ✓ Seleccionar

Antes de continuar, debe identificar la actividad económica a realizar/realizada en su obra o proyecto.

Descripción de la actividad	MINERÍA ARTESANAL- EXPLOTACIÓN DE MATERIALES DE CONSTRUCCIÓN (ÁRIDOS Y PÉTREOS)
Su trámite corresponde a un(a)	REGISTRO AMBIENTAL
Tiempo de emisión	Inmediato.
Costo del trámite	No tiene. (Tiene un costo si existe remoción de cobertura vegetal nativa)

[← Siguinte](#)

Seleccionar actividad x

Filtro: ✓ ⌵

- MINERÍA
 - MINERÍA ARTESANAL (METÁLICA, NO METÁLICA Y MATERIALES DE CONSTRUCCIÓN)**
 - MINERÍA MEDIANA Y GRAN MINERÍA
 - PEQUEÑA MINERÍA
 - MEDIANA MINERÍA
 - MINERÍA A GRAN ESCALA
 - MINERÍA DE LIBRE APROVECHAMIENTO DE MATERIALES DE CONSTRUCCIÓN
 - ACTIVIDADES COMPLEMENTARIAS PARA MINERÍA
 - MATERIALES DE CONSTRUCCIÓN

Estimado usuario, si no identifica la actividad a realizar/realizada en su proyecto, solicite su registro en el siguiente vínculo: [MAE TRANSPARENTE](#)

[Cerrar](#)

Antes de continuar, debe identificar la actividad económica a realizar/realizada en su obra o proyecto.

Descripción de la actividad	(Seleccione)
Su trámite corresponde a un(a)	
Tiempo de emisión	
Costo del trámite	

[← Siguinte](#)

6. Registrar datos del proyecto e ingresar la ubicación geográfica.

1 Identificar Actividad Económica 2 Datos Generales 3 Completar Datos del Proyecto 4 Finalizar

Registro de Proyecto de Minería ?

Nombre del proyecto, obra o actividad *

Resumen del proyecto, obra o actividad *

Tipo de estudio * ?

Ex-ante Ex-post

Por favor, indique si en su proyecto, obra o actividad se realiza:

- Generación de desechos especiales o peligrosos (actualmente) ?
- Gestión de desechos peligrosos ?
- Empleo de sustancias químicas ?
- Transporte de sustancias químicas peligrosas ?

[← Atrás](#) [→ Siguiente](#)

Todos los derechos reservados - Ministerio del Ambiente 2015

1 Identificar Actividad Económica 2 Datos Generales 3 Completar Datos del Proyecto 4 Finalizar

Tipo de material

Material a explorar/explotar *

Minería dentro de áreas concesionadas

¿Su proyecto se encuentra dentro de una concesión minera? *
 Sí No

Minería en áreas libres * [Editar](#)

Área y altura del Proyecto

Área o superficie del proyecto, obra o actividad *

Altura sobre el nivel del mar (manm) *

Dirección del proyecto, obra o actividad *

7. Obtener las coordenadas: www. Maps.pixelis.ec. (Se recomienda subir las coordenadas proporcionadas en el título minero)

A	B	C	D	E	F	G
<u>shape</u>	<u>x</u>	<u>y</u>	<u>tipo</u>	<u>zona</u>	<u>descripción</u>	
1	773345	9969646	<u>poligono</u>	17s		
2	773348	9969649	<u>poligono</u>	17s		
3	773344	9969652	<u>poligono</u>	17s		
4	773341	9969648	<u>poligono</u>	17s		
5	773345	9969646	<u>poligono</u>	17s		

Tipo de zona *

Urbana Rural Periférica

Sistema de referencias * [? ↓ Descargar plantilla](#) [📎 Adjuntar](#)

Seleccionar el formato de las coordenadas:

PSAD56 WGS84

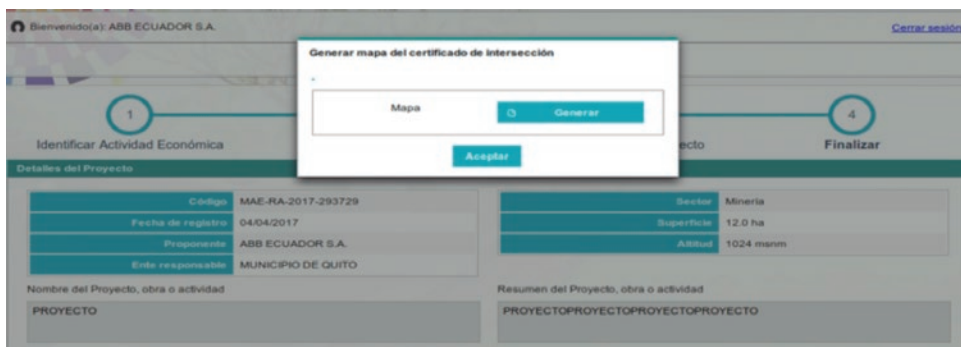
Grupo de coordenadas 1 (Poligono)

Shape	X	Y	Tipo	Descripción	Zona
1	773345	9969646	Poligono		17S
2	773348	9969649	Poligono		17S
3	773344	9969652	Poligono		17S
4	773341	9969648	Poligono		17S
5	773345	9969646	Poligono		17S

Ubicación geográfica * [?](#)

Provincia	Cantón	Parroquia
PICHINCHA	QUITO	AMAGUANA

8. Generación y descarga del certificado de intersección.





Ministerio
del Ambiente

MAE-SUIA-RA-DPAPCH-2017-230078
QUITO, martes 4 de abril de 2017

Srta.
JAIME GUILLERMO MARIN CASTRO
REPRESENTANTE LEGAL
ABB ECUADOR S.A.
En su despacho

**CERTIFICADO DE INTERSECCIÓN CON EL SISTEMA NACIONAL DE ÁREAS PROTEGIDAS (SNAP), PATRIMONIO FORESTAL DEL ESTADO (PFE), BOSQUES Y VEGETACIÓN PROTECTORA (BVP), PARA EL PROYECTO:
"PROYECTO, UBICADO EN LA/S PROVINCIA/S DE (PICHINCHA)"**

1.- ANTECEDENTES

Con la finalidad de obtener el Certificado de Intersección con el Sistema Nacional de Áreas Protegidas (SNAP), Patrimonio Forestal del Estado (PFE), Bosques y Vegetación Protectora (BVP), esta Señor(a) de ABB ECUADOR S.A. como Proponente del proyecto obra o actividad, solicita a esta Cartera de Estado, emitir el Certificado de Intersección para el Proyecto: PROYECTO, ubicado en las provincia/s de (PICHINCHA).

2.- ANÁLISIS DE LA DOCUMENTACIÓN PRESENTADA

El señor/a proponente, remite la información del proyecto, obra o actividad en coordenadas UTM en el sistema de referencia DATUM: WGS-84 Zona 17 Sur, la misma que es sobrepuesta automáticamente por el Sistema Único de Información Ambiental (SUIA) con las coberturas geográficas oficiales del Sistema Nacional de Áreas Protegidas (SNAP), Patrimonio Forestal del Estado (PFE), Bosques y Vegetación Protectora (BVP) del Ministerio del Ambiente.

Del análisis automático de la información a través del Sistema SUIA, se obtiene que el proyecto, obra o actividad PROYECTO, ubicado en la/s provincia/s de (PICHINCHA), **NO INTERSECTA** con el Sistema Nacional de Áreas Protegidas (SNAP), Patrimonio Forestal del Estado (PFE), Bosques y Vegetación Protectora (BVP).

3.- CERTIFICADO DE INTERSECCIÓN AUTOMÁTICO

En base al Acuerdo Ministerial No. 389 del 08 de diciembre de 2014, en el cual se establece que el Director Nacional de Prevención de la Contaminación Ambiental suscribirá a Nivel Nacional los Certificados de Intersección.

4.- CATÁLOGO DE PROYECTOS, OBRAS O ACTIVIDADES:

De la información remitida por, Señor(a) de ABB ECUADOR S.A. como Proponente del proyecto, obra o actividad; y de acuerdo al Catálogo de Proyectos, Obras o Actividades emitido mediante acuerdo Ministerial No. 061 del 04 de mayo del 2015, publicado en el Registro Oficial No. 316 del lunes 04 de mayo del 2015, se determina:
21.02.01.02 MINERÍA ARTESANAL: EXPLOTACIÓN DE MATERIALES DE CONSTRUCCIÓN (ÁRIDOS Y PÉTREOS), corresponde a: **REGISTRO AMBIENTAL.**

5.- CÓDIGO DE PROYECTO: MAE-RA-2017-293729

El trámite de Regularización Ambiental de su proyecto debe continuar en MUNICIPIO DE QUITO, localizado en la Jurisdicción Territorial de la Provincia

Atentamente,

INGENIERA AMBIENTAL VIELKA CRISTINA ALTUNA ALVAREZ
DIRECTOR NACIONAL DE PREVENCIÓN DE LA CONTAMINACIÓN AMBIENTAL, ENCARGADO

11.3. PROCESO PARA LA REVISIÓN Y EMISIÓN DE PERMISOS AMBIENTALES (REGISTRO Y LICENCIA AMBIENTAL)

Para tal efecto, el Libro VI del Texto Unificado de Legislación Secundaria del Ministerio del Ambiente (TULSMA), emitido con Acuerdo Ministerial No. 061 publicado en Suplemento del Registro Oficial No. 316 de 04 de mayo de 2016, establece los diferentes mecanismos de Regularización Ambiental, entre ellos:

“Art. 24 Registro Ambiental.- Registro Ambiental.- Es el permiso ambiental otorgado por la Autoridad Ambiental Competente mediante el SUIA, obligatorio para aquellos proyectos, obras o actividades considerados de bajo impacto y riesgo ambiental. Para obtener el registro ambiental, el promotor deberá llenar en línea el formulario de registro asignado por parte del Ministerio del Ambiente para lo cual deberá cumplir con el siguiente procedimiento:

1. Realizar los pagos por servicios administrativos en los lugares indicados por la Autoridad Ambiental Competente.
2. Ingresar la información requerida por la Autoridad Ambiental Competente en el registro automático elaborado para el efecto y disponible en línea.

Una vez obtenido el registro ambiental, será publicado por la Autoridad Ambiental Competente en la página web del Sistema Único de Información Ambiental

El Sujeto de control deberá cumplir con las obligaciones que se desprendan del permiso ambiental otorgado.”

Características

- Se obtiene el Registro Ambiental de manera automática
- Es de carácter obligatorio
- Si tiene costo (180 dólares)

Pasos

1. Obtener el certificado de Intersección: Hay que realizar los ocho (8) pasos descritos en el numeral 3 de esta guía: Ingresar a <http://suia.ambiente.gob.ec>., registrar los datos para obtener el nombre de usuario y contraseña, ingresar usuario y contraseña, seleccionar el sector correspondiente, escoger la activi-

dad económica, registrar datos del proyecto, obtener las coordenadas, generación y descarga del certificado de intersección.

2. Completar los datos del Registro Ambiental.

2.1 Ingresar información general

Localización del área minera
?

Provincia	Cantón	Parroquia
LOJA	LOJA	CHUQUIRIBAMBA

Coordenadas UTM en el sistema WGS84, zona 17S

Grupo de coordenadas 1 (Línea)				
Shape	X	Y	Tipo	Descripción
4	697013.0	9535021.0	Línea	
3	697011.0	9535022.0	Línea	
2	697017.0	9535013.0	Línea	
1	697024.0	9535017.0	Línea	

↩ Guardar
→ Siguiente

Localización del área minera
?

Provincia	Cantón	Parroquia
LOJA	LOJA	CHUQUIRIBAMBA

Coordenadas UTM en el sistema WGS84, zona 17S

Grupo de coordenadas 1 (Línea)				
Shape	X	Y	Tipo	Descripción
4	697013.0	9535021.0	Línea	
3	697011.0	9535022.0	Línea	
2	697017.0	9535013.0	Línea	
1	697024.0	9535017.0	Línea	

↩ Guardar
→ Siguiente

2.2 Ingresar características generales del proyecto.

Registro Ambiental Minería

1. Información general
- 2. Características generales**
3. Descripción de la actividad
4. Características del área de influencia
5. Muestreo inicial o de línea base
6. Matriz identificación impactos ambientales
7. Plan de manejo ambiental
8. Inventario forestal
9. Finalizar registro ambiental

2. Características generales

Tipo de minería

Metálico * Cielo abierto
 Aluvial
 Subterránea

Predio donde se encuentra la actividad minera

Predio * Arrendado
 Propio
 Otro

Etaqa de la actividad minera

Etaqa * Beneficio
 Exploración
 Explotación

← Atrás
⌂ Guardar
→ Siguiete

2.3 Ingresar descripción de la actividad

Registro Ambiental Minería

1. Información general
2. Características generales
- 3. Descripción de la actividad**
4. Características del área de influencia
5. Muestreo inicial o de línea base
6. Matriz identificación impactos ambientales
7. Plan de manejo ambiental
8. Inventario forestal
9. Finalizar registro ambiental

3. Descripción de la actividad

Información

N°. de personas que laborarán *

Monto de la inversión (\$ USD) *

Volumen de producción diario (metros cúbicos) *

Observaciones *

Actividades del proceso ?

Fase: Operación y Mantenimiento

Actividad * Duración (días) * Descripción * Agregar

N°	Actividad	Duración	Descripción	Acciones
1	Amalgamación	12	NINGUNA	<input type="checkbox"/> <input type="checkbox"/>

⏪ ⏩ 1 ⏪ ⏩

Instalaciones utilizadas

Instalación * Descripción *

Selecione Adicionar

N°	Instalación	Descripción	Acciones
1	Bodegas	NINGUNA	

1

Maquinaria, herramientas y equipos

Tipo material: Metálico

Tipo de Obtención * Proceso * Herramienta * Cantidad *

Selecione Seleccione Seleccione Adicionar

N°	Tipo de Obtención	Proceso	Herramienta	Cantidad	Acciones
1	Cielo abierto	Clasificación y concentración	Canalones	12	

1

Insumos

Tipo de insumo * Insumo *

Selecione Seleccione

Cantidad * Unidad Medida *

Seleccione Adicionar

N°	Tipo de insumo	Insumo	Cantidad	Unidad Medida	Acciones
1	Agua	Lagos	12	l	

1

Atrás Guardar Siguiete

2.4 Ingresar inventario forestal

Registro Ambiental Minería

1. Información general
2. Características generales
3. Descripción de la actividad
4. Características del área de influencia
5. Muestreo inicial o de línea base
6. Matriz identificación impactos ambientales
7. Plan de manejo ambiental
- 8. Inventario forestal**
9. Finalizar registro ambiental

8. INVENTARIO FORESTAL

¿Su proyecto tiene remoción de cobertura vegetal nativa? *

Sí No

Remoción de cobertura vegetal nativa

Descargar plantilla del inventario forestal

Seleccione el archivo excel (.xls)

➕ Seleccionar

Cantidad de madera en pie (m3) *

0.0

Registro Ambiental Minería

1. Información general
2. Características generales
3. Descripción de la actividad
4. Características del área de influencia
5. Muestreo inicial o de línea base
6. Matriz identificación impactos ambientales
7. Plan de manejo ambiental
8. Inventario forestal
- 9. Finalizar registro ambiental**

Yo, **JAIME GUILLERMO MARIN CASTRO** con cédula de identidad PE068790 , declaro bajo juramento que toda la información ingresada corresponde a la realidad y reconozco la responsabilidad que genera la falsedad u ocultamiento de proporcionar datos falsos o errados, en atención a lo que establece el artículo 255 del Código Orgánico Integral Penal, que señala: **Falsedad u ocultamiento de información ambiental.- La persona que emita o proporcione información falsa u oculte información que sea de sustento para la emisión y otorgamiento de permisos ambientales, estudios de impactos ambientales, auditorías y diagnósticos ambientales, permisos o licencias de aprovechamiento forestal, que provoquen el cometimiento de un error por parte de la autoridad ambiental, será sancionada con pena privativa de libertad de uno a tres años.**

He leído y comprendo las condiciones

Confirmación X

En cumplimiento al acuerdo ministerial 053-B publicado en el registro oficial edición especial No. 387 del 4 de Noviembre del 2015. Para continuar con el proceso de obtención del permiso ambiental, usted debe realizar el pago en la entidad financiera o lugar de recaudación correspondiente al MUNICIPIO DE LOJA. Pago por concepto de: Remoción de cobertura vegetal nativa: 36.0 USD Total a pagar: 36.0 USD (¿Está seguro que desea finalizar su Registro Ambiental? Para cualquier duda o consulta puede realizarlo mediante el siguiente enlace: <http://maetransparenteambiente.gob.ec> o comunicarse al teléfono: 023987600 ext. 3001- 3002 - 3005.

Datos de la Actividad

Valor total a pagar: **36,00 USD**

Ingreso de transacciones

Institución bancaria * Número de comprobante *

Seleccione

Institución financiera	Número de comprobante	Monto
MUNICIPIO DE LOJA	123	100,00

3. Emisión del Registro Ambiental automático.

Actividad	Descargar documentos de Registro Ambiental	
Flujo	Registro ambiental v2	
Proyecto	MAE-RA-2017-293737	
Proponente	ABB ECUADOR S.A.	

Datos de la Actividad

Generar registro ambiental

Estimado Usuario:
 Con el objetivo de aportar a la "CAMPAÑA CERO PAPEL" y fomentar buenas prácticas ambientales le recordamos que **NO** es necesario imprimir el Permiso Ambiental. Todos los permisos ambientales serán publicados para conocimiento de la ciudadanía en el portal del Sistema Único de Información Ambiental SUJA en la sección **Transparencia/Difusión de Registros Ambientales**.

Yo, JAIME GUILLERMO MARIN CASTRO con cédula de identidad PE068790 , declaro bajo juramento que toda la información ingresada corresponde a la realidad y reconozco la responsabilidad que genera la falsedad u ocultamiento de proporcionar datos falsos o errados, en atención a lo que establece el artículo 255 del Código Orgánico Integral Penal, que señala: Falsedad u ocultamiento de información ambiental.- La persona que emita o proporcione información falsa u oculte información que sea de sustento para la emisión y otorgamiento de permisos ambientales, estudios de impactos ambientales, auditorías y diagnósticos ambientales, permisos o licencias de aprovechamiento forestal, que provoquen el cometimiento de un error por parte de la autoridad ambiental, será sancionada con pena privativa de libertad de uno a tres años.

Visualizar Información Ingresada [4 Descargar](#)

Descargar Resolución del Registro Ambiental [4 Descargar](#)

[Finalizar](#)



MAE-RA-2017-293737
 miércoles, 5 de abril 2017

REGISTRO AMBIENTAL PARA EL SECTOR MINERO ARTESANAL

1. Información General

Nombre del Titular de Minería Artesanal o Agrupación:	JAIME GUILLERMO MARIN CASTRO	Código: 14361
Fecha de otorgamiento del permiso emitido por el Ministerio Sectorial que califica la categoría de minero artesanal (áreas libres y áreas concesionadas):		2017-04-04
Fecha de inscripción del contrato de operación del Ministerio Sectorial (áreas concesionadas):		2017-04-03
Fecha de presentación de la Ficha Ambiental:		
Plazo de duración del permiso emitido por el Ministerio Sectorial:		23
Plazo de duración del contrato de operación (áreas concesionadas):		23
Observaciones: NINGUNA		



RESOLUCIÓN Nro. GADMLJ-Z7-L-2017-21514
ALCALDE
GOBIERNO AUTÓNOMO DESCENTRALIZADO MUNICIPAL LOJA
CONSIDERANDO

- Que,** el artículo 14 de la Constitución de la República del Ecuador, reconoce el derecho de la población a vivir en un ambiente sano y ecológicamente equilibrado, que garantice la sostenibilidad y el buen vivir, *sumak kawsay*. Se declara de interés público la preservación del ambiente, la conservación de los ecosistemas, la prevención del daño ambiental y la recuperación de los espacios naturales degradados;
- Que,** el numeral 27 del artículo 66 de la Constitución de la República del Ecuador, reconoce y garantiza a las personas el derecho a vivir en un ambiente sano, ecológicamente equilibrado, libre de contaminación y en armonía con la naturaleza;
- Que,** en el numeral 4 del artículo 276 de la Constitución de la República del Ecuador, señala que tendrá como uno de los objetivos del régimen de desarrollo, el recuperar y conservar la naturaleza y mantener un ambiente sano y sustentable que garantice a las personas y colectividades el acceso equitativo, permanente y de calidad al agua, aire y suelo, y a los beneficios de los recursos del subsuelo y del patrimonio natural;
- Que,** el artículo 136 del Código Orgánico de Organización Territorial, Autonomía y Descentralización (COOTAD), señala que de acuerdo con lo dispuesto en la Constitución, el ejercicio de la tutela estatal sobre el ambiente y la corresponsabilidad de la ciudadanía en su preservación, se articulará a través de un sistema nacional descentralizado de gestión ambiental, que tendrá a su cargo la defensoría del ambiente y la naturaleza a través de la gestión concurrente y subsidiaria de las competencias de este sector, con sujeción a las políticas, regulaciones técnicas y control de la autoridad ambiental nacional, de conformidad con lo dispuesto en la ley. Para otorgar licencias ambientales, los gobiernos autónomos descentralizados Municipales podrán calificarse como autoridades ambientales de aplicación responsable en su cantón.
- Que,** el artículo 19 de la Ley de Gestión Ambiental, establece que las obras públicas, privadas o mixtas, y los proyectos de inversión públicos o privados que puedan causar impactos ambientales, serán calificados previamente a su ejecución, por los organismos descentralizados de control, conforme el Sistema Único de Manejo Ambiental, cuyo principio rector será el precautelatorio;

“Art. 25 Licencia Ambiental.- Es el permiso ambiental otorgado por la Autoridad Ambiental Competente a través del SUIA, siendo de carácter obligatorio para aquellos proyectos, obras o actividades considerados de medio o alto impacto y riesgo ambiental.

El Sujeto de control deberá cumplir con las obligaciones que se desprendan del permiso ambiental otorgado.”

Características

- Se obtienen la licencia ambiental en línea
- Es de carácter obligatorio
- Debe ser llevado por un consultor ambiental registrado en el MAE

- Si tiene costo
- Proyectos de alto impacto ambiental requiere Pago de facilitador USD\$ 1500 + IVA para continente y USD\$ 1900 + IVA para Galápagos. (AM 083-B)
- Pago por servicios administrativos de emisión de licencia ambiental: proyecto nuevo (exante) (0.001 equivalente al 1*1000 sobre el costo total del proyecto mínimo USD 1000), actividad en operación (expost) (0.001 equivalente al 1*1000 sobre el costo total del último año de operación.
- Pago por servicios administrativos de seguimiento y control PSC= pago por inspección diaria (PID)*Número de técnicos (Nt) *Número de días (Nd).
- ***Nota: En caso de remoción de cobertura vegetal nativa, el pago corresponden a los resultados de evaluación económica del inventario forestal. (A.M. No. 076 y 134)

Pasos

1. Obtener el certificado de Intersección: Hay que realizar los ocho (8) pasos descritos en el numeral 3 de esta guía: Ingresar a <http://suia.ambiente.gob.ec>.; registrar los datos para obtener el nombre de usuario y contraseña, ingresar usuario y contraseña, seleccionar el sector correspondiente, escoger la actividad económica, registrar datos del proyecto, obtener las coordenadas, generación y descarga del certificado de intersección.

The screenshot displays the SUIA web application interface. The top section, titled 'Contexto de la Actividad', contains a table with the following data:

Actividad	Descargar TDR
Flujo	Licencia Ambiental
Proyecto	MAE-RA-2017-293743
Proponente	ABB ECUADOR S.A.

The bottom section, titled 'Datos de la Actividad', is for downloading the TDR document. It includes the heading 'Descargar documento de TDR' and the sub-heading 'De los términos de referencia.' Below this, there is a paragraph of text explaining that these are preliminary documents that determine content, scope, focus, methods, and techniques for environmental studies. At the bottom left, there is a blue button labeled 'Descargar' with a download icon, and at the bottom right, there is a blue button labeled 'Enviar' with a checkmark icon.

2. Descargar los Términos de Referencia elaborados por el Ministerio del Ambiente (Anexo 1) y elaborar el Estudio de Impacto Ambiental

Contexto de la Actividad ^ Cerrar

Actividad	Descargar TDR	
Plazo	Licencia Ambiental	
Proyecto	MAE-RA-2017-293743	
Proponente	ABB ECUADOR S.A.	

Datos de la Actividad

Descargar documento de TDR

De los términos de referencia.

- Son documentos preliminares estandarizados o especializados que determinan el contenido, el alcance, la focalización, los métodos, y las técnicas a aplicarse en la elaboración de los estudios ambientales. Los términos de referencia para la realización de un estudio ambiental estarán disponibles en línea a través del SUIA para el promotor del proyecto, obra o actividad; la Autoridad Ambiental Competente focalizará los estudios en base de la actividad en regularización.

[↓ Descargar](#) [✓ Enviar](#)

Datos de la Actividad

Estudio impacto ambiental

- **Resumen ejecutivo**
- Ficha técnica
- Siglas y abreviaturas
- Introducción
- Marco legal e institucional
- Definición del área de estudio
- Diagnóstico ambiental - Línea base
 - Medio físico
 - Medio biótico
- Descripción del proyecto, obra o actividad
- Análisis de alternativas
- Determinación del área de influencia
- Inventario Forestal
- Identificación y evaluación de impactos ambientales
- Análisis de riesgos
- Plan de manejo ambiental (PMA)
- Plan de monitoreo (PMA)
- Cronograma valorado del PMA
- Anexos
- Enviar EIA

Resumen ejecutivo

Ingresar resumen ejecutivo *

PROYECTO

[✓ Guardar](#)
[← Siguiente](#)

3. Identificar si en el proyecto se va a producir Remoción de Cobertura Vegetal (SI/NO)

4. Socializar el EsIA en el área de influencia del proyecto: Proceso de Participación Social (Anexo 2)
 - Decreto Ejecutivo 1040). Proyectos de alto impacto ambiental requiere pago de facilitador USD\$ 1500 + IVA para las provincias y USD\$1900+I-VA para Galápagos. El PPS deberá ser ejecutado con un facilitador ambiental.

Regularización Ambiental

Proyecto | Resumen de etapas

N°	Nombre proceso	Estado	Tareas	Documentos adjuntos
1	Requisitos previos a Certificado Ambiental	No iniciado		
2	Aprobación Requisitos Tecnicos Gestion de Desechos	No iniciado		
3	Licencia Ambiental	En curso		
4	Evaluación Social	En curso		
5	Registro de generador de desechos especiales y peligrosos	No iniciado		
6	Eliminar proyecto	No iniciado		

5. Subir al Sistema Único de Información Ambiental el EsIA.
6. Revisión del EsIA por parte de la Autoridad Ambiental Competente (pronunciamiento: observación/favorable).

Datos de la Actividad

Oficio de aprobación

¿Requiere modificaciones el oficio? *

Si No

Oficio Nro. GADMLJ-Z7-L-SUIA-RA-2017-000327
LOJA, viernes, 7 de abril 2017

Asunto: PROYECTO

Sr/a. JAIME GUILLERMO MARIN CASTRO
 SRUA

Mediante tramite SUIA MAE-RA-2017-293743, ingresado el jueves, 6 de abril 2017, se presentó el Estudio de Impacto Ambiental del proyecto: PROYECTO, ubicado en la Provincia LOJA, cantón LOJA, parroquia EL CIBE, zona su cañón y asentamiento humano de este Cantón de

El 0,001 sobre el costo del último año de operación (Mínimo 1000USD), los costos serán respaldados por el formulario del SRI 101 inciso 799, del último año fiscal.

(Alcances, reevaluaciones y actualizaciones del PMA con fines de licenciamiento)

El 0,001 sobre el costo total del proyecto (mínimo USD 1000). Los costos serán respaldados a través de documentación que acredite legalmente el monto a invertirse.

Pago por Seguimiento y Control (PSC) al cumplimiento del Plan de Manejo Ambiental:

Descripción	Base para el calculo
Pago por Control y Seguimiento (PCS)	$PCS = PID * Nt * Nd$
Pago por Inspección Diaria (PID)	80.0 USD
Numero de técnicos para seguimiento y control (Nt)	2
Número de días de visita técnica (Nd)	2
Valor	320.0 USD

3. Pago en la cuenta corriente número No 0010000777 del Banco Nacional de Fomento, a nombre del Ministerio del Ambiente por un valor de 34.00 USD, por concepto de las tasas de servicios forestales de conformidad con el pronunciamiento número 10251 de la fecha jueves 6 de abril 2017 y con los acuerdos ministeriales 076 publicado en registro oficial Nro 766 del 14 de Agosto del 2012 y acuerdo ministerial Nro 134 publicado en registro oficial número 812 del 18 de Octubre del 2012.

-

Ingreso del pago por servicios administrativos por revisión y emisión de licencia ambiental (EslA exante o expost). (A.M083-B)

8. Ingreso del pago servicios administrativos por control y seguimiento ambiental. (A.M083-B)

9. Ingreso del pago por remoción de cobertura vegetal nativa de ser el caso. (A.M. No. 076 y 134)

Contexto de la Actividad ^ Cerrar

Actividad	Pago de licencia ambiental
Flujo	Licencia Ambiental
Proyecto	MAE-RA-2017-293743
Proponente	ABB ECUADOR S.A.
Datos	Estudio de Impacto Ambiental

Datos de la Actividad

Costo del proyecto

Valor del proyecto:

Pago de licencia

Pago por servicios forestales	34,00
Pago por Seguimiento y Control (PSC)	320,00
Pago por costo proyecto	500,00
Valor total	854,00

10. Ingreso de póliza de fiel cumplimiento al Plan de Manejo Ambiental (aplica para Empresas privadas).

Datos de la Actividad

Adjuntar comprobante de pago, Poliza o Garantía bancaria *

Captura de pantalla pdf

Seleccionar

Ingresar datos de la licencia *

Número de poliza *	Valor proyecto *
<input type="text" value="123532"/>	<input type="text" value="50000.0"/>
Vigencia de Poliza	
Desde *	Hasta *
<input type="text" value="06/04/2017"/>	<input type="text" value="25/05/2017"/>

11. Emisión de Resolución y Licencia Ambiental.



RESOLUCIÓN Nro. GADMLJ-Z7-L-2017-006211
ALCALDE
GOBIERNO AUTÓNOMO DESCENTRALIZADO MUNICIPAL LOJA

CONSIDERANDO

- Que,** el artículo 14 de la Constitución de la República del Ecuador, reconoce el derecho de la población a vivir en un ambiente sano y ecológicamente equilibrado, que garantice la sostenibilidad y el buen vivir, *sumak kawsay*. Se declara de interés público la preservación del ambiente, la conservación de los ecosistemas, la prevención del daño ambiental y la recuperación de los espacios naturales degradados;
- Que,** el numeral 27 del artículo 66 de la Constitución de la República del Ecuador, reconoce y garantiza a las personas el derecho a vivir en un ambiente sano, ecológicamente equilibrado, libre de contaminación y en armonía con la naturaleza;
- Que,** en el numeral 4 del artículo 276 de la Constitución de la República del Ecuador, señala que tendrá como uno de los objetivos del régimen de desarrollo, el recuperar y conservar la naturaleza y mantener un ambiente sano y sustentable que garantice a las personas y colectividades el acceso equitativo, permanente y de calidad al agua, aire y suelo, y a los beneficios de los recursos del subsuelo y del patrimonio natural;
- Que,** el artículo 136 del Código Orgánico de Organización Territorial, Autonomía y Descentralización – COOTAD, señala que de acuerdo con lo dispuesto en la Constitución, el ejercicio de la tutela estatal sobre el ambiente y la corresponsabilidad de la ciudadanía en su preservación, se articulará a través de un sistema nacional descentralizado de gestión ambiental, que tendrá a su cargo la defensoría del ambiente y la naturaleza a través de la gestión concurrente y subsidiaria de las competencias de este sector, con sujeción a las políticas, regulaciones técnicas y control de la autoridad ambiental nacional, de conformidad con lo dispuesto en la ley. Para otorgar licencias ambientales, los gobiernos autónomos descentralizados municipales podrán calificarse como autoridades ambientales de aplicación responsable en su cantón.

11.4. PLAZOS DE REVISIÓN DE ESTUDIOS DE IMPACTO AMBIENTAL

La Autoridad Ambiental Competente revisará el estudio ambiental, emitirá observaciones por una vez, notificará al proponente para que acoja sus observaciones y sobre estas respuestas, la Autoridad Ambiental Competente podrá requerir al proponente información adicional para su aprobación final. Si estas observaciones no son absueltas en el segundo ciclo de revisión, el proceso será archivado.

Disposición Transitoria QUINTA del AM N0. 061 establece “Todos los proyectos, obras o actividades en proceso de regularización que no hayan sido impulsados por el proponente en noventa (90) días desde el último requerimiento realizado por la Autoridad Ambiental Competente, serán archivados. Los proyectos, obras o actividades archivados deberán reiniciar la regularización a través del SUIA, de acuerdo a lo establecido en el presente instrumento.

SEXTA.- Los procesos de regularización que se encuentren en el SUIA y cuenten con pronunciamiento favorable a los estudios habilitantes y no hayan sido impulsados por el proponente en el término de treinta (30) días desde la última notificación realizada por la Autoridad Ambiental Competente, serán bloqueados en el SUIA.

Su re-activación deberá ser solicitada a través del mismo sistema. En caso de que no se diere continuidad al proceso de regularización en un (1) año contado a partir de la fecha de bloqueo se deberá presentar una actualización del Plan de Manejo Ambiental, así como cualquier otro acto de actualización de la información que se considere pertinente, previo a la re-activación del proceso de regularización.

11.5. CONTROL Y SEGUIMIENTO DE PERMISOS AMBIENTALES DERIVADOS DE LA EXPLOTACIÓN DE MATERIALES ÁRIDOS Y PÉTREOS.

Reglamento Ambiental para Actividades Mineras y sus reformas:

- Acuerdo Ministerial Nro.037, publicado en el Registro Oficial Nro. 213 del 27 de marzo de 2014.
- Acuerdo Ministerial Nro. 080, publicado en el Registro Oficial Nro. 520 del 11 de junio de 2015.
- Acuerdo Ministerial Nro. 069, publicado en el Registro Oficial Nro. 795 del 12 de julio de 2016.

Art. 44.- Programa y Presupuesto Ambiental Anual.- Los titulares mineros que cuenten con Licencia Ambiental, deberán presentar hasta el primero de diciembre de cada año, el programa y presupuesto ambiental del año siguiente para aprobación de la Autoridad Ambiental competente.

Procedimiento para la presentación del programa y presupuesto:

- Presentación del Programa y Presupuesto con el pago de la correspondiente tasa, establecida en el Acuerdo Ministerial Nro. 083-B del 08 de junio de 2015 que reforma al Libro IX del TULSMA.
- Revisión y análisis del Programa y Presupuesto (Se genera Informe técnico).
- Pronunciamiento del Programa y Presupuesto (Aprobado u observado.)

Art. 46.- Monitoreo ambiental interno (auto monitoreo): Los titulares mineros deberán realizar el monitoreo ambiental interno de las medidas establecidas en el plan de manejo ambiental aprobado, principalmente de sus emisiones a la atmósfera, descargas líquidas y sólidas, rehabilitación de áreas afectadas, estabilidad de piscinas o tranques de relaves y escombreras, así como también, monitoreo de remediación de suelos contaminados.

Art. 47.- Frecuencia de presentación de informes de monitoreo y seguimiento ambiental.- Los titulares mineros deberán presentar a la Autoridad Ambiental competente para su aceptación, informes de monitoreo y seguimiento a las medidas ambientales del plan de manejo ambiental aprobado, de acuerdo a la siguiente periodicidad:

a) Pequeña Minería:

- Fases simultaneas de exploración y explotación: semestral
- Beneficio: semestral
- Cierre: mínimo semestral

Procedimiento de presentación de informes de monitoreo y seguimiento:

- Presentación de Informe de Monitoreo y Seguimiento Ambiental.
- Revisión y análisis del cumplimiento de las medidas ambientales propuestas en el Plan de Manejo Ambiental y Normativa Ambiental (Princi-

palmente de sus emisiones a la atmósfera, descargas líquidas y sólidas, rehabilitación de áreas afectadas, estabilidad de piscinas o tranques de relaves y escombreras, así como también, monitoreo de remediación de suelos contaminados.) (Se genera informe técnico).

- Pronunciamiento al Informe de Monitoreo y Seguimiento Ambiental (Aceptado u observado).

Art. 50.- Monitoreo de programas de remediación o reparación.- El Ministerio del Ambiente, dispondrá a los titulares de derechos mineros la entrega de los programas y proyectos de reparación o remediación ambiental que previo a su ejecución deberán ser aprobados, sin perjuicio de las acciones a tomarse inmediatamente después de cada incidente.

Procedimiento para presentación de programas de remediación o reparación ambiental:

- Presentación del Programa de Remediación o Reparación.
- Revisión y análisis del Programa de Remediación o Reparación (Se genera informe técnico).
- Pronunciamiento del Programa de Remediación o Reparación (Aprobado u observado.)

Art. 53.- Auditoría Ambiental de Cumplimiento (AAC).- Los titulares mineros que realicen actividades de exploración avanzada, explotación, beneficio, procesamiento, fundición y refinación, presentarán a la Autoridad Ambiental competente, al primer año a partir de la emisión de la licencia ambiental y posteriormente cada dos años hasta el cierre y abandono de la actividad minera objeto de licenciamiento, una auditoría ambiental de cumplimiento, para evaluar el cumplimiento de los planes de manejo ambiental respectivos, normativas ambientales vigentes, condicionantes establecidas en la autorización administrativa así como la evolución de los impactos ambientales. La Auditoría Ambiental de Cumplimiento además deberá incluir el plan de acción y evaluación del avance y cumplimiento de los programas de reparación y restauración integral ambiental si fuera el caso, lo cual será verificado por la Autoridad Ambiental.

Procedimiento para presentación de la auditoría ambiental de cumplimiento:

- Aprobación de los Términos de Referencia.- Tres meses antes de cumplirse el plazo para la presentación de la auditoría ambiental, el titular minero deberá presentar a la Autoridad Ambiental competente los de Términos de Referencia para su revisión y aprobación.
- Presentación de la Auditoría Ambiental de Cumplimiento; con el pago de tasas, por el servicio de gestión y calidad ambiental, establecidas en el Acuerdo Ministerial Nro. 083-B del 08 de junio de 2015 que reforma al Libro IX del TULSMA.
- Inspección de Verificación de la AAC. (Se genera Informe Técnico)
- Revisión y análisis de la Auditoría Ambiental de Cumplimiento (Se valida con el informe de inspección y se genera informe técnico.
- Pronunciamiento de la AAC (observada o aprobada).

Art. (...)- Inspecciones Ambientales.- Las actividades mineras y sus instalaciones, serán inspeccionadas en cualquier momento, sin necesidad de notificación previa, por parte de la Autoridad Ambiental competente la cual podrá contar con el apoyo de la fuerza pública o del Ministerio Sectorial en los casos que fueren necesarios.

- Los resultados de las inspecciones constarán en el correspondiente informe técnico, que de ser el caso dará inicio, al requerimiento de un Plan de Acción, procedimiento sancionatorio o a los procedimientos de regularización establecidos en la Normativa Ambiental aplicable.

El Plan de Acción.- contendrá las medidas correctivas inmediatas para subsanar los incumplimientos identificados en la inspección ambiental, así como cronograma de ejecución, medio de verificación, responsable, presupuesto, entre otros; el cual estará sujeto al control y seguimiento por parte de la Autoridad Ambiental Competente por medio de mecanismos de control establecidos en la normativa ambiental aplicable.

Procedimientos para la presentación del plan de acción

- Presentación del Plan de Acción.
- Revisión y análisis del Plan de Acción (Se genera informe técnico).
- Pronunciamiento del Plan de Acción (Aprobado u observado).

Avance de cumplimiento del Plan de Acción:

- Presentación del Avance del Plan de Acción.
- Inspección de verificación de la Implementación del Plan de Acción (Se genera informe técnico).
- Revisión y análisis del Plan de Acción (Se genera informe técnico).
- Pronunciamento del Avance del Plan de Acción (Aprobado u observado).

Atención a denuncias

- Ingresar la Denuncia.
- Inspección.
- Generar Informe Técnico.
- Plan de Acción para corregir los incumplimientos identificados.

DEL REGIMEN DE MINERIA ARTESANAL

Art. 134.- Informe Ambiental Anual de Cumplimiento (IAAC).- Para el caso de los mineros

artesanales, deberán presentar al Ministerio del Ambiente, un Informe Ambiental Anual de Cumplimiento (IAAC), para evaluar el avance del cumplimiento de lo establecido en la normativa ambiental, el plan de manejo ambiental y las condiciones establecidas en la autorización administrativa respectiva, con una periodicidad anual.

Procedimientos para la presentación del Informe Ambiental Anual de Cumplimiento:

- Presentación del Informe Ambiental Anual de Cumplimiento.
- Revisión y análisis del Informe Ambiental Anual de Cumplimiento (Se genera informe técnico).
- Pronunciamento del Informe Ambiental Anual de Cumplimiento (Aprobado u observado).

11.6. ACUERDO MINISTERIAL No. 061 REFORMA DEL LIBRO VI DEL TEXTO UNIFICADO DE LEGISLACIÓN SECUNDARIA

- **CAPÍTULO XI.- DE LA ACREDITACIÓN ANTE EL SISTEMA ÚNICO DE MANEJO AMBIENTAL (SUMA)**

Art. 287 De la acreditación.- Para la acreditación ante el SUMA, se deberá presentar a la Autoridad Ambiental Nacional una solicitud firmada por la máxima autoridad del Gobierno autónomo descentralizado provincial, metropolitano y/o municipal, en la que se expresará la voluntad de acreditarse como Autoridad Ambiental de Aplicación responsable en su circunscripción, debiendo especificar los sectores en los cuales aspira tener competencia ambiental.

A la solicitud se acompañará documentación que certifique el cumplimiento de los siguientes aspectos: institucionales, jurídicos, económicos, de talento humano, técnicos, tecnológicos y administrativos.

Art. 290 Del Seguimiento.- A fin de velar por el mejoramiento continuo del SUMA y por el fortalecimiento institucional en la gestión ambiental de las Autoridades Ambientales de Aplicación responsables, se establecen los siguientes mecanismos de seguimiento:

- a) Informes de gestión anual.- La Autoridad Ambiental de Aplicación responsable presentará anualmente un informe de gestión a la Autoridad Ambiental Nacional en el formato que esta determine.
- b) Informes de gestión semestral.- La Autoridad Ambiental de Aplicación responsable, deberá remitir un informe semestral a la Autoridad Ambiental Nacional, sobre el avance de los procesos de regularización, control y seguimiento ambiental realizado a los Sujetos de Control en su circunscripción; este informe deberá guardar concordancia con el informe anual, en el formato que determine la Autoridad Ambiental Nacional.
- c) Auditoría de gestión.- La Autoridad Ambiental Nacional realizará auditorías de gestión a las Autoridades Ambientales de Aplicación responsable. Estas auditorías se realizarán en base a las disposiciones de este Libro,

así como la normativa Ambiental vigente.

- d) Plan de regularización ambiental: La Autoridad Ambiental de Aplicación responsable, deberá remitir anualmente un plan de regularización ambiental, enfocado al incremento del número de regulados dentro del área de su jurisdicción territorial.
- e) Plan operativo anual (POA): La Autoridad Ambiental de Aplicación responsable, remitirá anualmente el POA que permita el cumplimiento de los procesos relacionados con la prevención, control y seguimiento de la contaminación ambiental.



GUÍA METODOLÓGICA DE LA GESTIÓN MUNICIPAL PARA LA COMPETENCIA DE ÁRIDOS Y PÉTREOS

12. GUÍA METODOLÓGICA PARA LA GESTIÓN MUNICIPAL DE LA COMPETENCIA DE ÁRIDOS Y PÉTREOS:

Las actividades y contenidos descritos en la Guía para la Gestión Municipal tienen como base los principales articulados que la ordenanza debería contemplar para la regulación, planificación, gestión y control de la competencia en el territorio, y los procedimientos a seguir al interior del GAD. De esta manera, la propuesta de modelo de ordenanza está incluida como Anexo No. C1 de la presente guía.

Nro.	Actividad	Contenido de la Ordenanza	Observaciones
1	Gestión de la Competencia	<p style="text-align: center;">Gestión</p> <ol style="list-style-type: none"> Elaborar informes técnicos, económicos y jurídicos necesarios para otorgar, conservar y extinguir derechos mineros para la explotación de materiales áridos y pétreos; Mantener un registro actualizado de las autorizaciones y extinciones de derechos mineros otorgadas dentro de su jurisdicción e informar al ente rector en materia de recursos naturales no renovables; Informar a los órganos correspondientes sobre el desarrollo de actividades mineras ilegales de áridos y pétreos, dentro de su jurisdicción; Determinar y recaudar las tasas de conformidad con la presente ordenanza; Recaudar las regalías por la explotación de áridos y pétreos que se encuentren en los lechos de ríos, lagos, playas de mar y canteras; Las demás que correspondan al ejercicio de la competencia para regular, autorizar y controlar la explotación de áridos y pétreos existentes en lechos de ríos, lagos, playas de mar y canteras de su jurisdicción. 	<p>Para la plena ejecución de la competencia para regular, autorizar y controlar la explotación de áridos y pétreos existentes en los lechos de ríos, playas, lagos, lagunas y canteras existentes en la jurisdicción del Cantón, el Gobierno Autónomo Descentralizado Municipal debe emitir los instrumentos legales correspondientes.</p> <p>El Alcalde o Alcaldesa del Gobierno Autónomo Descentralizado Municipal expedirá normas técnicas, manuales, protocolos y otros instrumentos aplicables a la materia regulada por la ordenanza.</p> <p>En el plazo de treinta días de suscita la Ordenanza, deberá crearse o delegarse la Coordinación de Áridos y Pétreos Municipal y la Unidad Ambiental o el nivel administrativo que determine el GAD, que tendrá a su cargo la implementación del ejercicio de la competencia exclusiva municipal para para lo cual el Alcalde incorporará las modificaciones pertinentes al Reglamento Orgánico Funcional por Procesos y la Dirección Financiera efectuará los ajustes presupuestarios necesarios y suficientes para cubrir los costos que demande.</p>

Nro.	Actividad	Contenido de la Ordenanza	Observaciones
2	Regulación de la competencia	<p style="text-align: center;">REGULACIÓN</p> <p>1. Regular la explotación de materiales áridos y pétreos en los lechos de ríos, lagos, lagunas, playas de mar y canteras en su respectiva circunscripción territorial.</p> <p>2. Expedir normativa que regulen las denuncias de internación, las órdenes de abandono y desalojo, las sanciones a invasores de áreas mineras, y la formulación de oposiciones y constitución de servidumbres.</p> <p>3. Emitir la regulación local correspondiente para el transporte de materiales áridos y pétreos en los lechos de ríos, lagos, lagunas, playas de mar y canteras, en función de las normas técnicas nacionales.</p> <p>4. Expedir las normas, manuales y parámetros generales de protección ambiental, para prevenir, controlar, mitigar, rehabilitar, remediar y compensar los efectos de las actividades mineras en el ámbito de su competencia.</p> <p>5. Emitir normativa para el cierre de minas destinadas a la explotación de materiales áridos y pétreos, que se encuentren en los lechos de los ríos, lagos, lagunas, playas de mar y canteras.</p> <p>6. Establecer y recaudar las regalías para la explotación de materiales áridos y pétreos en los lechos de ríos, lagos, lagunas, playas de mar y canteras, de acuerdo a lo establecido en el Código de Organización Territorial, Autonomía y Descentralización, y la Ley de Minería y sus reglamentos.</p> <p>7. Normar el establecimiento de las tasas correspondientes por cobro de servicios y actuaciones administrativas</p>	

Nro.	Actividad	Contenido de la Ordenanza	Observaciones
		<p>material con determinación de la cantidad de material y de hectáreas, así como el tiempo de aprovechamiento, la obra pública de destino y las coordenadas, datos que guardarán relación con el acto administrativo emitido previamente por el ministerio sectorial para otorgar el derecho.</p> <p>Constará además la obligación de destinar única y exclusivamente a la obra pública autorizada.</p> <p>Cuando se trate de áreas concesionadas se informará al concesionario, quien no podrá oponerse, pero se realizarán los ajustes necesarios para el cálculo del pago de regalías; la entidad pública o contratista por su parte se ajustará a las actividades previstas en el Estudio de Impacto Ambiental del titular de la autorización y responderán por las afectaciones ambientales por ellos provocadas.</p> <p>Toda explotación de materiales áridos y pétreos para obras públicas deberá cumplir las normas técnicas ambientales y la reposición del suelo fértil si fuere afectado, lo cual será verificado por el Ministerio del Ambiente.</p>	<p>“Art. 7.- Control nacional.- En el marco de la competencia para regular, autorizar y controlar la explotación de materiales áridos y pétreos, que se encuentren en los lechos de los ríos, lagos, lagunas, playas de mar y canteras, corresponde al gobierno central, a través de sus diferentes entidades, las siguientes actividades de control: [...] 4. Otorgar libres aprovechamiento de materiales de construcción para la ejecución de obras públicas. [...] 7. Otorgar licencias ambientales para libre aprovechamiento de materiales de construcción. [...] 11. Ejercer el seguimiento, evaluación y monitoreo de las obligaciones que emanan de las autorizaciones de libres aprovechamientos de materiales de construcción.</p> <p>[...]</p> <p>Art. 12.- Control local.- En el marco de la competencia para regular, autorizar y controlar la explotación de materiales áridos y pétreos, que se encuentren en los lechos de los ríos, lagos, lagunas, playas de mar y canteras, corresponde a los gobiernos autónomos descentralizados metropolitanos y municipales, ejercer las siguientes actividades de control, en articulación con las entidades del gobierno central: [...] 3. Autorizar de manera inmediata el acceso sin costo al libre aprovechamiento de los materiales pétreos necesarios para la obra pública de las instituciones del sector público.”</p>
16.	Cobro de regalías y tasas municipales	<p style="text-align: center;">Regalías y tasas municipales Facultad determinadora.-</p> <p>La determinación de la obligación tributaria, es el acto o conjunto de actos reglados, realizados por la administración municipal, tendientes a establecer, en cada caso particular, la existencia del hecho generador, el sujeto obligado, la base imponible y la cuantía del tributo.</p> <p>El ejercicio de esta facultad comprende: la verificación, complementación o enmienda de las declaraciones de los contribuyentes o responsables; la composición del tributo correspondiente, cuando se advierta la existencia de hechos imponibles, y la adopción de las medidas legales que se estime convenientes para esa determinación.</p>	

Nro.	Actividad	Contenido de la Ordenanza	Observaciones
16.1	Regalía Minera Municipal Económica	<p>Cálculo de la Regalía Minera Municipal Económica.- Los autorizados pagarán anualmente por concepto de Regalía Minera Económica el valor calculado sobre el costo de producción en dólares norteamericanos, de acuerdo a la siguiente tabla:</p> <p>Para calizas regirán la siguientes regalías: De 1 a 500.000 toneladas métricas de producción por año, 10%; De 500.001 a 1.500.000 toneladas métricas de producción por año, 20%; De 1.500.001 a 2.000.000 toneladas métricas de producción por año, 40%; De 2.000.001 o más toneladas métricas de producción por año, 100%.</p> <p>Para los demás minerales no metálicos regirán la siguientes regalías: De 1 a 250.000 toneladas métricas de producción por año, 5%; De 250.001 a 500.000 toneladas métricas de producción por año, 10%; De 500.001 a 750.000 toneladas métricas de producción por año, 15%; De 750.001 a 1.000.000 toneladas métricas de producción por año, 20%; De 1.000.001 a 2.000.000 toneladas métricas de producción por año, 25%; y, De 2.000.001 o más toneladas métricas de producción por año, 100%.</p> <p>Los titulares de derechos mineros de pequeña minería que no alcancen a los volúmenes mínimos previstos en la tabla anterior de calizas y no metálicos pagarán por concepto de regalía el 3% del costo de producción.</p>	<p>El pago de regalías se hará cada año de manera semestral, las correspondientes al primer semestre hasta el mes de septiembre y las correspondientes al segundo semestre hasta el mes de marzo, de acuerdo a lo declarado en el informe auditado de producción,</p>
16.2	Patente de conservación	<p>Patente de conservación para concesión. –</p> <p>Hasta, única y exclusivamente, el mes de marzo de cada año, los concesionarios mineros pagarán una patente anual de conservación por cada hectárea minera, la que comprenderá el año calendario en curso a la fecha del pago</p>	
16.3	Tasa de servicios administrativos	<p>Tasa de servicios administrativos</p> <p>Por la autorización para explotación y tratamiento de materiales áridos y pétreos.-</p> <p>La Coordinación de Áridos y Pétreos o quien haga sus veces, tramitará la solicitud de derechos mineros y autorización para la explotación de materiales áridos y pétreos, previo pago del valor equivalente a una remuneración mensual básica unificada del trabajador privado, multiplicado por el número de hectáreas o fracción de hectárea, solicitadas.</p>	

Nro.	Actividad	Contenido de la Ordenanza	Observaciones
16.4	Tasa de remediación de la infraestructura vial	<p>Tasa de remediación de la infraestructura vial.-</p> <p>Créase la tasa de remediación de los impactos a la infraestructura vial, destinada exclusivamente al mantenimiento de las vías urbanas del cantón. El sujeto pasivo de esta tasa será quien tenga los derechos mineros y la autorización municipal para la explotación de los materiales áridos y pétreos descritos en esta ordenanza. El monto de dicha tasa será equivalente al uno (1.0) por mil de una remuneración mensual básica unificada por cada metro cúbico de material transportado. De conformidad con el Código Tributario, las instituciones del Estado y sus contratistas no están exentas del pago de esta tasa.</p>	<p>Con el propósito de mantener un adecuado control del transporte de materiales áridos y pétreos, las personas humanas o jurídicas que los transporten en forma permanente u ocasional, obtendrán un permiso municipal de transporte, que será otorgado por la Coordinación de Áridos y Pétreos o quien haga sus veces.</p>
16.5	Tasas Ambientales	<p>Tasas Ambientales.-</p> <p>Las tasas por los servicios ambientales que preste el Gobierno Autónomo Descentralizado Municipal en los procesos de regulación, control y seguimiento ambiental de las actividades, obras o proyectos sometidos a los lineamientos de esta Ordenanza,</p>	
17	Causales de Extinción y Caducidad	<p>Extinción</p> <p>Vencimiento del plazo.- La concesión minera y los permisos se extinguirán por la expiración del plazo otorgado o el de su prórroga.</p> <p>Caducidad de concesiones.-</p> <p>El GAD Municipal declarará la caducidad de las concesiones mineras y permisos en el caso de que sus titulares no hayan dado cumplimiento a las obligaciones indicadas expresamente en esta ordenanza.</p> <p>El proceso de declaración de caducidad podrá iniciarse de oficio por el Gobierno Municipal o previa denuncia de un tercero y estará sujeto a las disposiciones, requisitos y procedimientos que para el efecto determine esta ordenanza.</p>	<p>La máxima Autoridad Municipal dispondrá la cancelación en los respectivos registros una vez cumplido el plazo de vigencia de una concesión minera, o en el caso de que el concesionario minero no haya solicitado dar inicio a la etapa de explotación o la renovación del plazo de concesión en el marco de un Contrato de Explotación Minera, conforme a lo dispuesto en la presente ordenanza</p> <p>La calificación técnica y jurídica de los hechos que servirán de fundamento a la declaración de caducidad será formulada por la Dirección de Áridos y Pétreos o quien haga sus veces.</p> <p>Las causales de caducidad pueden ser:</p> <ul style="list-style-type: none"> • Por falta de pago de patentes, regalías y demás derechos o tributos • Por no presentación de informes de exploración o por no acreditación de actividades e inversiones mínimas presentadas en informes anuales. • Por no presentación de informes de producción de manera semestral con anterioridad al 15 de enero y al 15 de julio de cada año, informes auditados respecto de su producción en el semestre calendario anterior. • Por explotación no autorizada y por presentación de información falsa • Por alteración maliciosa de los hitos demarcatorios. • Por Declaración de Daño Ambiental. • Por daño al Patrimonio Cultural del Estado

Nro.	Actividad	Contenido de la Ordenanza	Observaciones
		<p>relacionadas con la competencia.</p> <p>8. Emitir normativa que prohíba el trabajo de niños, niñas y adolescentes en la actividad minera relacionada con la explotación de materiales áridos y pétreos, de conformidad con la ley y normativas vigentes.</p>	
3.	Procedimiento para denuncias de internación	<p>DENUNCIAS DE INTERNACIÓN</p> <p>Denuncias de Internación.- Los titulares de derechos mineros para la explotación de materiales áridos y pétreos, que se consideren afectados por la internación de otros titulares colindantes, presentarán la denuncia al gobierno municipal, acompañada de las pruebas que dispongan a fin de acreditar la ubicación y extensión de la presunta internación.</p>	<p>La Comisaría Municipal o quien haga sus veces, iniciará el expediente con la designación de un perito encargado de cuantificar la cantidad de material de construcción extraído por internación; y, fijará fecha para la inspección ocular que permita verificar técnicamente la existencia de la internación, de cuya diligencia sentará el acta respectiva; de haber méritos ordenará el inmediato cese de las actividades mineras en el sitio de internación. Sobre la base del informe pericial, la Comisaría Municipal dispondrá que el titular minero responsable de la internación pague la indemnización determinada en el informe pericial, el cual podrá ser impugnado en la vía administrativa, solo en el monto cuantificado, impugnación que será resuelta por la autoridad municipal. Las partes podrán llegar a un acuerdo que será aprobado por la Comisaría Municipal o quien haga sus veces.</p> <p>Para presentar denuncias ante el Gobierno Autónomo Descentralizado Municipal, se reconoce la acción popular y podrá sentarse en forma escrita haciendo constar lo siguiente:</p> <ol style="list-style-type: none"> Nombres completos del denunciante; La dirección para notificaciones; El hecho que se denuncia y una relación clara y concreta del asunto; Puntos de referencia para ubicación; Cedula de ciudadanía Firma del denunciante o su huella digital. <p>Las denuncias también podrán recibirse por medios informáticos y digitales, siempre y cuando, en ellas, consten todos los elementos señalados en el presente Artículo, sin perjuicio de que el Municipio actúe de oficio</p>
4.	Entregar la solicitud al GAD	<p>Requisitos para la solicitud de los derechos mineros y autorización para explotación y tratamiento.-</p> <ol style="list-style-type: none"> Registro en el Sistema de Gestión Minera del ARCOM Copia de la Certificación de Uso de Suelo emitida por la Dirección de Planificación Estudios de explotación; cuando se trate de nuevas áreas mineras, consistente en la determinación del tamaño y la forma de la cantera, así como el contenido, calidad y cantidad de los materiales áridos y pétreos existentes. Incluye la evaluación económica, su factibilidad técnica, el diseño de su aprovechamiento. 	<p>En los requisitos entregados por el Peticionario se recomienda observar:</p> <p>OTORGAMIENTO</p> <p>- En caso de presentarse dudas o controversias respecto a áreas mineras para áridos y pétreos que se encuentren en límites de la circunscripción territorial del GAD que recibió la solicitud, con los límites de otro/s GAD/s metropolitano/s o municipal/es, se debe elevar la consulta de manera oficial al Comité Nacional de Límites Internos CONALI, conforme a lo indicado en el literal j) del Art. 13 de la Ley para la Fijación de Límites Territoriales Internos. Con su pronunciamiento se motivará si el trámite continúa o si se notifica su finalización al peticionario.</p>

Nro.	Actividad	Contenido de la Ordenanza	Observaciones
		<p>d. Memoria Técnica del Proyecto de explotación y tratamiento de materiales áridos y pétreos en la que debe constar el nombre o denominación del área materia de la concesión;</p> <p>e. Determinación de la ubicación señalando lugar, parroquia, cantón, provincia o circunscripción territorial y número de hectáreas a explotarse;</p> <p>f. Plano topográfico de la cantera en escala 1:1000 con curvas de nivel a 5 metros, referidas a las coordenadas WGS84 o SIRGAS, en el que se identifiquen las construcciones existentes vecinas al área minera, las cuales solamente podrán estar ubicadas a una distancia no menor de trescientos (300) metros del perímetro de aquella. En el plano constarán las firmas del propietario y del profesional técnico responsable, o del arrendatario de ser el caso;</p> <p>g. Si el inmueble en que se va a realizar la explotación no fuere de propiedad del solicitante, deberá presentar la autorización expresa del propietario, otorgada mediante escritura pública o contrato de arrendamiento debidamente legalizado;</p> <p>h. Constitución de servidumbre y registro en el Sistema de Gestión Minera, de ser del caso.</p> <p>i. Declaración juramentada, de no encontrarse incurso en las prohibiciones de contratar con el Estado;</p> <p>j. Certificado de solvencia económica</p> <p>k. Recibo de pago de la tasa de servicios administrativos por autorización Municipal para explotación de materiales áridos y pétreos;</p> <p>l. Copia de la Licencia Ambiental aprobada;</p> <p>m. Póliza de seguro contra riesgo ambiental y por responsabilidad civil o daños a terceros, a renovarse anualmente durante el período de la Autorización de Explotación y Tratamiento. El monto será establecido por la Dirección de Gestión Ambiental Municipal la que haga sus veces en atención al riesgo que pueda causar la explotación y tratamiento de los materiales áridos y pétreos. Esta garantía o cualquier otra que determine la Ley será presentada previa aceptación municipal.</p> <p>Los requisitos previstos los literales h), l) y m) no serán necesario para el trámite de la concesión minera, pero serán obligatorios para otorgar la autorización para la explotación;</p>	<p>- El área solicitada para otorgamiento debe estar verificada con el uso de suelo del Plan de Desarrollo y Ordenamiento Territorial. De no estarlo se negará la solicitud al Peticionario con la debida motivación</p> <p>REDUCCIÓN, ACUMULACIÓN, DIVISIÓN, DEMASÍA, CESIÓN Y TRANSFERENCIA</p> <p>Se debe verificar que la documentación presentada por el Peticionario da cuenta de que el polígono de coordenadas de el/las área/s sobre la/s que se solicita renuncia, reducción, acumulación, división material, demasías, consta/n como Otorgada/s en los registros del GAD de los Derechos Mineros para Áridos y Pétreos vigentes en su circunscripción territorial, caso contrario será negada y archivado el trámite</p> <p>Asimismo, debe verificar que la solicitud está firmada por el/los Titular/es del/de las área/s sobre la/s que se solicita renuncia, reducción, acumulación, división material, demasías; o, firmada por quien/es ejerza/n su representación legal, demostrada con un poder general o especial debidamente protocolarizado y adjuntado a la solicitud, pues de lo contrario el GAD negará la solicitud.</p> <p>De tratarse de solicitudes de acumulación de áreas, éstas deben ser colindantes y encontrarse dentro de la circunscripción territorial del GAD, pues de lo contrario será negada.</p> <p>La constitución de la servidumbre sobre predios, concesiones mineras se otorgará mediante escritura pública cuando es voluntaria, acuerdo que deberá ser inscrita en el Registro correspondiente.</p> <p>En caso de que la servidumbre sea ordenada por resolución de la autoridad municipal competente, para dirimir la situación de los intervinientes, se protocolizará en cualquiera de las notarias públicas del país y también deberá inscribirse en el Registro Minero Nacional, para lo cual el peticionario deberá acercarse a la Oficina de la Coordinación Regional de ARCOM correspondiente para realizar el registro del documento protocolizado</p>

Nro.	Actividad	Contenido de la Ordenanza	Observaciones
		además de acreditar el cumplimiento de la consulta previa.	
5	Verificar los requisitos presentados de manera preliminar	<p>Inobservancia de requisitos.-</p> <p>Las solicitudes que no cumplan los requisitos señalados en el artículo anterior, no se admitirán al trámite correspondiente.</p> <p>La Coordinación de Áridos y Pétreos o quien haga sus veces hará conocer al solicitante en el término de setenta y dos horas de los defectos u omisiones de la solicitud y requerirá que lo subsane el peticionario dentro del término de diez días a contarse desde la fecha de la notificación. Si, a pesar de haber sido notificado el peticionario no atendiere dicho requerimiento en el término señalado, la Coordinación de Áridos y Pétreos o quien haga sus veces, sentará la razón de tal hecho y remitirá el expediente para su archivo.</p>	<p>De determinarse que los requisitos presentados con la solicitud se encuentran incompletos en relación a lo determinado en la ordenanza para el otorgamiento, renuncia, reducción, acumulación, división material, demasías de áreas para Áridos y Pétreos, se notifica al Peticionario con el detalle de lo que debe subsanar, estableciendo la fecha término máxima para la presentación de la documentación o justificaciones que completen lo exigido, indicando que en caso de que no se dé atención dentro de esta fecha se sobreentenderá el desistimiento a la solicitud y se procederá con el archivo correspondiente.</p> <p>Si el Peticionario presenta dentro del término establecido la documentación o justificaciones a las observaciones encontradas, el Responsable para Áridos y Pétreos del GAD verifica la documentación y emite un alcance al informe original que indique si las observaciones fueron subsanadas.</p>
6.	Informes de aprobación u observaciones de la solicitud	<p>Informe Técnico.-</p> <p>Cuando la solicitud cumpla los requisitos o se hayan subsanado las observaciones, la Coordinación de Áridos y Pétreos o quien haga sus veces en el término de cinco días, desde la fecha de la recepción de la solicitud, emitirá el respectivo Informe Técnico.</p>	<p>Para la entrega del informe técnico, que sustente la Resolución de la Máxima Autoridad Municipal, el encargado de la Unidad de Áridos y Pétreos o quien haga sus veces, solicitará informes técnicos, económicos y legales</p>
6.1.	Emitir informe técnico minero para Áridos y Pétreos	<p style="text-align: center;">INFORME TÉCNICO</p>	<p>El Analista técnico o quien haga sus veces, a solicitud del Responsable para Áridos y Pétreos del GAD:</p> <p>Verifica in-situ el área solicitada, para confirmar sus coordenadas y superficie, si existe potencial de aprovechamiento de materiales Áridos y Pétreos, estima el volumen del material y el plazo que se otorgará para su aprovechamiento.</p> <p>Verifica in-situ el área sobre la que se solicita la renuncia, reducción, acumulación, división, demasía, cesión y transferencia de derechos mineros para Áridos y Pétreos inicialmente otorgadas por el GAD, para confirmar sus coordenadas y superficie, y si sigue existiendo potencial de aprovechamiento de materiales Áridos y Pétreos, estima el volumen del material, y el plazo que aplicaría la vigencia del derecho en correspondencia con el cambio de Titular.</p> <p>Valida el método y sistema de explotación propuesto por el Peticionario, del responsable técnico y el registro de la maquinaria y equipo a</p>

Nro.	Actividad	Contenido de la Ordenanza	Observaciones
			<p>ser utilizado y, sobre esta base, verifica si el volumen diario de producción propuesto por el Peticionario es el correcto.</p> <p>Valida la capacidad operativa del Peticionario o Cesionario para realizar la actividad minera de Áridos y Pétreos en el área sobre la que se solicita otorgamiento, reducción, cesión o transferencia.</p> <p>Emite el informe de pronunciamiento que sustente si la solicitud de otorgamiento, renuncia, reducción, acumulación, división, demasía, cesión o transferencia de derechos mineros para Áridos y Pétreos, es técnicamente procedente, detallando todas las obligaciones de carácter ambiental, técnicas y sociales de conformidad a lo establecido en la Ley de Minería y sus reglamentos.</p>
6.2	Emitir informe económico minero para Áridos y Pétreos	Informe Económico	<p>A solicitud del Responsable para Áridos y Pétreos del GAD, el analista económico o quien haga sus veces:</p> <p>Confirma que el Peticionario haya pagado en su totalidad las tasas y derechos de trámite para la solicitud de otorgamiento, renuncia, reducción, acumulación, división, demasía, cesión o transferencia de derechos mineros para Áridos y Pétreos.</p> <p>Verifica que el Titular del área sobre la que se realiza la solicitud se encuentren al día en el pago de obligaciones tributarias en relación a la actividad minera de su concesión (patentes, regalías, utilidades)</p> <p>Verifica que el/los Titular/es, Cedentes y Cesionarios del/de las área/as sobre la/s que se realiza la solicitud no tenga/n obligaciones pendientes con el Estado ecuatoriano.</p> <p>Verifica que el peticionario tenga la solvencia económica para dedicarse a la actividad minera de áridos y pétreos.</p> <p>Emite el informe de pronunciamiento que sustente si el otorgamiento, acumulación, división, demasía, cesión y transferencia de derechos mineros para Áridos y Pétreos requerida por el Peticionario es económicamente procedente, detallando todas las obligaciones de carácter económico y tributario de conformidad a lo establecido en la Ley de Minería y sus reglamentos, y lo entrega al Responsable para Áridos y Pétreos del GAD.</p>
6.3.	Emitir informe legal minero para Áridos y Pétreos	Informe Legal	<p>Analista Legal Minero del GAD (o quien haga sus veces)</p> <p>Verifica si la solicitud y documentación de sustento da cumplimiento a la normativa legal vigente para el otorgamiento, renuncia, reducción, acumulación, división, demasía, cesión o transferencia de derechos mineros para</p>

Nro.	Actividad	Contenido de la Ordenanza	Observaciones
			<p>Áridos y Pétreos.</p> <p>Verifica si existe impedimento legal para aceptar la solicitud de otorgamiento, renuncia, reducción, acumulación, división, demasia, cesión o transferencia de derechos cesión y transferencia de derechos mineros para Áridos y Pétreos.</p> <p>Emite el informe de pronunciamiento que sustente si el otorgamiento, renuncia, reducción, acumulación, división, demasia, cesión o transferencia de derechos mineros para Áridos y Pétreos es legalmente procedente, detallando todas las obligaciones de carácter legal de conformidad a lo establecido en la Ley de Minería y sus reglamentos, y lo entrega al Responsable para Áridos y Pétreos del GAD.</p>
7.	Resolución del GAD	<p align="center">Resolución</p> <p>El Alcalde o Alcaldesa o su delegado o delegada, en el término de veinte días de haber emitido el Informe Técnico, concederá o negará motivadamente los derechos mineros y la autorización de explotación y tratamiento de materiales áridos y pétreos.-</p>	El plazo para la emisión de la Resolución se establece en 20 días
8.	Otorgamiento del derecho minero y autorización	<p align="center">Otorgamiento de los derechos mineros y la autorización</p> <p>El Alcalde o Alcaldesa o su delegado/a otorgará la concesión y posterior autorización de explotación y tratamiento de materiales áridos y pétreos, debidamente motivadas y que en lo principal deberán contener, los nombres y apellidos del peticionario, tratándose de personas humanas, o la razón social de la persona jurídica y su representante legal; la denominación del área, su ubicación geográfica, con mención del lugar, parroquia, cantón y provincia; coordenadas de los vértices de la autorización, plazo; las obligaciones del titular para con la Municipalidad. En caso de no hacerse efectiva la autorización de explotación, en el término de 180 días ésta caducará.-</p>	<p>Una vez suscrita la autorización de explotación de áridos y pétreos y en forma previa a iniciar las actividades de explotación, el autorizado minero y la Municipalidad celebrarán un contrato en el que constarán las obligaciones y deberes de las partes, en los términos y condiciones previstas en la Ley de Minería, su Reglamento General y Especial de Minería y esta ordenanza.</p> <p>En caso de no hacerse efectiva la autorización de explotación, en el término de 180 días ésta caducará.-</p>
9.	Protocolización y Registro	<p align="center">Protocolización y Registro.-</p> <p>Los derechos mineros y las autorizaciones de explotación y tratamiento de materiales áridos y pétreos, deberán protocolizarse en una notaría pública e inscribirse en el Registro Minero; el peticionario dentro de los siguientes treinta días ingresará en el Sistema de Gestión Minera de la Agencia de Regulación y Control Minero.</p>	<p>El peticionario tiene 30 días posteriores a la autorización para ingresar en el Sistema de Gestión Minera, caso contrario se anulará el proceso</p> <p>De no procederse con la inscripción en el Registro Minero, imputable al peticionario, por falta de pago de derechos o de inscripción, dentro del término previsto en esta Ordenanza, determinará su invalidez de pleno derecho y el consecuente archivo del expediente así como la eliminación de la graficación catastral, sin necesidad de trámite ni requisito adicional de ninguna naturaleza.</p>

Nro.	Actividad	Contenido de la Ordenanza	Observaciones
9.1.	Derechos y Obligaciones de los Autorizados	<p align="center">Derechos.-</p> <p>El Gobierno Municipal a través de la Coordinación de Áridos y Pétreos o quien haga sus veces, garantiza los derechos de los autorizados para realizar la explotación de materiales áridos y pétreos, en concordancia con los principios de la Ley de Minería, en cuanto concierne a los que emanen de las resoluciones de autorización y tratamiento de materiales áridos y pétreos, así como también a los relativos a las denuncias de internación, amparo administrativo, órdenes de abandono y desalojo, de las sanciones a invasores de áreas mineras y a la formulación de oposiciones y constitución de servidumbres</p> <p align="center">Obligaciones.-</p> <p>Emite el informe de pronunciamiento que sustente si la solicitud de cesión y transferencia de derechos mineros para Áridos y Pétreos, requerida por el Peticionario es técnicamente procedente, detallando todas las obligaciones de carácter ambiental, técnicas y sociales de conformidad a lo establecido en la Ley de Minería y sus reglamentos, y lo entrega al Responsable para Áridos y Pétreos del GAD.</p>	
10.	Duración de la autorización	<p align="center">Duración de la Autorización.-</p> <p>La autorización para la explotación y tratamiento de materiales áridos y pétreos a favor de quienes hayan cumplido las regulaciones prescritas en esta Ordenanza no será superior a cinco años, contados de la fecha de su otorgamiento.</p>	
11.	Solicitud de renovación	<p align="center">Renovación de las autorizaciones.-</p> <p>Las autorizaciones para la renovación de la explotación y tratamiento de materiales áridos y pétreos, serán otorgadas por el Alcalde o Alcaldesa o su delegado/a, podrán renovarse por períodos iguales a los de la primera autorización.</p>	<p>Para la renovación de la Autorización, el interesado deberá presentar los siguientes requisitos:</p> <ol style="list-style-type: none"> Solicitud de renovación de la autorización para la explotación de áridos y pétreos Copia de la Certificación de Uso de Suelo emitida por la Dirección de Planificación Copia de la Licencia Ambiental aprobada; y, el informe favorable de la Dirección de Gestión Ambiental o quien haga sus veces. Si el inmueble en que se va a realizar la explotación no fuere de propiedad del solicitante, deberá presentar la autorización expresa del propietario, otorgada mediante escritura pública o contrato de arrendamiento debidamente legalizado; Memoria Técnica actualizada del Proyecto de explotación y tratamiento de materiales áridos y pétreos; Determinación de la ubicación y número de hectáreas a explotarse; Recibo de pago de la tasa de servicios administrativos por renovación de la autorización Municipal para explotación de materiales áridos y pétreos; Póliza de seguro contra riesgo ambiental y por responsabilidad civil o daños a terceros, a

Nro.	Actividad	Contenido de la Ordenanza	Observaciones
			renovarse anualmente durante el periodo de la Autorización de Explotación y Tratamiento. El monto será establecido por la Dirección de Gestión Ambiental Municipal la que haga sus veces en atención al riesgo que pueda causar la explotación y tratamiento de los materiales áridos y pétreos. Esta garantía o cualquier otra que determine la Ley será presentada previa aceptación municipal.
12.	Validar la solicitud	<p>Informe Técnico de Renovación de Explotación.-</p> <p>Si la solicitud cumple los requisitos o se han subsanado las observaciones, la Coordinación de Áridos y Pétreos o quien haga sus veces, en el término de cinco días, desde la fecha de la recepción de la solicitud, emitirá el respectivo Informe Técnico de Renovación de Explotación.</p>	Para la emisión del informe técnico de renovación de la explotación, el encargado de la Unidad de Áridos y Pétreos debe solicitar los informes técnicos, económicos y legales que motive la aprobación o negación de la renovación.
13.	Minería artesanal	<p>Explotación artesanal.-</p> <p>Se considera explotación artesanal aquella que se realiza mediante el trabajo individual, familiar o asociativo de quien efectúa labores mineras en áreas libres, única y exclusivamente como medio de sustento.</p>	<p>El plazo de duración del permiso para explotación artesanal será de dos años, previo informe técnico, económico, social y ambiental</p> <p>Se caracteriza por la utilización de aparatos manuales o máquinas destinadas a la obtención de áridos y pétreos como medio de sustento Se requiere de registro ambiental</p> <p>Producción: En la minería artesanal se considera hasta 100 metros cúbicos por día para minería de aluviales o materiales no consolidados; y 50 toneladas métricas por día en minería a cielo abierto en rocas duras.</p> <p>Uso de maquinaria para la extracción en cantera:</p> <p>Minado:</p> <ul style="list-style-type: none"> • Una excavadora (Potencia neta de 90 HP, capacidad máxima del cucharón 0.60 m3, profundidad de excavación 5.50 m) • Martillo perforador neumático • Martillo perforador eléctrico • Barrenos de perforación de hasta 1.50 m. • Compresor con capacidad de 180 cfm <p>Clasificación carga y transporte:</p> <ul style="list-style-type: none"> • Criba • Trituradora de mandíbulas • Cargadora frontal (potencia 94 HP, capacidad cucharón 1 m3.) • Volquete de hasta 8 m3 <p>Equipos auxiliares:</p> <ul style="list-style-type: none"> • Bombas de agua • Generador eléctrico <p>Uso de maquinaria para la extracción en aluviales:</p> <p>Minado:</p> <ul style="list-style-type: none"> • Una excavadora (Potencia neta de 90 HP, capacidad máxima del cucharón 0.60 m3, profundidad de excavación 5.50 m)

Nro.	Actividad	Contenido de la Ordenanza	Observaciones
			<p>Clasificación carga y transporte:</p> <ul style="list-style-type: none"> • Criba Cargadora frontal (potencia 94 HP, capacidad cucharón 1 m3.) • Volquete de hasta 8 m3 <p>Equipos auxiliares:</p> <ul style="list-style-type: none"> • Bombas de agua • Generador eléctrico
14.	Pequeña Minería	<p style="text-align: center;">Pequeña minería.-</p> <p>Las actividades de pequeña minería, orientadas a promover procesos de desarrollo sustentable, constituyen alternativas para generar oportunidades laborales, capaces de generar encadenamientos productivos a partir de la activación de las economías locales en los sectores en los que se realiza, como medio para acceder al buen vivir.</p>	<p>Son sujetos de derechos mineros, bajo el régimen de pequeña minería, las personas físicas no incursas en las prohibiciones a las que se refiere el artículo 153 de la Constitución de la República del Ecuador; y las jurídicas tales como cooperativas, condominios y asociaciones legalmente constituidos.</p> <p>Los interesados en la obtención de concesiones mineras para pequeña minería, pagarán por concepto del servicio respectivo para la solicitud de concesión minera y por una sola vez, dos remuneraciones básicas unificadas.</p> <p>Producción: Se considera pequeña minería para materiales de construcción a aquella que, en razón del área de las concesiones, volumen de procesamiento y producción, monto de inversiones y condiciones tecnológicas, tengan hasta 800 metros cúbicos en terrazas aluviales y 500 toneladas métricas por día en minería a cielo abierto en roca dura (cantera).</p> <p>Uso de maquinaria: En la extracción de materiales de construcción en pequeña minería no existe restricción para uso de maquinaria</p>
15.	Libre aprovechamiento	<p>Autorización para libre aprovechamiento</p> <p>En ejercicio de la competencia exclusiva determinada en la Constitución de la República, previa solicitud directa del representante legal de las entidades públicas o de sus contratistas a quienes el ministerio sectorial haya otorgado el derecho minero para el libre aprovechamiento de materiales de construcción para la ejecución de obras públicas, la Coordinación de Áridos y Pétreos o quien haga sus veces expedirá de manera inmediata la autorización para la explotación de materiales áridos y pétreos de los ríos y canteras, destinados exclusivamente a la construcción de obras públicas, las que podrán explotar libremente en áreas libres o concesionadas, sin costo alguno. Para tal efecto, las entidades públicas o sus contratistas deberán acreditar o demostrar que en la oferta, los pliegos, contrato, no se encuentra presupuestado el rubro del material pétreo a utilizar en la obra pública.</p> <p>En la resolución de autorización constará la identificación de la entidad pública o del contratista, el lugar donde se extraerá el</p>	<p>Ley de Minería Art. 144 señala: "Libre aprovechamiento de materiales de construcción para obras públicas.- El Estado directamente o a través de sus contratistas podrá aprovechar libremente los materiales de construcción para obras públicas en áreas no concesionadas o concesionadas. Considerando la finalidad social o pública del libre aprovechamiento, estos serán autorizados por el Ministerio Sectorial. [...]".</p> <p>COOTAD artículo 141 señala: "(...) Ejercicio de la competencia de explotación de materiales de construcción (...). Los gobiernos autónomos descentralizados municipales deberán autorizar el acceso sin costo al aprovechamiento de los materiales pétreos necesarios para la obra pública de las instituciones del sector público y de los gobiernos autónomos descentralizados, de acuerdo a los planes de ordenamiento territorial, estudios ambientales y de explotación de los recursos aprobados según ley."</p> <p>Resolución No. 004-CNC-2014 señala:</p>



ANEXOS

A.1. FORMATO INFORME TÉCNICO

[LOGO GAD]

Memorando [NÚMERO DE MEMORANDO]

PARA: [UNIDAD CORRESPONDIENTE GAD]
DE: [NOMBRE DEL TÉCNICO RESPONSABLE ÁRIDOS Y+ PÉTREOS]
ASUNTO: INFORME DE INSPECCIÓN PREVIO AL OTORGAMIENTO DE [TIPO DE DERECHO] EN EL ÁREA DENOMINADA “[NOMBRE DE ÁREA MINERA]”, CÓDIGO [CÓDIGO].
SECTOR: PROVINCIA DE [PROVINCIA], CANTÓN [CANTÓN], PARROQUIA [PARROQUIA].
FECHA: [FECHA DE INFORME]

1. ANTECEDENTES
2. BASE LEGAL
3. DATOS GENERALES DEL ÁREA SOLICITADA

DATOS GENERALES ÁREA MINERA			
NOMBRE	[NOMBRE DE ÁREA MINERA]	CÓDIGO	[CÓDIGO]
TITULAR	[TITULAR MINERO]	RUC	[RUC]
DIRECCIÓN	[DIRECCIÓN]	TELÉFONO	[TELÉFONO]
REPRESENTANTE LEGAL	[REPRESENTANTE LEGAL]	CASILLERO JUDICIAL	[CASILLERO JUDICIAL]
RÉGIMEN MINERAL	[TIPO DE MINERÍA]	PLAZO	[PLAZO (meses)]
UBICACIÓN	[MINERAL]		

PROVINCIA	[PROVINCIA]	CANTÓN	[CANTÓN]	PARROQUIA	[PARROQUIA]
CÓD.	[CÓDIGO INEC PROVINCIA]	CÓD.	[CÓDIGO INEC CANTÓN]	CÓD.	[CÓDIGO INEC PARROQUIA]
ZONA GEOGRÁFICA UTM PSAD 56	[ZONA GEOGRAFICA]	ESTE_X	[COORDENADA_X]	NORTE_Y	[COORDENADA_Y]
SUPERFICIE	[SUPERFICIE (HECTÁREAS)]	Has.			
INFORMACIÓN CATASTRAL.					

4. OBJETIVOS

5. ASISTENTES

La inspección se la realizó el [FECHA DE INSPECCIÓN] a las [HORA].

6. INSPECCIÓN

a) ASPECTOS GENERALES

DATOS GENERALES ÁREA MINERA			
NOMBRE	[NOMBRE DE ÁREA MINERA]	CÓDIGO	[CÓDIGO]
TITULAR	[TITULAR MINERO]	RUC	[RUC]
DIRECCIÓN	[DIRECCIÓN]	TELÉFONO	[TELÉFONO]

b) ASPECTOS LEGALES

[CUMPLIMIENTO DE LOS REQUISITOS ESTABLECIDOS POR EL GAD]

c) MINERÍA

	[TIPO DE MINERIA]		
RÉGIMEN			
MINERAL	[MINERAL]	PLAZO	[PLAZO (meses)]

DATOS TÉCNICOS			
DISEÑO DE EXPLOTACIÓN	BANCOS DESCENDENTES		BANCOS ASCENDENTES
DATOS TÉCNICOS	TIPO DE DEPÓSITO		
	DIMENSIONES DEL ÁREA	LONGITUD (m)	
		ANCHO(m)	
		ALTURA (m)	
	VOLUMEN TOTAL (m ³)		
	VIDA ÚTIL (MESES) (VOLUMEN TOTAL/VOLUMEN MENSUAL)		
OBSERVACIONES.			
Registro Fotográfico.			

DESCRIPCIÓN OPERACIONES A REALIZARSE				
DISEÑO			VALORES	OBSERVACIONES
	ÁNGULO DE TALUD			
	ANCHO DE PLATAFORMA			
	BERMA DE SEGURIDAD			
	DRENAJE			
ARRANQUE	OTROS			
	PERFORACIÓN Y VOLADURA			
	ARRANQUE MECÁNICO			
CARGA	OTROS			
	MANUAL			
TRANSPORTE	MÉTODOS MECÁNICOS			
	CAMIONES Y/O VOLQUETES			
	CORREAS TRANSPORTADORAS			
SISTEMA ELÉCTRICO	OTROS			
	SI			
PRODUCCIÓN MATERIAL	NO			
	MATERIAL		(m3/día)	OBSERVACIÓN
	TOTAL			[VERIFICAR QUE LA PRODUCCIÓN SE ENCUENTRE DENTRO DEL RÉGIMEN SOLICITADO]
NÚMERO DE DÍAS TRABAJADOS				
VOLUMEN MENSUAL (M ³)				
ESCOBRERAS	SI		NO	Número:
	DIMENSIÓN APROXIMADA			
PLANTA	DESCRIPCIÓN DEL PROCESO DE TRITURACIÓN/CLASIFICACIÓN A UTILIZARSE			
OBSERVACIONES				

d) VERIFICACIÓN CATASTRAL

Dimensiones del área.

Verificación de infraestructura adyacente.

Validación área de trabajo

[EL ÁREA DEBE ENCONTRARSE DENTRO DE LAS COORDENADAS QUE CONFORMAN EL POLÍGONO GRAFICADO EN EL GEOPORTAL DE CATASTRO MINERO]

e) MAQUINARIA UTILIZADA

MAQUINARIA UTILIZADA				
DETALLE	MODELO	CAPACIDAD	MATRICULA	OBSERVACIONES

7. CONCLUSIONES**8. RECOMENDACIONES**

Atentamente,

[TÉCNICO QUE ELABORA EL INFORME]

[UNIDAD]

[DIRECCIÓN DE LA INSTITUCIÓN / UNIDAD]
[DIRECCIÓN WEB INSTITUCIÓN]

Página [# PÁG.] de [TOTAL DEL PÁG.]

A.2. FORMATO INFORME ECONÓMICO

[LOGO GAD]

Memorando [NÚMERO DE MEMORANDO]

PARA: [UNIDAD CORRESPONDIENTE GAD]
DE: [NOMBRE DEL TÉCNICO ECONÓMICO RESPONSABLE ÁRIDOS Y PÉTREOS]
ASUNTO: INFORME ECONÓMICO PREVIO AL OTORGAMIENTO DE [TIPO DE DERECHO] EN EL ÁREA DENOMINADA “[NOMBRE DE ÁREA MINERA]”, CÓDIGO [CÓDIGO].
SECTOR: PROVINCIA DE [PROVINCIA], CANTÓN [CANTÓN], PARROQUIA [PARROQUIA].
FECHA: [FECHA DE INFORME]

1. ASPECTOS ECONÓMICOS

- CUMPLIMIENTO DEL PAGO DE DERECHO DE TRAMITE

[TÉCNICO ECONÓMICO QUE ELABORA EL INFORME]
[UNIDAD]

[DIRECCIÓN DE LA INSTITUCIÓN / UNIDAD]
[DIRECCIÓN WEB INSTITUCIÓN]

Página [# PÁG.] de [TOTAL DEL PÁG.]

A.3. FORMATO INFORME LEGAL

[LOGO GAD]

Memorando [NÚMERO DE MEMORANDO]

PARA: [UNIDAD CORRESPONDIENTE GAD]
DE: [NOMBRE DEL ABOGADO RESPONSABLE ÁRIDOS Y PÉTREOS]
ASUNTO: INFORME LEGAL PREVIO AL OTORGAMIENTO DE [TIPO DE DERECHO] EN EL ÁREA DENOMINADA "[NOMBRE DE ÁREA MINERA]", CÓDIGO [CÓDIGO].
SECTOR: PROVINCIA DE [PROVINCIA], CANTÓN [CANTÓN], PARROQUIA [PARROQUIA].
FECHA: [FECHA DE INFORME]

1. ANTECEDENTES.

[Recorrido, informes habilitantes]

2. BASE LEGAL

3. RECOMENDACIONES. (En caso de subsanación o faltante)

4. CONCLUSIONES

Atentamente,

[ABOGADO QUE ELABORA EL INFORME]

[UNIDAD]

[DIRECCIÓN DE LA INSTITUCIÓN / UNIDAD]
[DIRECCIÓN WEB INSTITUCIÓN]

Página [# PÁG.] de [TOTAL DEL PÁG.]

A.4. FORMATO DE RESOLUCIÓN PARA EL OTORGAMIENTO DE ÁRIDOS Y PÉTREOS

**GOBIERNO AUTÓNOMO DESCENTRALIZADO MUNICIPAL DEL CANTÓN [NOMBRE DEL CANTÓN]
AUTORIZACIÓN PARA REALIZAR ACTIVIDAD MINERA DE EXPLOTACIÓN DE MATERIALES ÁRIDOS Y PÉTREOS
ÁREA “[NOMBRE DEL ÁREA]”, CÓDIGO [CÓDIGO CATASTRAL]**

[NOMBRE DEL GAD].- [LUGAR], [FECHA], a las [HORA].- **VISTOS:** En mi calidad de **ALCALDE/SA DEL [NOMBRE DEL GAD]**, legalmente designado y posesionado, de conformidad con la credencial conferida por La Junta Provincial Electoral de Pichincha, el [FECHA DE CREACIÓN], **AVOCO** conocimiento del presente expediente administrativo de conformidad a lo dispuesto en la Constitución de la República del Ecuador artículos 240; y, numeral 12 del artículo 264 de la Constitución de la República del Ecuador, en concordancia con los artículos 7 y 57, literal d), del Código Orgánico de Organización Territorial, Autonomía y Descentralización. Por tanto esta autoridad Municipal es competente para conocer y resolver la solicitud y más documentos presentados, el [FECHA DE INGRESO DE TRÁMITE], ingresada con trámite [NÚMERO DE TRÁMITE], por el señor [NOMBRE DEL PETICIONARIO], con la finalidad de regularizar y obtener la autorización para realizar Actividad Minera de Explotación de Materiales Áridos y Pétreos, en la modalidad de trabajo individual, en el área denominada “[NOMBRE DEL ÁREA]” código [CÓDIGO CATASTRAL], que corresponde a una superficie de [NÚMERO DE HECTÁREAS] hectáreas mineras contiguas, siendo el tipo de mineral a explotarse Material de Construcción, para lo cual prevé realizar una inversión [MONTO DE INVERSIÓN EN NÚMEROS Y LETRAS] con 00/100 dólares americanos, esta área se encuentra ubicada en el sector [SECTOR], parroquia [PARROQUIA], cantón [NOMBRE CANTÓN], Provincia de [PROVINCIA]. Para resolver se considera: **PRIMERO:** Artículo 1 de la Constitución de la República del Ecuador, reconoce al Ecuador como Estado constitucional de derechos y justicia, social, democrático, soberano, independiente, unitario, intercultural, plurinacional y laico. Se organiza en forma de república y se gobierna de manera descentralizada. Además de regular la organización del poder y las fuentes del derecho, genera de modo directo derechos y obligaciones inmediatamente exigibles, su eficacia ya no depende de la interposición de ninguna voluntad legislativa, sino que es directa e inmediata.- **SEGUNDO:** El Artículo 84 de la Constitución de la República del Ecuador vincula a los organismos que ejerzan potestad normativa a adecuar, formal y materialmente a los derechos previstos en la Constitución e instrumentos internacionales y los que sean necesarios para garantizar la dignidad del ser humano.- **TERCERO:** El Artículo 95 de la Constitución de la República del Ecuador, determina que las ciudadanas y ciudadanos, en forma individual y colectiva, participarán de manera protagónica en la toma de decisiones, planificación y gestión de los asuntos públicos, y en el control popular de las instituciones del Estado y la sociedad, y de sus representantes, en un proceso permanente de construcción del poder ciudadano. La participación se orientará por los principios de igualdad, autonomía, deliberación pública, respeto a la diferencia, control popular, solidaridad e interculturalidad.- **CUARTO:** El Artículo 238 de la Constitución de la República del Ecuador, establece que los gobiernos autónomos descentralizados gozan de autonomía política, administrativa y financiera, en tanto que el artículo 240 reconoce a los gobiernos autónomos descentralizados de los cantones el ejercicio de las facultades legislativas en el ámbito de sus competencias y jurisdicciones territoriales. Con lo cual los concejos cantonales están investidos de capacidad jurídica para dictar normas de aplicación general y obligatoria dentro de su jurisdicción.- **QUINTO:** El numeral 12 del artículo 264 de la Constitución de la República del Ecuador otorga competencia exclusiva para regular, autorizar y controlar la explotación de Áridos y Pétreos que se encuentren en los lechos de los ríos, lagos, playas de mar y canteras.- **SEXTO:** El principio de competencia previsto en el inciso tercero del artículo 425 de la Constitución de la República del Ecuador se entiende como el conjunto de materias que una norma determinada está llamada a regular por expreso mandamiento de otra que goza de jerarquía superior.- **SÉPTIMO:** El inciso final del artículo 425 de la Constitución de la República del Ecuador prescribe que, la jerarquía normativa considerará, en lo que corresponda, el principio de competencia, en especial la titularidad de las competencias exclusivas de los Gobiernos Autónomos Descentralizados.- **OCTAVO:** El artículo 142 de la Ley de Minería, precautelando posibles interferencias en el ejercicio de la competencia exclusiva reconocida constitucionalmente explícitamente prevé que el Ministerio Sectorial: *“(…) podrá otorgar concesiones para el aprovechamiento de arcillas superficiales, arenas, rocas y demás materiales de empleo directo en la industria de la construcción, con excepción de los lechos de los ríos, lagos, playas de mar y canteras (...).”*- **NOVENO:** El artículo 55 del Código Orgánico de Organización Territorial, Autonomía y Descentralización, respecto de las competencias exclusivas del gobierno autónomo descentralizado municipal, en los literales j), k) y l), establecen: Delimitar, regular, autorizar y controlar la explotación de materiales Áridos y Pétreos que se encuentren en los lechos de los ríos, lagos, playas de mar y canteras; preservar y garantizar el acceso efectivo de las personas al uso de las playas de mar, riberas de ríos, lagos y lagunas; regular, autorizar y controlar la explotación de materiales Áridos y Pétreos, que se encuentren en los lechos de los ríos, lagos, playas de mar y canteras.- **DÉCIMO:** El artículo 125 del Código Orgánico de Organización Territorial, Autonomía y Descentralización, “Los Gobiernos Autónomos Descentralizados son titulares de las nuevas competencias exclusivas constitucionales, las cuales se asumirán e implementarán de manera progresiva conforme lo determine el Consejo Nacional de Competencias.- **UNDÉCIMO:** El artículo 136 del Código Orgánico de Organización Territorial, Autonomía y Descentralización; establece: *“(…) De acuerdo con lo dispuesto en la Constitución, el ejercicio de la tutela estatal sobre el ambiente y la corresponsabilidad de la ciudadanía en su preservación, se articulará a través de un*

sistema nacional descentralizado de gestión ambiental, que tendrá a su cargo la Defensoría del Ambiente y la Naturaleza, a través de la gestión concurrente y subsidiaria de las competencias de este sector (...)- **DUODÉCIMO:** El artículo 141 del Código Orgánico de Organización Territorial, Autonomía y Descentralización, prevé que para el ejercicio de la competencia en materia de explotación de Áridos y Pétreos, se deberán observar las limitaciones y procedimientos, así como las regulaciones y especificaciones técnicas contempladas en la Ley. Además, que establecerán y recaudarán las regalías que correspondan, que las autorizaciones para aprovechamiento de materiales pétreos necesarios para la obra pública de las instituciones del sector público, se harán sin costo y que las ordenanzas municipales contemplen de manera obligatoria la consulta previa y vigilancia ciudadana: remediación de los impactos ambientales, sociales y en la infraestructura vial provocados por la actividad de explotación de Áridos y Pétreos.- **DECIMOTERCERO:** El inciso tercero del artículo 141 del Código Orgánico de Organización Territorial, Autonomía y Descentralización, determina que: "(...) Los gobiernos autónomos descentralizados municipales deberán autorizar el acceso sin costo al aprovechamiento de los materiales pétreos necesarios para la obra pública (...)-**DECIMOCUARTO:** El artículo 125 del Código Orgánico de Organización Territorial, Autonomía y Descentralización señala, que los gobiernos autónomos descentralizados son titulares de las competencias constitucionales y atribuye al Consejo Nacional de Competencias, la facultad para que implemente las nuevas competencias constitucionales.- **DECIMOQUINTO:** El artículo 44 del Reglamento General a la Ley de Minería prescribe que, los gobiernos municipales son competentes para autorizar, regular y controlar la explotación de materiales Áridos y Pétreos que se encuentren en los lechos de los ríos, lagos, playas de mar y canteras, en concordancia con los procedimientos, requisitos y limitaciones que para el efecto se establezca en el reglamento especial dictado por el Ejecutivo.- **DECIMOSEXTO:** El artículo 83 del citado Reglamento prescribe: "(...) Las regalías provenientes de la explotación de materiales de construcción son de beneficio directo de los gobiernos municipales (...)- **DECIMOSÉPTIMO:** El artículo 614 del Código Civil, determina que el uso y goce de los ríos, lagos, playas y de todos los bienes nacionales de uso público, estarán sujetos a las disposiciones de ese Código, así como, a las leyes especiales y ordenanzas generales o locales que se dicten sobre la materia.- **DECIMOCTAVO:** Decreto Ejecutivo No. 1279, del 23 de agosto del 2012, el señor Presidente Constitucional de la República, expidió el Reglamento Especial para la explotación de materiales Áridos y Pétreos, en el que se establecen los requisitos, limitaciones y procedimientos para que los gobiernos municipales asuman las competencias para regular, autorizar y controlar la explotación de materiales Áridos y Pétreos, que se encuentren en los lechos de ríos, lagos, playas de mar y canteras.- **DECIMONOVENO:** Mediante el Instructivo publicado en el Registro Oficial No. 370 de fecha 07 de noviembre de 2014, establece el procedimiento administrativo para el otorgamiento de concesiones mineras para minerales no metálicos o materiales de construcción, de hasta de 300 hectáreas mineras dentro del Régimen Especial de la Pequeña Minería.- **VIGÉSIMO:** Mediante Resolución Nro. 0004-CNC-2014, del Consejo Nacional de Competencias, en su artículo 12 señala: "(...) En el marco de la competencia para regular, autorizar y controlar la explotación de materiales Áridos y Pétreos, que se encuentren en los lechos de los ríos, lagos, playas de mar y canteras, corresponde a los Gobiernos Autónomos Descentralizados Metropolitanos y/o Municipales ejercer las actividades de control, en articulación con las entidades del gobierno central (...)- **VIGÉSIMOPRIMERO:** De conformidad a la Resolución Nro. 0004-CNC-2014, del Consejo Nacional de Competencias, en los numerales 1 y 3, del artículo 12 establecen: "(...) 1. Otorgar, administrar y extinguir los derechos mineros de materiales Áridos y Pétreos en forma previa a la explotación de los mismos, en lechos o cauces de los ríos, lagos, playas de mar y canteras. 3.- Autorizar de manera inmediata el acceso sin costo al libre aprovechamiento de los materiales pétreos necesarios para la obra pública de las instituciones del sector público (...)- **VIGÉSIMOSEGUNDO:** Con Memorando [NÚMERO DE DOCUMENTO], de [FECHA DE DOCUMENTO], dirigido al Ing. [NOMBRE DEL ALCALDE], Alcalde del GADM- [NOMBRE DEL GAD], el Ing. [NOMBRE DEL RESPONSABLE], Coordinador de la Unidad Técnica de Áridos y Pétreos del GADM-[NOMBRE DEL GAD], adjuntó los informes Técnico y Catastral, referentes al área denominada "[NOMBRE DEL ÁREA]" código [CÓDIGO CATASTRAL]- **VIGÉSIMOTERCERO:** El Informe Catastral del área "[NOMBRE DEL ÁREA]" código [CÓDIGO CATASTRAL], suscrito por el Ing. [NOMBRE DEL RESPONSABLE], Especialista Técnico Minero, el cual consta en el Memorando [NÚMERO DE DOCUMENTO], de [FECHA DEL DOCUMENTO], en la parte pertinente observó: "...El área solicitada se encuentra LIBRE, al respecto de otras áreas mineras, áreas protegidas y/o bosques protectores..."- **VIGÉSIMOCUARTO:** El Informe Técnico del área "[NOMBRE DEL ÁREA]" código [CÓDIGO CATASTRAL], suscrito por el Ing. [NOMBRE DEL RESPONSABLE], Especialista Técnico Minero, que consta en el Memorando [NÚMERO DE DOCUMENTO] del [FECHA DEL DOCUMENTO], concluyó y recomendó "(...) El recorrido en el área solicitada para la explotación de materiales Áridos y Pétreos del área "[NOMBRE DEL ÁREA]", código [CÓDIGO CATASTRAL], y lo observado superficialmente en los depósitos volcánicos y flujos de lava del volcán, permitieron confirmar que en el área existe potencial de material árido y pétreo (...); La superficie del área solicitada es de [NÚMERO DE HECTÁREAS] hectáreas mineras contiguas, con un plazo de explotación de [PLAZO EN AÑOS] años, con un volumen tal de material pétreo requerido de [VOLUMEN] m³. La zona requerida en la que se realizó la inspección coinciden con las coordenadas que constan en la petición de solicitud, por lo tanto dicha petición ES TÉCNICAMENTE PROCEDENTE en función de lo detallado en el presente informe y en la aplicación del método y sistema de explotación adecuado"- Así mismo, se determina que el señor [NOMBRE DEL PETICIONARIO], dio cumplimiento a los requisitos establecidos en el Art. [NÚMERO DE ARTÍCULO] de la Ordenanza Municipal [NÚMERO DE ORDENANZA]: Por los antecedentes expuestos y al

amparo del artículo 240 y el numeral 12 del artículo 264 de la Constitución de la República del Ecuador, en concordancia con los artículos 7 y 57, literal a), del Código Orgánico de Organización Territorial, Autonomía y Descentralización; esta entidad es competente para conocer y resolver sobre el otorgamiento de autorización para realizar Actividad Minera de Explotación de Materiales Áridos y Pétreos: **RESUELVE:** Otorgar al señor [NOMBRE DEL PETICIONARIO], la Autorización para realizar Actividad Minera de Explotación de Materiales Áridos y Pétreos, en la modalidad de trabajo individual, en el área denominada “[NOMBRE DEL ÁREA]”, código [CÓDIGO CATASTRAL], que corresponde a una superficie de [NÚMERO DE HECTÁREAS] hectáreas mineras contiguas, siendo el tipo de mineral a explotarse Material de Construcción, esta área se encuentra ubicada en el sector [SECTOR], parroquia [PARROQUIA], cantón [CANTÓN], Provincia de [PROVINCIA], al tenor de las siguientes consideraciones:

a).- Otorgamiento de la autorización: El Estado ecuatoriano, por intermedio del [NOMBRE DEL GAD], fundamentándose en el artículo 240 y el numeral 12 del Art. 264 de la Constitución de la República del Ecuador, en concordancia con los Artículos 7 y 57, literal a), del Código Orgánico de Organización Territorial, Autonomía y Descentralización, ha resuelto **OTORGAR** a favor del señor [NOMBRE DEL PETICIONARIO], la Autorización para realizar Actividad Minera de Explotación de Materiales Áridos y Pétreos, que puedan obtenerse en el área denominada “[NOMBRE DEL ÁREA]” código [CÓDIGO DEL ÁREA].

b).- Área, ubicación y límites: La presente autorización cubre una superficie que se encuentra formada por [NÚMERO DE HECTÁREAS EN NÚMEROS Y LETRAS] hectáreas mineras contiguas, esta área se encuentra ubicada en el sector [SECTOR], parroquia [PARROQUIA], cantón [CANTÓN], Provincia de [PROVINCIA], zona geográfica [ZONA GEOGRÁFICA 15-16-17-18].

[EJEMPLO COORDENADAS]

PUNTOS	X	Y	DISTANCIAS	OBSERVACIONES (metros)
P.P	805.700	10.045.800	P.P. – 1	100,00
1	805.800	10.045.800	1 – 2	100,00
2	805.800	10.045.700	2 – 3	100,00
3	805.900	10.045.700	3 - 4	200,00

c) Plazo de la autorización: La presente Autorización para realizar Actividad Minera de Explotación de Materiales Áridos y Pétreos, en la modalidad de trabajo individual, tendrá un plazo de [PLAZO EN AÑOS] AÑOS, contados a partir de la fecha de inscripción de la presente resolución en el Registro Minero, a cargo de la Agencia de Regulación y Control Minero ARCOM- [CIUDAD EN LA QUE SE ENCUENTRA UBICADA].

d) Volumen de extracción: Los materiales a explotarse deberán ser utilizados exclusivamente para la Actividad Minera de Explotación de Materiales Áridos y Pétreos, en la modalidad de trabajo individual, descrita en el literal a) de la presente autorización que será únicamente el necesario para la Actividad Minera de Explotación de Materiales Áridos y Pétreos, en la modalidad de trabajo individual, esto es un volumen diario aproximado de [VOLUMEN DIARIO] m³, y un volumen total aproximado de [VOLUMEN TOTAL] m³, conforme se desprende de la solicitud y del Informe Técnico respectivo.

e) Causales de caducidad: La presente autorización terminará de forma unilateral, sin necesidad de notificación alguna por las siguientes causales: **1)** Cumplimiento del plazo establecido en el literal c); **2)** Explotación del volumen total de material autorizado; **3)** Incumplimiento de las Obligaciones determinadas en el Art. [NÚMERO DE ARTÍCULO] de la Ordenanza [NÚMERO DE ORDENANZA]; **4)** Incumplimiento o violación de las normas ambientales, previo al informe técnico respectivo de autoridad competente.

f) Del control de actividades de explotación.- El titular de la Autorización estará sujeto al seguimiento periódico al concesionario de materiales Áridos y Pétreos, para determinar las cantidades efectivas de material de construcción extraído y revisará los libros en los cuales se incorporen las observaciones del técnico nombrado por el concesionario, seguimiento que lo realizará la Coordinación de Áridos y Pétreos o quien haga sus veces, con el apoyo de las diferentes dependencias municipales.

g) Control de la obligación de revegetación y reforestación.- el titular de la Autorización está Obligado, en el evento de que la explotación de materiales Áridos y Pétreos en los lechos de los ríos, lagos, y canteras requiriera de trabajos que obliguen al retiro de la capa vegetal y la tala de árboles, controlará el cumplimiento de la obligación de los autorizados, de proceder a la revegetación y reforestación de dicha zona, preferentemente con especies nativas, conforme lo establecido en la normativa ambiental y al Plan de Manejo Ambiental, e informará de tales actos al Ministerio Rector.

h) Control de la acumulación de residuos y prohibición de descargas de desechos.- El titular de la Autorización, está sujeto al control para explotar materiales Áridos y Pétreos, durante la acumulación de residuos mineros, tomen estrictas precauciones que eviten la contaminación de los lugares donde estos se depositen, cumpliendo con la construcción de instalaciones como escombreras, rellenos de desechos, u otras infraestructuras técnicamente diseñadas y construidas que

garanticen un manejo seguro y a largo plazo de conformidad con la autorización municipal.

Se prohíbe la descarga de desechos de escombros, provenientes de la explotación de Áridos y Pétreos, hacia los ríos, quebradas, u otros sitios donde se presenten riesgos de contaminación, salvo cuando los estudios técnicos aprobados así lo permitieren y constare en la respectiva autorización municipal, debiendo aplicar el principio de precaución.

El incumplimiento de esta disposición, ocasionará sanciones que pueden llegar a la caducidad de la autorización.

i) Control sobre la conservación de flora y fauna.- El titular de la Autorización, estará sujeto al control de los estudios de impacto ambiental y los planes de manejo ambiental de la respectiva autorización para explotar Áridos y Pétreos, contengan información acerca de las especies de flora y fauna existentes en la zona, así como la obligación de realizar estudios de monitoreo y las respectivas medidas de mitigación de impactos en ellas.

j) Del seguimiento a las obras de protección.- El titular de la Autorización, estará a lo determinado por la Dirección de Obras Públicas Municipales, quien será la encargada de verificar e informar al Alcalde sobre el cumplimiento en la ejecución de las obras de protección para evitar afectaciones, en caso de incumplimiento dará aviso al Alcalde o Alcaldesa, quien suspenderá la explotación hasta que se ejecuten las obras de protección.

Si se negare o no lo hiciere en el plazo previsto, se hará efectiva la garantía presentada y se procederá a la ejecución de las obras por parte de la Municipalidad, las cuales serán cobradas con un recargo del 20% y se suspenderá definitivamente la autorización de la explotación de materiales pétreos.

k) Del control ambiental.- El titular de la Autorización está sujeto a lo dispuesto por la Dirección de Gestión Ambiental o quien haga sus veces de la Municipalidad, realizará el seguimiento y control permanente del cumplimiento de las actividades previstas en los estudios de impacto ambiental que hubieren sido aprobados.

En caso de inobservancia, se le requerirá por escrito al concesionario el cumplimiento de lo establecido en el Plan de Manejo Ambiental, y en caso de incumplimiento se suspenderá la actividad minera hasta que se cumpla con el referido Plan, caso contrario se revocarán los derechos, la autorización y la Licencia Ambiental.

l) Control del transporte de materiales.- El titular de la Autorización, verificará el cumplimiento de las normas que aseguren, que la transportación de materiales Áridos y Pétreos tengan las seguridades necesarias para evitar que el material se riegue en las vías públicas, cuyo incumplimiento incurrirá en una multa que oscilará entre una a diez remuneraciones mensuales básicas unificadas del trabajador en general, según la gravedad. La reincidencia será sancionada con el máximo de la multa.

m) Otras infracciones.- Las demás infracciones a la presente Resolución, serán sancionadas con una multa de 1 a 20 remuneraciones mensuales básicas unificadas del trabajador en general y en caso de reincidencia, con el doble de este monto, sin perjuicio de la suspensión temporal o definitiva de la autorización de explotación. Si una persona natural o jurídica, pública o privada realiza la explotación de materiales Áridos y Pétreos sin autorización, el Comisario Municipal informará al ente de control local y a la entidad de control y regulación nacional.

n).- Actos notariales y de registro: Para la plena validez del presente Instrumento Público, su titular está en la obligación de protocolizarlo en cualquiera de las Notarías Públicas existentes en el territorio nacional; y, a inscribirlo en el Registro Minero a cargo de la Agencia de Regulación y Control Minero-[CIUDAD EN LA QUE SE ENCUENTRA UBICADA], dentro del **término de treinta días contados** a partir de la fecha de su notificación.

ñ).- Obligación de entrega de la autorización: El autorizado queda advertido de la obligación de entregar al **[NOMBRE DEL GAD]**, en un término de quince días a partir de la fecha de su inscripción, un ejemplar de la Resolución debidamente registrada. La falta de entrega determinará su invalidez conforme lo determina la Ley de Minería, su Reglamento General y la Ordenanza.

o).- Notificaciones: Notifíquese con la presente Resolución al señor **[NOMBRE DEL PETICIONARIO]**, en la casilla judicial **[NÚMERO DE CASILLERO JUDICIAL]** de la Corte Provincial de Justicia de **[CIUDAD]**.

p).- Actuario: Designese como actuario al Abg. **[NOMBRE DEL RESPONSABLE]**, funcionario de esta dependencia Municipal, quien encontrándose presente acepta el cargo y promete desempeñarlo legalmente. En todo aquello que no se hubiere establecido expresamente en la presente Resolución, la autorizada se sujetará tanto a lo dispuesto en la Ley de Minería, sus Reglamentos, Ordenanza como a las demás disposiciones de la legislación positiva, en todo lo que corresponda y no esté expresamente regulado por dicha Ley.- **CÚMPLASE Y NOTIFÍQUESE.**

Siendo como tal que se ha procedido a notificar con el contenido de la presente Resolución en la casilla judicial señalada para el efecto.- **[FECHA DE NOTIFICACIÓN].**

A.5. FORMATO DE RESOLUCIÓN PARA LA INVALIDEZ DE DERECHO MINERO DE ÁRIDOS Y PÉTREOS

GOBIERNO AUTÓNOMO DESCENTRALIZADO MUNICIPAL DEL CANTÓN [NOMBRE DEL GAD]
 INVALIDEZ DE PLENO DERECHO DE LA AUTORIZACIÓN PARA REALIZAR ACTIVIDAD MINERA DE EXPLOTACIÓN DE
 MATERIALES ÁRIDOS Y PÉTREOS ÁREA “[NOMBRE DEL ÁREA]”, CÓDIGO [CÓDIGO CATASTRAL]

[NOMBRE DEL GAD]- [LUGAR], [FECHA], a las [HORA].- VISTOS: En mi calidad de ALCALDE/SA DEL [NOMBRE DEL GAD], legalmente designado y posesionado, de conformidad con la credencial conferida por La Junta Provincial Electoral de Pichincha, el [FECHA DE CREACIÓN], AVOCO conocimiento del presente expediente administrativo; de conformidad a lo dispuesto en la Constitución de la República del Ecuador en el artículo 240; y, numeral 12 del artículo 264 de la Constitución de la República del Ecuador, en concordancia con los Artículos 7 y literal d) del artículo 57 del Código Orgánico de Organización Territorial, Autonomía y Descentralización. Por tanto esta autoridad Municipal es competente para conocer y resolver, de la Autorización para realizar Actividad Minera de Explotación de Materiales Áridos y Pétreos, en la modalidad de trabajo individual, en el área denominada “[NOMBRE DEL ÁREA]” código [CÓDIGO CATASTRAL], que corresponde a una superficie de [NÚMERO DE HECTÁREAS] mineras contiguas, siendo el tipo de mineral a explotarse Material de Construcción, el área se encuentra ubicada en el sector [SECTOR], parroquia [PARROQUIA], cantón [NOMBRE CANTÓN], Provincia de [PROVINCIA]-. Para resolver se considera: PRIMERO: Oficio [NÚMERO DE DOCUMENTO], de [FECHA DE DOCUMENTO], el señor [NOMBRE DEL ALCALDE], en su calidad de Alcalde del [NOMBRE DEL GAD], solicitó a la Agencia de Regulación y Control Minero – [CIUDAD EN LA QUE SE ENCUENTRA UBICADA], emita los informes debidamente motivados e indicando de forma expresa, clara y precisa si la Resolución GADM-SC-AP-2016-0129-RES, de 26 de julio de 2016, se encuentra legalmente inscrita en el Registro Minero a sus cargo y determine o no, la procedencia de la eliminación de la graficación del área “[NOMBRE DEL ÁREA]” código [CÓDIGO CATASTRAL].- SEGUNDO: Oficio [NÚMERO DE DOCUMENTO], de [FECHA DE DOCUMENTO], el señor [NOMBRE DEL ALCALDE], en su calidad de Alcalde del [NOMBRE DEL GAD], solicitó a la Unidad de Áridos y Pétreos del [NOMBRE DEL GAD], emita la certificación respecto a que si el área “[NOMBRE DEL ÁREA]” código [CÓDIGO CATASTRAL], ha dado cumplimiento a lo determinado en la norma legal minera, así como también a las obligaciones del titular constantes en la Resolución GADM-SC-AP-2016-0129-RES.- TERCERO: Mediante Oficio [NÚMERO DE DOCUMENTO], de [FECHA DE DOCUMENTO], dirigido al [NOMBRE DEL ALCALDE], en su calidad de Alcalde del [NOMBRE DEL GAD], el Ing. [NOMBRE DEL COORDINADOR/A], Coordinador Regional de Minas ARCOM-[CIUDAD EN LA QUE SE ENCUENTRA UBICADA], remitió el Informe Jurídico, respecto a la invalidez de la Autorización para realizar Actividad Minera de Explotación de Materiales Áridos y Pétreos, en la modalidad de trabajo individual, en el área denominada “[NOMBRE DEL ÁREA]” código [CÓDIGO CATASTRAL].- CUARTO: El Informe Jurídico contenido en el Memorando [NÚMERO DE DOCUMENTO], de [FECHA DE DOCUMENTO], suscrito por [NOMBRE DEL RESPONSABLE], Especialista en Registro Minero, en la parte pertinente determinó: *“De lo expuesto con anterioridad se desprende que la Resolución Nro. GADM-SC-AP-2016-0129-RES de la Autorización para realizar Actividad Minera de Explotación de Materiales Áridos y Pétreos, en la modalidad de trabajo individual, en el área denominada “[NOMBRE DEL ÁREA]” código [CÓDIGO CATASTRAL].- no se inscribió dentro del tiempo establecido por las normas Mineras y de Registro; Por tal razón recomiendo se emita la Resolución de Invalidez de la Resolución Nro. GADM-SC-AP-2016-0129-RES de la Autorización para realizar Actividad Minera de Explotación de Materiales Áridos y Pétreos, en la modalidad de trabajo individual, en el área denominada “[NOMBRE DEL ÁREA]” código [CÓDIGO CATASTRAL].- para proceder al archivo del área y desgraficación de la misma, en virtud de lo dispuesto en el inciso segundo y final del Art. 43 del Reglamento de la Ley de Minería, [...]”*.- QUINTO: El Reglamento General a la Ley de Minería en su artículo 43 incisos dos y cuatro determinan: *“(…) Otorgamiento del título minero”*. *“Dicho título protocolizado en una notaría pública deberá inscribirse en el Registro y Catastro Minero a cargo Agencia de Regulación y Control Minero, dentro del término de treinta días”*; y, *“(…) la falta de inscripción en el Registro Minero dentro del término previsto en este Reglamento, causará invalidez de pleno derecho, sin necesidad de trámite ni requisito adicional de ninguna naturaleza [...]”*.- SEXTO: El artículo 35 del Reglamento General a la Ley de Minería dispone: *“(…) En todos los casos de otorgamiento de títulos de concesiones mineras, la falta de inscripción en el Registro Minero, dentro del término previsto en este reglamento, causará su invalidez de pleno derecho, sin necesidad de trámite ni requisito adicional de ninguna naturaleza [...]”*.- SÉPTIMO: El artículo 48 del Instructivo de Registro Minero establece: *“(…) Las inscripciones de los títulos, instrumentos públicos y documentos sujetos a inscripción en el Registro Minero, se realizarán en el término de treinta días, la no inscripción de los sujetos a inscripción dentro del término establecido, causará invalidez de pleno derecho sin necesidad de trámite ni requisito adicional de ninguna naturaleza [...]”*. Por las consideraciones expuestas, en uso las atribuciones y competencias establecidas en el Acuerdo Ministerial 5 de 28 de abril de 2015, publicado en el Registro Oficial 499 de 13 de mayo de 2015, en su artículo 2 establece: *“(…) Delegar a los Subsecretarios Regionales de Minería, para que ejerzan únicamente las funciones contempladas en el literal j) del artículo 7 de la Ley de Minería, es decir: otorgar, administrar y extinguir derechos mineros dentro del ámbito de su jurisdicción y competencia [...]”*.- OCTAVO: El artículo 238 de la

Constitución de la República del Ecuador determina que, los gobiernos autónomos descentralizados gozan de autonomía política, administrativa y financiera.- **NOVENO:** El artículo 240 de la Constitución de la República del Ecuador reconoce a los gobiernos autónomos descentralizados de los cantones; el ejercicio de las facultades legislativas en el ámbito de sus

competencias y jurisdicciones territoriales. Con lo cual los concejos cantonales están investidos de capacidad jurídica para dictar normas de aplicación general y obligatoria dentro de su jurisdicción.- **DÉCIMO:** EL Numeral 12 del artículo 264 de la Constitución de la República del Ecuador otorga competencia exclusiva para regular, autorizar y controlar la explotación de Áridos y Pétreos que se encuentren en los lechos de los ríos, lagos, playas de mar y canteras.- **UNDÉCIMO:** El artículo 55 del Código Orgánico de Organización Territorial, Autonomía y Descentralización, respecto de las competencias exclusivas del gobierno autónomo descentralizado municipal, en los literales j), k) y l), establecen: Delimitar, regular, autorizar y controlar la explotación de materiales Áridos y Pétreos que se encuentren en los lechos de los ríos, lagos, playas de mar y canteras; preservar y garantizar el acceso efectivo de las personas al uso de las playas de mar, riberas de ríos, lagos y lagunas; regular, autorizar y controlar la explotación de materiales Áridos y Pétreos, que se encuentren en los lechos de los ríos, lagos, playas de mar y canteras. Consecuentemente siendo el estado del trámite el de resolver, esta Autoridad Administrativa sin tener más que considerar y siendo el estado del trámite el de resolver, el [NOMBRE DEL GAD], fundamentándose en el artículo 240; y, el numeral 12 del artículo 264 de la Constitución de la República del Ecuador, en concordancia con los Artículos 7 y 57, literal a), del Código Orgánico de Organización Territorial, Autonomía y Descentralización, **RESUELVE: 1) Declarar la Invalidez de Pleno Derecho del Título Minero Otorgado a favor [NOMBRE DEL CONCESIONADO]**, correspondiente al área denominada “[NOMBRE DEL ÁREA]” código [CÓDIGO CATASTRAL].- que corresponde a una superficie de [NÚMERO DE HECTÁREAS] mineras contiguas, siendo el tipo de mineral a explotarse Material de Construcción, el área se encuentra ubicada en el sector [NOMBRE DEL SECTOR], parroquia [NOMBRE DE LA PARROQUIA], cantón [NOMBRE CANTÓN], Provincia [NOMBRE DE LA PROVINCIA].- **2) Notificar con la presente Resolución a la Agencia de Regulación y Control Minero [CIUDAD EN LA QUE SE ENCUENTRA UBICADA], para que disponga a la Unidad Técnica de Catastro Minero, el archivo y la eliminación de la graficación del área “[NOMBRE DEL ÁREA]” código [CÓDIGO CATASTRAL].- del sistema catastral minero, así como la actualización de la base de datos del Sistema de Gestión Minera (SGM).- 3) Notificar al señor [NOMBRE DEL CONCESIONADO], ex titular de la Autorización para realizar Actividad Minera de Explotación de Materiales Áridos y Pétreos, en la modalidad de trabajo individual, del área denominada “[NOMBRE DEL ÁREA]” código [CÓDIGO CATASTRAL]; y, para los fines pertinentes.- 4) Designese como actuario al [NOMBRE DEL RESPONSABLE], funcionario de este GADM [NOMBRE DEL GAD], quien encontrándose presente, acepta el cargo y promete desempeñarlo legalmente.- **NOTIFÍQUESE Y CÚMPLASE.-****

Siendo como tal que se ha procedido a notificar con el contenido de la presente Resolución en la casilla judicial señalada para el efecto.- [FECHA DE NOTIFICACIÓN].

A.6. FORMATO DE RESOLUCIÓN NEGATIVA Y ARCHIVO DE LA SOLICITUD PARA REALIZAR ACTIVIDAD MINERA DE EXPLOTACIÓN DE MATERIALES ÁRIDOS Y PÉTREOS

**GOBIERNO AUTÓNOMO DESCENTRALIZADO MUNICIPAL DEL CANTÓN [NOMBRE DEL CANTÓN]
NEGATIVA Y ARCHIVO DE LA SOLICITUD DE AUTORIZACIÓN PARA REALIZAR ACTIVIDAD MINERA DE
EXPLOTACIÓN DE MATERIALES ÁRIDOS Y PÉTREOS
ÁREA "[NOMBRE DEL ÁREA]", CÓDIGO [CÓDIGO CATASTRAL]**

[NOMBRE DEL GAD].- [LUGAR], [FECHA], a las [HORA].- **VISTOS:** En mi calidad de **ALCALDE/SA DEL [NOMBRE DEL GAD]**, legalmente designado y posesionado, de conformidad con la credencial conferida por La Junta Provincial Electoral de Pichincha, [FECHA DE CREACIÓN], **AVOCO** conocimiento del presente expediente administrativo, conforme lo dispuesto en el artículo 240 de la Constitución de la República del Ecuador; y, numeral 12 del artículo 264 de la norma constitucional, en concordancia con los artículos 7 y 57, literal d), del Código Orgánico de Organización Territorial, Autonomía y Descentralización. Por tanto esta autoridad Municipal es competente para conocer respecto a la solicitud y más documentos presentados, [FECHA DE INGRESO DE TRÁMITE], ingresada con trámite [NÚMERO DE TRÁMITE], por el señor [NOMBRE DEL PETICIONARIO], con la finalidad de regularizar y obtener la Autorización para realizar Actividad Minera de Explotación de Materiales Áridos y Pétreos, en la modalidad de trabajo individual, en el área denominada "[NOMBRE DEL ÁREA]" código [CÓDIGO CATASTRAL, que corresponde a una superficie de [NÚMERO DE HECTÁREAS] hectáreas mineras contiguas, siendo el tipo de mineral a explotarse Material de Construcción, para lo cual prevé realizar una inversión de [MONTO DE INVERSIÓN EN NÚMEROS Y LETRAS] con 00/100 dólares americanos, esta área se encuentra ubicada en el ubicada en el sector [SECTOR], parroquia [PARROQUIA], cantón [NOMBRE CANTÓN], Provincia de [PROVINCIA].- Para resolver se considera: **PRIMERO:** El artículo 1 de la Constitución de la República, reconoce al Ecuador como Estado constitucional de derechos y justicia, social, democrático, soberano, independiente, unitario, intercultural, plurinacional y laico. Se organiza en forma de república y se gobierna de manera descentralizada. Además de regular la organización del poder y las fuentes del derecho, genera de modo directo derechos y obligaciones inmediatamente exigibles, su eficacia ya no depende de la interposición de ninguna voluntad legislativa, sino que es directa e inmediata.- **SEGUNDO:** El artículo 84 de la Constitución de la República del Ecuador, vincula a los organismos que ejerzan potestad normativa a adecuar, formal y materialmente a los derechos previstos en la Constitución e instrumentos internacionales y los que sean necesarios para garantizar la dignidad del ser humano.- **TERCERO:** El artículo 95 de la Constitución de la República del Ecuador, determina que las ciudadanas y ciudadanos, en forma individual y colectiva, participarán de manera protagónica en la toma de decisiones, planificación y gestión de los asuntos públicos, y en el control popular de las instituciones del Estado y la sociedad, y de sus representantes, en un proceso permanente de construcción del poder ciudadano. La participación se orientará por los principios de igualdad, autonomía, deliberación pública, respeto a la diferencia, control popular, solidaridad e interculturalidad.- **CUARTO:** El artículo 238 de la Constitución de la República del Ecuador, establece: Que los gobiernos autónomos descentralizados gozan de autonomía política, administrativa y financiera, en tanto que el artículo 240 de la norma constitucional, reconoce a los gobiernos autónomos descentralizados de los cantones el ejercicio de las facultades legislativas en el ámbito de sus competencias y jurisdicciones territoriales. Con lo cual los concejos cantonales están investidos de capacidad jurídica para dictar normas de aplicación general y obligatoria dentro de su jurisdicción.- **QUINTO:** El Numeral 12 del artículo 264 de la Constitución de la República del Ecuador, otorga competencia exclusiva para regular, autorizar y controlar la explotación de Áridos y Pétreos que se encuentren en los lechos de los ríos, lagos, playas de mar y canteras.- **SEXTO:** El principio de competencia previsto en el inciso tercero del artículo 425 de la Constitución de la República del Ecuador, se entiende como el conjunto de materias que una norma determinada está llamada a regular por expreso mandamiento de otra que goza de jerarquía superior.- **SÉPTIMO:** El inciso final del artículo 425 de la Constitución de la República del Ecuador, prescribe que; la jerarquía normativa considerará, en lo que corresponda, el principio de competencia, en especial la titularidad de las competencias exclusivas de los Gobiernos Autónomos Descentralizados.- **OCTAVO:** El artículo 142 de la Ley de Minería, precautelando posibles interferencias en el ejercicio de la competencia exclusiva reconocida constitucionalmente explícitamente prevé: "(...) *El Estado, por intermedio del Ministerio Sectorial podrá otorgar concesiones para el aprovechamiento de arcillas superficiales, arenas, rocas y demás materiales de empleo directo en la industria de la construcción, con excepción de los lechos de los ríos, lagos, playas de mar y canteras (...)*"- **NOVENO:** El artículo 55 del Código Orgánico de Organización Territorial, Autonomía y Descentralización, respecto de las competencias exclusivas del gobierno autónomo descentralizado municipal, en los literales j), k) y l), establecen: Delimitar, regular, autorizar y controlar la explotación de materiales Áridos y Pétreos que se encuentren en los lechos de los ríos, lagos, playas de mar y

canteras; preservar y garantizar el acceso efectivo de las personas al uso de las playas de mar, riberas de ríos, lagos y lagunas; regular, autorizar y controlar la explotación de materiales Áridos y Pétreos, que se encuentren en los lechos de los ríos, lagos, playas de mar y canteras.- **DÉCIMO:** El artículo 125 del Código Orgánico de Organización Territorial, Autonomía y Descentralización, señala: "(...) *Los Gobiernos Autónomos Descentralizados son titulares de las nuevas competencias exclusivas constitucionales, las cuales se asumirán e implementarán de manera progresiva conforme lo determine el Consejo Nacional de Competencias (...)*".- **UNDÉCIMO:** El artículo 136 del Código Orgánico de Organización Territorial, Autonomía y Descentralización; establece: "(...) *De acuerdo con lo dispuesto en la Constitución de la República del Ecuador, el ejercicio de la tutela estatal sobre el ambiente y la corresponsabilidad de la ciudadanía en su preservación, se articulará a través de un sistema nacional descentralizado de gestión ambiental, que tendrá a su cargo la Defensoría del Ambiente y la Naturaleza, a través de la gestión concurrente y subsidiaria de las competencias de este sector (...)*".- **DUODÉCIMO:** El artículo 141 del Código Orgánico de Organización Territorial, Autonomía y Descentralización, prevé que para el ejercicio de la competencia en materia de explotación de Áridos y Pétreos, se deberán observar las limitaciones y procedimientos, así como las regulaciones y especificaciones técnicas contempladas en la Ley. Además, que establecerán y recaudarán las regalías que correspondan, que las autorizaciones para aprovechamiento de materiales pétreos necesarios para la obra pública de las instituciones del sector público, se harán sin costo y que las ordenanzas municipales contemplan de manera obligatoria la consulta previa y vigilancia ciudadana: remediación de los impactos ambientales, sociales y en la infraestructura vial provocados por la actividad de explotación de Áridos y Pétreos.- **DECIMOTERCERO:** El tercer inciso del artículo 141 del Código Orgánico de Organización Territorial, Autonomía y Descentralización, establece: "(...) Los gobiernos autónomos descentralizados municipales deberán autorizar el acceso sin costo al aprovechamiento de los materiales pétreos necesarios para la obra pública (...)".- **DECIMOCUARTO:** El artículo 125 del Código Orgánico de Organización Territorial, Autonomía y Descentralización señala que, los gobiernos autónomos descentralizados son titulares de las competencias constitucionales y atribuye al Consejo Nacional de Competencias, la facultad para que implemente las nuevas competencias constitucionales.- **DECIMOQUINTO:** El artículo 44 del Reglamento General a la Ley de Minería prescribe que, los gobiernos municipales son competentes para autorizar, regular y controlar la explotación de materiales Áridos y Pétreos que se encuentren en los lechos de los ríos, lagos, lagunas, playas de mar y canteras, en concordancia con los procedimientos, requisitos y limitaciones que para el efecto se establezca en el reglamento especial dictado por el Ejecutivo.- **DECIMOSEXTO:** El artículo 83 del citado Reglamento prescribe que "Las regalías provenientes de la explotación de materiales de construcción son de beneficio directo de los gobiernos municipales".- **DECIMOSEPTIMO:** El artículo 614 del Código Civil, determina que el uso y goce de los ríos, lagos, playas y de todos los bienes nacionales de uso público, estarán sujetos a las disposiciones de ese Código, así como, a las leyes especiales y ordenanzas generales o locales que se dicten sobre la materia.- **DECIMOOCCTAVO:** El Decreto Ejecutivo No. 1279, del 23 de agosto del 2012, el señor Presidente Constitucional de la República, expidió el Reglamento Especial para la explotación de materiales Áridos y Pétreos, en el que se establecen los requisitos, limitaciones y procedimientos para que los gobiernos municipales asuman las competencias para regular, autorizar y controlar la explotación de materiales Áridos y Pétreos, que se encuentren en los lechos de ríos, lagos, lagunas, playas de mar y canteras.- **DECIMONOVENO:** Mediante Instructivo publicado en el Registro Oficial No. 370 de fecha 07 de noviembre de 2014, establece el procedimiento administrativo para el otorgamiento de concesiones mineras para minerales no metálicos o materiales de construcción, de hasta de 300 hectáreas mineras dentro del Régimen Especial de la Pequeña Minería.- **VIGESIMO:** La Resolución Nro. 0004-CNC-2014, del Consejo Nacional de Competencias, en su artículo 12 señala: "(...) *En el marco de la competencia para regular, autorizar y controlar la explotación de materiales Áridos y Pétreos, que se encuentren en los lechos de los ríos, lagos, lagunas, playas de mar y canteras, corresponde a los Gobiernos Autónomos Descentralizados Metropolitanos y/o Municipales ejercer las siguientes actividades de control, en articulación con las entidades del gobierno central (...)*".- **VIGESIMO PRIMERO:** La Resolución Nro. 0004-CNC-2014, del Consejo Nacional de Competencias, en su artículo 12, numerales 1 y 3, establecen: "(...) 1. *Otorgar, administrar y extinguir los derechos mineros de materiales Áridos y Pétreos en forma previa a la explotación de los mismos, en lechos o cauces de los ríos, lagos, lagunas, playas de mar y canteras.* 3.- *Autorizar de manera inmediata el acceso sin costo al libre aprovechamiento de los materiales pétreos necesarios para la obra pública de las instituciones del sector público (...)*".- **VIGESIMOSEGUNDO:** Mediante documento Nro. [NÚMERO DE DOCUMENTO], de [FECHA DE DOCUMENTO], el Alcalde del GAD [NOMBRE DEL GAD], remitió al [NOMBRE DEL PETICIONARIO], las observaciones de orden técnico y legal, para que realizara la subsanación de la solicitud correspondiente al área denominada [NOMBRE DEL ÁREA], [CÓDIGO CATASTRAL] mismo que fue notificado en legal y debida forma con fecha [FECHA DE NOTIFICACIÓN], en el casillero judicial y correo electrónico

que el Peticionario ha señalado para el efecto, por cuanto el Peticionario no ha dado cumplimiento a los requerimientos solicitados, para la subsanación dentro del término establecido en el numeral 1 del artículo 138 del Estatuto del Régimen Jurídico Administrativo de la Función Ejecutiva; en consecuencia se considera desistida su petición.- **VIGESIMOTERCERO:** El Peticionario señor [NOMBRE DEL PETICIONARIO], fue notificado en legal y debida forma a la Casilla Judicial Nro. [NÚMERO DE CASILLERO JUDICIAL] de la Corte provincial de Justicia de [PROVINCIA], con fecha [FECHA DE NOTIFICACIÓN].- **VIGESIMOCUARTO:** El numeral 1 del Artículo 138 del Estatuto del Régimen Jurídico Administrativo de la Función Ejecutiva, dispone: "(...) Si la solicitud de iniciación del procedimiento no reúne los requisitos que señala el artículo anterior y los exigidos, en su caso, por la legislación específica aplicable, se requerirá al interesado para que, en un plazo de diez días, subsane la falta o acompañe los documentos requeridos, con indicación de que, si así no lo hiciera, se le tendrá por desistido de su petición, previa resolución que deberá ser dictada en los términos aquí previstos (...)".- **VIGESIMOQUINTO:** Los numerales 1 y 3 del Artículo 143, Ibídem, respectivamente manifiestan: "(...) Los trámites que deban ser complementados por los interesados deberán realizarse en el plazo de diez días a partir de la notificación del correspondiente acto (...)"; y, "(...) A los interesadas que no cumplan lo dispuesto en los apartados anteriores, se les podrá declarar que han desistido en su derecho al trámite correspondiente; (...)".- **VIGESIMOSEXTO:** El numeral 2 del Artículo 154 del Estatuto del Régimen Jurídico y Administrativo de la Función Ejecutiva expresa: "(...) También producirá la terminación del procedimiento la imposibilidad material de continuarlo por causas sobrevenidas. La resolución que se dicte deberá ser motivada en todo caso (...)". Así mismo, se determina que el señor Juan Pérez, Peticionario **NO DIO CUMPLIMIENTO A LOS REQUISITOS ESTABLECIDOS** en el artículo [NÚMERO DE ARTÍCULO] de la Ordenanza Municipal [NÚMERO DE ORDENANZA MUNICIPAL]: En consecuencia, conforme a los antecedentes expuestos y al amparo del artículo 240 y el numeral 12 del artículo 264 de la Constitución de la República del Ecuador, en concordancia con los artículos 7 y 57, literal a), del Código Orgánico de Organización Territorial, Autonomía y Descentralización. Esta entidad es competente para conocer y resolver sobre los procesos para el otorgamiento de autorización para realizar Actividad Minera de Explotación de Materiales Áridos y Pétreos. Una vez verificado el expediente y por cuanto se encuentra fuera de plazo y se ha determinado la extemporaneidad de la subsanación, consecuentemente se procede con el archivo de la solicitud.- Por lo expuesto y encontrándose el trámite en estado para resolver y sin tener más que considerar, esta Autoridad Administrativa Municipal **RESUELVE: 1) NEGAR** al señor [NOMBRE DEL PETICIONARIO], la Autorización para realizar Actividad Minera de Explotación de Materiales Áridos y Pétreos, en la modalidad de trabajo individual, en el área denominada "[NOMBRE DEL ÁREA]", [CÓDIGO DEL ÁREA], que corresponde a una superficie de [NÚMERO DE HECTÁREAS] hectáreas mineras contiguas, siendo el tipo de mineral a explotarse Material de Construcción, esta área se encuentra ubicada en el sector [SECTOR], parroquia [PARROQUIA], cantón [CANTÓN], Provincia de [PROVINCIA], de conformidad con lo dispuesto en el numeral 1 del artículo 138, numerales 1 y 3 del artículo 143 y numeral 2 del Artículo 154, del Estatuto del Régimen Jurídico Administrativo de la Función Ejecutiva, sin perjuicio de que el Peticionario pueda presentar una nueva solicitud.- **2) Archivar** la Solicitud presentada por el señor [NOMBRE DEL PETICIONARIO], la Autorización para realizar Actividad Minera de Explotación de Materiales Áridos y Pétreos, en la modalidad de trabajo individual, en el área denominada "[NOMBRE DEL ÁREA]", [CÓDIGO DEL ÁREA], que corresponde a una superficie de [NÚMERO DE HECTÁREAS] hectáreas mineras contiguas, siendo el tipo de mineral a explotarse Material de Construcción, esta área se encuentra ubicada en el sector [SECTOR], parroquia [PARROQUIA], cantón [CANTÓN], Provincia de [PROVINCIA].- **3) Notificar** con la presente Resolución a la Coordinación Regional de la Agencia de Regulación y Control Minero ARCOM-[CIUDAD EN LA QUE SE ENCUENTRA UBICADO], para que disponga a la Unidad Técnica de Catastro Minero, que elimine la graficación del área "[NOMBRE DEL ÁREA]", [CÓDIGO CATASTRAL], del sistema catastral minero.- **4) Notifíquese** con la presente Resolución al señor [NOMBRE DEL PETICIONARIO], en la casilla judicial que consta en el expediente señalado para el efecto.- **5) Designese** como Actuario para la presente notificación al señor Abg. [NOMBRE DEL ABOGADO], funcionario de esta dependencia municipal. **NOTIFÍQUESE Y CÚMPLASE.**

Siendo como tal que se ha procedido a notificar con el contenido de la presente Resolución en la casilla judicial señalada para el efecto.- [FECHA DE NOTIFICACIÓN].

A.7. FORMATO DE RESOLUCIÓN PARA REDUCCIÓN O RENUNCIA PARCIAL PARA ÁRIDOS Y PÉTREOS

**GOBIERNO AUTÓNOMO DESCENTRALIZADO MUNICIPAL DEL CANTÓN [NOMBRE DEL CANTÓN]
RESOLUCIÓN DE REDUCCIÓN O RENUNCIA PARCIAL DEL ÁREA MINERA
DE MATERIALES ÁRIDOS Y PÉTREOS DENOMINADA "[NOMBRE DEL ÁREA]", CÓDIGO [CÓDIGO CATASTRAL]**

[NOMBRE DEL GAD].- [LUGAR], [FECHA], a las [HORA].- VISTOS.- [NOMBRE DEL RESPONSABLE], en mi calidad de [CARGO DEL RESPONSABLE], del [NOMBRE DEL GAD], legalmente nombrado mediante acción de personal No. [NÚMERO DE DOCUMENTO], de [FECHA]. AVOCO conocimiento de la solicitud de Reducción o Renuncia Parcial de la Concesión Minera del Área denominada "[NOMBRE DEL ÁREA]" código [CÓDIGO CATASTRAL], solicitado por [NOMBRE DEL PETICIONARIO], en calidad de (Gerente General y Representante Legal de la Compañía [NOMBRE DE LA COMPAÑÍA], titular de la mencionada concesión minera, e ingresada en esta Dependencia con trámite N° [NÚMERO DE DOCUMENTO], de [FECHA DE DOCUMENTO].- En lo principal para resolver se considera.- De la Revisión del expediente de la Concesión para materiales de construcción del área denominada "[NOMBRE DEL ÁREA]" código [CÓDIGO CATASTRAL], se desprende: PRIMERO.- El Estado Ecuatoriano por intermedio de [NOMBRE DEL GAD], con [FECHA], otorgó la sustitución del Título Minero a favor de la [NOMBRE DE LA EMPRESA], con número de Ruc. [NÚMERO DE DOCUMENTO], del área denominada "[NOMBRE DEL ÁREA]" código [CÓDIGO CATASTRAL], formada por [NÚMERO DE HECTÁREAS] mineras contiguas, con un plazo de vigencia [PLAZO EN AÑOS], misma que se encuentra ubicada en sector [NOMBRE SECTOR], parroquia [NOMBRE PARROQUIA], cantón [NOMBRE CANTÓN], Provincia de [PROVINCIA]-, resolución que fue protocolizada en la Notaría Primera del cantón [NOMBRE CANTÓN], con [FECHA], e inscrita en el Registro Minero de la Agencia de Regulación y Control Minero-[CIUDAD EN LA QUE SE ENCUENTRA UBICADA] el [FECHA], bajo la Partida N° [NÚMERO DE PARTIDA], Repertorio N° [NÚMERO DE REPERTORIO] Tomo N° [NÚMERO DE TOMO].

EN CASO DE HABER CESIÓN DE DERECHOS EN EL EXPEDIENTE INCLUIR EL SEGUNDO INCISO, CASO CONTRARIO CONTINUAR CON EL INCISO TERCERO

SEGUNDO.- [NOMBRE DEL GAD], mediante Resolución [NÚMERO DE RESOLUCIÓN], autorizó la Cesión y Transferencia de Derechos Mineros de la Concesión Minera "[NOMBRE DEL ÁREA]" código [CÓDIGO CATASTRAL], celebrado entre los señores [NOMBRES DE LOS RESPONSABLES] Gerente General y Representante Legal de la Compañía Minera [NOMBRE DE LA COMPAÑÍA] en calidad de cedente y el señor [NOMBRE DEL RESPONSABLE] Gerente General y Representante Legal de la Compañía Minera [NOMBRE DE LA COMPAÑÍA] en calidad de Cesionario; Cesión y Transferencia que se realizó en un [NÚMERO PORCENTAJE]% de los derechos mineros que poseía el Cedente a favor del Cesionario, misma que fue debidamente Protocolizada e inscrita en el Registro Minero a cargo de la Agencia de Regulación y Control Minero-[CIUDAD EN LA QUE SE ENCUENTRA UBICADA], inscripción realizada bajo número [NÚMERO DE INSCRIPCIÓN] del Libro de Contratos de Cesión y Transferencia de Derechos Mineros Repertorio No.- [NÚMERO DE REPERTORIO], del Tomo [NÚMERO DE TOMO] del Registro Minero de la Agencia de Regulación y Control Minero-[CIUDAD EN LA QUE SE ENCUENTRA UBICADA], Coordinación Regional.- TERCERO.- El [FECHA], mediante Oficio N° [NÚMERO DE DOCUMENTO], suscrito por el [NOMBRE DEL RESPONSABLE], Gerente General y Representante Legal de la Compañía [NOMBRE DE LA COMPAÑÍA] titular de la concesión del área minera denominada "[NOMBRE DEL ÁREA]" código [CÓDIGO CATASTRAL], solicitó al [NOMBRE DEL GAD], se dé el trámite correspondiente para la reducción o renuncia parcial de [NÚMERO DE HECTÁREAS] HECTÁREA MINERA de la mencionada concesión. CUARTO.- Mediante Memorando No. [NÚMERO DE DOCUMENTO], de [FECHA DEL DOCUMENTO], la Dirección de Áridos y Pétreos, solicita al departamento [NOMBRE DEL DEPARTAMENTO], emita el informe respectivo previo a continuar con el trámite materia de la presente resolución.- QUINTO.- Con memorando [NÚMERO DE DOCUMENTO], de [FECHA DEL DOCUMENTO], suscrito por. [NOMBRE DEL RESPONSABLE], en su calidad de [CARGO DEL RESPONSABLE] del departamento -[NOMBRE DEL DEPARTAMENTO], en el cual adjunta el Informe [NÚMERO DE DOCUMENTO] del Área denominada "[NOMBRE DEL ÁREA]" código [CÓDIGO CATASTRAL], en su parte pertinente informa: "[CONTENIDO TEXTUAL DEL INFORME]" SEXTO.- Mediante Providencia de [FECHA DEL DOCUMENTO] esta Dirección de Áridos y Pétreos dispuso: " a) Se convoca al señor [NOMBRE DEL RESPONSABLE] (Gerente General y Representante Legal de la Compañía [NOMBRE DE LA COMPAÑÍA] Minera, titular del área minera "[NOMBRE DEL ÁREA]" código [CÓDIGO CATASTRAL], a efectos de que cualquier día y hora hábil para la administración concorra al GAD Municipal [NOMBRE DEL GAD], en esta Ciudad de [CIUDAD EN LA QUE SE ENCUENTRA UBICADA] y reconozca como suya la firma y rúbrica que consta en el documento de reducción o renuncia parcial b) Se manda a socializar la renuncia mediante la publicación del extracto que se provee, en un periódico de mayor circulación local, dentro del Cantón [NOMBRE DEL CANTÓN], por tres publicaciones debiendo mediar entre una y otra dos días. c) Se manda a fijar carteles con el mismo extracto en los sectores más concurridos de la cabecera Parroquial [NOMBRE DE LA

CABECERA PARROQUIAL], a efectos verificación ofíciase a la Presidencia de la Junta Parroquial de esa jurisdicción, así el Peticionario deberá presentar registro fotográfico que demuestre su cumplimiento. d) Se fija el plazo, para el que debe exhibérselos carteles en diez días calendario, a partir del [FECHA DE INICIO] e) Se fija como plazo, para recibir en GAD [NOMBRE DEL GAD] Municipal del cantón [NOMBRE DEL CANTÓN], en la Ciudad de [NOMBRE DE LA CIUDAD], hasta [FECHA] [HORA], oposición fundamentada por parte de cualquier interesado en el proceso.- **SÉPTIMO.-** Con [FECHA], se llevó a cabo la diligencia de reconocimiento de firma y rúbrica de la solicitud de reducción o renuncia parcial de [NÚMERO DE HECTÁREAS] MINERA del área de concesión minera denominada “[NOMBRE DEL ÁREA]” código [CÓDIGO CATASTRAL].- **OCTAVO.-** Mediante comunicación de [FECHA], ingresado a esta Dependencia, suscrito por [NOMBRE DEL RESPONSABLE], (en calidad de Gerente General y Representante Legal de la compañía [NOMBRE DE LA COMPAÑÍA]) en su parte pertinente informa: “Con [FECHA] su Autoridad emitió una Providencia en la que dispuso la socialización de la renuncia parcial realizada por mi representada sobre el área minera de la referida, en concordancia con lo dispuesto en el Art. 65 del Reglamento General de la Ley de Minería (...)”, documentos que dispongo se incorporen al expediente respectivo.- **NOVENO.-** La Ley de Minería señala en su artículo 107, que: “(...) En cualquier tiempo durante la vigencia de una concesión minera, sus titulares podrán reducirlos o renunciar totalmente a ellas de acuerdo con el procedimiento establecido en esta Ley y en su Reglamento General, siempre que dichas renuncias o reducciones no afecten derechos de terceros (...)”.- **DECIMO.-** El artículo 152 de la Ley ibídem prescribe: “(...) Se puede renunciar a una o más hectáreas mineras comprendidas en una concesión minera constituida, siempre que con la renuncia no se perjudique el derecho de terceros. La renuncia total o parcial estará sujeta a lo determinado en el Reglamento General (...)”.- **DÉCIMO PRIMERO.-** El artículo 153 del mencionado cuerpo normativo determina: “(...) La renuncia constituye procedimiento de jurisdicción voluntaria, el cual puede transformarse en contencioso si se formula oposición por parte de terceros perjudicados(...)”.- **DUODÉCIMO.-** El Art. 154 de la Ley de Minería señala: “(...) La solicitud de renuncia se presentará ante la Dependencia competente y en la misma se pedirá expresamente se ordene la cancelación o modificación de las inscripciones respectivas, según la renuncia sea total o parcial. El Reglamento General establecerá los requisitos y procedimientos que deben cumplirse para su trámite y resolución(...)”.- **DÉCIMO TERCERO.-** El artículo 155 de la norma ut supra dispone: “(...) Una vez aprobada la renuncia, este acto aprobatorio se protocolizará en una Notaría Pública y se inscribirá en el Registro Minero a cargo de la Agencia de Regulación y Control Minero (...)”.- **DÉCIMO CUARTO.-** Determina el artículo 158 de la Ley de Minería: “(...) Pronunciada la resolución que aprueba la renuncia y perfeccionada que sea ésta por su inscripción en el Registro Minero, el interesado entregará a la dependencia competente, copia certificada de tales actuaciones para fines catastrales (...)”.- **DÉCIMO QUINTO.-** El Reglamento General a la Ley de Minería señala en su artículo 64: “(...) Será competente para conocer, tramitar y resolver las solicitudes de reducción y renuncia de derechos mineros el Ministerio Sectorial (...)”.- **Por las consideraciones expuestas, una vez cumplidos todos los requisitos y procedimientos señalados la Ley de Minería y su Reglamento, en uso de las atribuciones que me confiere la Ley, en mi calidad de [NOMBRE DEL CARGO].- RESUELVO: a)** Aceptar la solicitud de reducción o renuncia parcial de [NÚMERO DE HECTÁREAS] MINERA de la concesión del área denominada “[NOMBRE DEL ÁREA]” código [CÓDIGO CATASTRAL], conformada originalmente por [NÚMERO DE HECTÁREAS] mineras contiguas, quedando dicha área con un total de [NÚMERO DE HECTÁREAS] mineras contiguas como resultado de la presente renuncia o reducción parcial; **b)** Las coordenadas U.T.M. del punto de partida y los demás vértices referenciados al DATUM PSAD-56 y a la zona y la zona geográfica No. 17 así como las distancias del (de los) polígonos (s) que la delimitan son:

[EJEMPLO COORDENADAS]

PUNTOS	X	Y	DISTANCIAS (M)
P.P.	673.100	9.679.000	P.P. -1 5.665,00
1	678.765	9.679.000	1 - 2 357,94
2	679.000	9.678.730	2 - 3 900,00
3	679.000	9.677.830	3 - 4 394,00
4	679.000	9.677.436	4 - 5 1.515,00
5	679.000	9.675.921	5 - 6 2.092,24
6	678.171	9.674.000	6 - 7 62,00
7	678.109	9.674.000	7 - 8 2.631,00
8	675.478	9.674.000	8 - 9 1.625,00
9	673.853	9.674.000	9 - 10 257,00
10	673.596	9.674.000	10 - 11 240,00

11	673.356	9.674.000	11 -12 486,10
12	673.000	9.674.331	12- 13 4.569,00
13	673.000	9.678.900	13 - 14 100,00
14	673.100	9.678.900	14 - P.P. 100,00

c) La presente resolución, para su perfeccionamiento deberá protocolizarse en cualquier Notaría Pública del País e inscribirse dentro de un término de 30 días contados a partir de su notificación en el Registro Minero a cargo de la Agencia de Regulación y Control Minero-[CIUDAD EN LA QUE SE ENCUENTRA UBICADA] d) El Titular Minero, queda advertido de la obligación de entregar al [NOMBRE DEL GAD] del Cantón [NOMBRE DEL CANTÓN], en un término de quince días a partir de la fecha de su inscripción, una copias certificadas de la presente resolución a so pena de la invalidez de Título; e) De conformidad con el artículo 28 del Reglamento Ambiental para Actividades Mineras en la República del Ecuador, el Titular Minero, deberá notificar al Ministerio del Ambiente, sobre la renuncia parcial del área minera debidamente aprobada por el GAD [NOMBRE DEL GAD] del Cantón [NOMBRE DEL CANTÓN]; f) Notifíquese con la presente resolución al señor [NOMBRE DEL REPRESENTANTE], (en calidad de Gerente General y Representante Legal de la compañía [NOMBRE DE LA COMPAÑÍA]), titular de la Concesión Minera denominada "[NOMBRE DEL ÁREA]" código [CÓDIGO CATASTRAL], ubicada sector [SECTOR], parroquia [PARROQUIA], cantón [CANTÓN], Provincia de [PROVINCIA], para los fines pertinentes; g) Notifíquese a la Agencia de Regulación y Control Minero-[CIUDAD EN LA QUE SE ENCUENTRA UBICADA], a fin de que proceda a la marginación en el Registro el área que subsiste en titularidad del concesionario minero y elimine del catastro minero la graficación del área materia de renuncia [NÚMERO DE HECTÁREAS] MINERA; h) Se designa como actuario al Abogado [NOMBRE DEL RESPONSABLE], funcionario de esta dependencia, quien encontrándose presente acepta el cargo y promete desempeñarlo fielmente.- **NOTIFÍQUESE Y CÚMPLASE.**

Siendo como tal que se ha procedido a notificar con el contenido de la presente Resolución en la casilla judicial señalada para el efecto.- **[FECHA DE NOTIFICACIÓN].**

A.8. FORMATO DE RESOLUCIÓN PARA RENUNCIA TOTAL DE ÁRIDOS Y PÉTREOS

**GOBIERNO AUTÓNOMO DESCENTRALIZADO MUNICIPAL DEL CANTÓN [NOMBRE DEL CANTÓN]
RESOLUCIÓN DE RENUNCIA TOTAL DEL ÁREA MINERA
DE MATERIALES ÁRIDOS Y PÉTREOS DENOMINADA “[NOMBRE DEL ÁREA]”, CÓDIGO [CÓDIGO CATASTRAL]**

[NOMBRE DEL GAD].- [LUGAR], [FECHA], a las [HORA].- **VISTOS.-** Ing. [NOMBRE DEL RESPONSABLE], en mi calidad de [NOMBRE DEL CARGO] del GAD [NOMBRE DEL GAD] Municipal del cantón [NOMBRE DEL CANTÓN], legalmente nombrado mediante acción de personal No. [NÚMERO DE DOCUMENTO], de [FECHA DE DOCUMENTO]. **AVOCO** conocimiento de la solicitud de Renuncia Total de los derechos mineros de la Concesión Minera del Área denominada “[NOMBRE DEL ÁREA]”, código [CÓDIGO CATASTRAL], solicitado por [NOMBRE DEL PETICIONARIO], en calidad de (Gerente General y Representante Legal de la Compañía [NOMBRE DE LA COMPAÑÍA]) titular de la mencionada concesión minera, e ingresada en esta Dependencia con trámite N° [NÚMERO DE TRAMITE], de [FECHA DE TRAMITE].- **En lo principal para resolver se considera.-** De la Revisión del expediente de la Concesión para materiales de construcción del área denominada “[NOMBRE DEL ÁREA]”, código [CÓDIGO CATASTRAL], se desprende: **PRIMERO.-** El Estado Ecuatoriano por intermedio del [NOMBRE DEL GAD], con [FECHA], otorgó la sustitución del Título Minero a favor de la [NOMBRE DEL PETICIONARIO]. Con número de Ruc. [NÚMERO DE DOCUMENTO], del área denominada “[NOMBRE DEL ÁREA]”, código [CÓDIGO CATASTRAL], formada por [NÚMERO DE HECTÁREAS] hectáreas mineras contiguas, con un plazo de vigencia de [PLAZO EN AÑOS], misma que se encuentra ubicada en el sector [NOMBRE DEL SECTOR], parroquia [NOMBRE DE LA PARROQUIA], cantón [NOMBRE DEL CANTÓN], Provincia de [NOMBRE DE LA PROVINCIA], resolución que fue protocolizada en la Notaría Primera del cantón [NOMBRE DEL CANTÓN], con [FECHA DE PR], e inscrita en el Registro Minero de la Agencia de Regulación y Control Minero-[CIUDAD EN LA QUE SE ENCUENTRA UBICADA], el [FECHA DE PROTOCOLIZACIÓN], bajo la Partida N° [NÚMERO DE PARTIDA], Repertorio N° [NÚMERO DE REPERTORIO], Tomo N° [NÚMERO DE TOMO]. **SEGUNDO.-** El [FECHA DE DOCUMENTO], mediante Oficio N° [NÚMERO DE DOCUMENTO], suscrito por el [NOMBRE DEL RESPONSABLE], (Gerente General y Representante Legal de la Compañía [NOMBRE DE LA COMPAÑÍA]) titular de la concesión del área minera denominada “[NOMBRE DEL ÁREA]”, código [CÓDIGO CATASTRAL], solicitó al Gobierno Autónomo Descentralizado Municipal del cantón [NOMBRE DEL CANTÓN], se dé el trámite correspondiente para la renuncia total de [NÚMERO DE HECTÁREAS] MINERA que conforman la mencionada concesión. **TERCERO.-** Mediante Memorando No. [NÚMERO DE DOCUMENTO] de [FECHA DE DOCUMENTO], la Dirección de Áridos y Pétreos, solicita al departamento [NOMBRE DEL DEPARTAMENTO] emita el informe respectivo previo a continuar con el trámite materia de la presente resolución.- **CUARTO.-** Con memorando. [NÚMERO DE DOCUMENTO] de [FECHA DE DOCUMENTO], suscrito por [NOMBRE DEL RESPONSABLE], en su calidad de [NOMBRE DEL CARGO], del departamento -[NOMBRE DEL DEPARTAMENTO], en el cual adjunta el informe [NÚMERO DE INFORME], del Área denominada “[NOMBRE DEL ÁREA]”, código [CÓDIGO CATASTRAL], en su parte pertinente informa: “ [CONTENIDO TEXTUAL DEL INFORME]” **QUINTO.-** Mediante Providencia de [FECHA DE PROVIDENCIA], esta Dirección de Áridos y Pétreos dispuso: “ **a)** Se convoca al señor [NOMBRE DEL REPRESENTANTE LEGAL] (Gerente General y Representante Legal de la Compañía [NOMBRE DE LA COMPAÑÍA]) Minera, titular del área minera “[NOMBRE DEL ÁREA]”, código [CÓDIGO CATASTRAL], a efectos de que cualquier día y hora hábil para la administración concorra al GAD [NOMBRE DEL GAD] Municipal en esta Ciudad de [NOMBRE DE LA CIUDAD EN LA QUE SE ENCUENTRA UBICADA] y reconozca como suya la firma y rúbrica que consta en el documento de renuncia total **b)** Se manda a socializar la renuncia mediante la publicación del extracto que se provee, en un periódico de mayor circulación local, dentro del Cantón [NOMBRE DEL CANTÓN], por tres publicaciones debiendo mediar entre una y otra dos días. **c)** Se manda a fijar carteles con el mismo extracto en los sectores más concurridos de la cabecera Parroquial [NOMBRE DE LA CABECERA PARROQUIAL], a efectos verificación ofíciase a la Presidencia de la Junta Parroquial de esa jurisdicción, así el Peticionario deberá presentar registro fotográfico que demuestre su cumplimiento. **d)** Se fija el plazo, para el que debe exhibírselos carteles en diez días calendario, a partir del [FECHA DE INICIO]. **e)** Se fija como plazo, para recibir en GAD [NOMBRE DEL GAD] Municipal del cantón [NOMBRE DEL CANTÓN], en la Ciudad de [LUGAR] [FECHA] [HORA], oposición fundamentada por parte de cualquier interesado en el proceso.- **SEXTO.-** Con [FECHA], se llevó a cabo la diligencia de reconocimiento de firma y rúbrica de la solicitud de renuncia total de [NÚMERO DE HECTÁREAS] MINERA que conforman el total del área de la concesión minera denominada “[NOMBRE DEL ÁREA]”, código [CÓDIGO CATASTRAL].- **SÉPTIMO.-** Mediante comunicación de [FECHA DE DOCUMENTO], ingresado a esta Dependencia, suscrito por [NOMBRE DEL RESPONSABLE], (en calidad de Gerente General y Representante Legal de la compañía [NOMBRE DE LA COMPAÑÍA]) en su parte pertinente informa: “Con [FECHA], su Autoridad emitió una Providencia en la que dispuso la socialización de la renuncia total realizada por mi representada sobre el área minera de la referida, en concordancia con lo dispuesto en el Art. 65 del Reglamento General de la Ley de Minería (...),” documentos que dispongo se incorporen al expediente respectivo.- **OCTAVO.-** La Ley de Minería en su artículo 107 señala: “(...) En cualquier tiempo durante la vigencia de una concesión

minera, sus titulares podrán reducirlas o renunciar totalmente a ellas de acuerdo con el procedimiento establecido en esta Ley y en su Reglamento General, siempre que dichas renunciaciones o reducciones no afecten derechos de terceros (...)"- **NOVENO.**- El artículo 152 de la Ley ibidem prescribe: "(...) Se puede renunciar a una o más hectáreas mineras comprendidas en una concesión minera constituida, siempre que con la renuncia no se perjudique el derecho de terceros. La renuncia total o parcial estará sujeta a lo determinado en el Reglamento General (...)"- **DÉCIMO.**- El artículo 153 del mencionado cuerpo normativo determina: "(...) La renuncia constituye procedimiento de jurisdicción voluntaria, el cual puede transformarse en contencioso si se formula oposición por parte de terceros perjudicados (...)"- **DÉCIMO PRIMERO.**- El artículo 154 de la Ley de Minería señala: "(...) La solicitud de renuncia se presentará ante la Dependencia competente y en la misma se pedirá expresamente se ordene la cancelación o modificación de las inscripciones respectivas, según la renuncia sea total o parcial. El Reglamento General establecerá los requisitos y procedimientos que deben cumplirse para su trámite y resolución (...)".- **DÉCIMO SEGUNDO.**- El Art. 155 de la norma ut supra dispone: "(...) Una vez aprobada la renuncia, este acto aprobatorio se protocolizará en una Notaría Pública y se inscribirá en el Registro Minero a cargo de la Agencia de Regulación y Control Minero (...)"- **DÉCIMO TERCERO.**- El artículo 158 de la Ley de Minería determina: "(...) Pronunciada la resolución que aprueba la renuncia y perfeccionada que sea ésta por su inscripción en el Registro Minero, el interesado entregará a la dependencia competente, copia certificada de tales actuaciones para fines catastrales (...)"- **DÉCIMO CUARTO.**- El Reglamento General a la Ley de Minería señala en su artículo 64: "(...) Será competente para conocer, tramitar y resolver las solicitudes de reducción y renuncia de derechos mineros el Ministerio Sectorial (...)".- **Por las consideraciones expuestas, una vez cumplidos todos los requisitos y procedimientos señalados la Ley de Minería y su Reglamento, en uso de las atribuciones que me confiere la Ley, en mi calidad de [NOMBRE DEL CARGO].- RESUELVO: a)** Aceptar la solicitud de renuncia total de [NÚMERO DE HECTÁREAS] MINERA de la concesión del área denominada "[NOMBRE DEL ÁREA]" código [CÓDIGO CATASTRAL], l; b) Las coordenadas U.T.M. del punto de partida y los demás vértices referenciados al DATUM PSAD-56 y a la zona y la zona geográfica No. 17 así como las distancias del (de los) polígonos (s) que la delimitan son:

[EJEMPLO COORDENADAS]

PUNTOS	X	Y	DISTANCIAS (M)
P.P	673.100	9.679.000	P.P. -1 5.665,00
1	678.765	9.679.000	1 - 2 357,94
2	679.000	9.678.730	2 - 3 900,00
3	679.000	9.677.830	3 - 4 394,00
4	679.000	9.677.436	4 - 5 1.515,00
5	679.000	9.675.921	5 - 6 2.092,24
6	678.171	9.674.000	6 - 7 62,00
7	678.109	9.674.000	7 - 8 2.631,00
8	675.478	9.674.000	8 - 9 1.625,00
9	673.853	9.674.000	9 - 10 257,00
10	673.596	9.674.000	10 - 11 240,00
11	673.356	9.674.000	11 - 12 486,10
12	673.000	9.674.331	12- 13 4.569,00
13	673.000	9.678.900	13 - 14 100,00
14	673.100	9.678.900	14 - P.P. 100,00

c) La presente resolución, para su perfeccionamiento deberá protocolizarse en cualquier Notaría Pública del País e inscribirse dentro de un término de 30 días contados a partir de su notificación en el Registro Minero a cargo de la Agencia de Regulación y Control Minero-[CIUDAD EN LA QUE SE ENCUENTRA UBICADA] d) El Titular Minero, queda advertido de la obligación de entregar al [NOMBRE DEL GAD] del Cantón [NOMBRE DEL CANTÓN], en un término de quince días a partir de la fecha de su inscripción, una copias certificadas de la presente resolución a so pena de la invalidez de Título; e) De conformidad con el Art. 28 del Reglamento Ambiental para Actividades Mineras en la República del Ecuador, el Titular Minero, deberá notificar al Ministerio del Ambiente, sobre la renuncia total del área minera debidamente aprobada por el GAD [NOMBRE DEL GAD] Municipal del cantón [NOMBRE DEL CANTÓN]; f) Notifíquese con la presente resolución al señor [NOMBRE DEL REPRESENTANTE], (en calidad de Gerente General y Representante Legal de la compañía [NOMBRE DE LA

COMPAÑÍA), titular de la Concesión Minera denominada “[NOMBRE DEL ÁREA]” código [CÓDIGO CATASTRAL], ubicada en la parroquia [NOMBRE DE LA PARROQUIA] cantón [NOMBRE DEL CANTÓN], provincia de [NOMBRE DE LA PROVINCIA], para los fines pertinentes; g) Notifíquese a la Agencia de Regulación y Control Minero-[CIUDAD EN LA QUE SE ENCUENTRA UBICADA], a fin de que proceda a la marginación en el Registro el área que subsiste en titularidad del concesionario minero y elimine del catastro minero la graficación del área materia de renuncia ([NÚMERO DE HECTÁREAS] MINERA); h) Se designa como actuario al Abogado [NOMBRE DEL RESPONSABLE], funcionario de esta dependencia, quien encontrándose presente acepta el cargo y promete desempeñarlo fielmente.- **NOTIFÍQUESE Y CÚMPLASE.**

Siendo como tal que se ha procedido a notificar con el contenido de la presente Resolución en la casilla judicial señalada para el efecto.- [FECHA DE NOTIFICACIÓN].

A.9. FORMATO DE RESOLUCIÓN PARA LA ACUMULACIÓN DE ÁREAS MINERAS DE ÁRIDOS Y PÉTREOS

**GOBIERNO AUTÓNOMO DESCENTRALIZADO MUNICIPAL DEL CANTÓN [NOMBRE DEL CANTÓN]
RESOLUCIÓN DE ACUMULACIÓN DE ÁREAS MINERAS
DE MATERIALES ÁRIDOS Y PÉTREOS DENOMINADA “[NOMBRE DEL ÁREA]”, CÓDIGO [CÓDIGO CATASTRAL]**

[NOMBRE DEL GAD].- [LUGAR], [FECHA], a las [HORA].- **VISTOS.**- De la solicitud de acumulación de las áreas mineras bajo el Régimen Especial de pequeña Minería “[NOMBRE DEL ÁREA]” código [CÓDIGO CATASTRAL],” y “[NOMBRE DEL ÁREA]” código [CÓDIGO CATASTRAL]” sus documentos habilitantes ingresados en la Unidad de Áridos y Pétreos del [NOMBRE DEL GAD] del cantón [NOMBRE DEL CANTÓN], el [FECHA], presentada por el señor [NOMBRE DEL RESPONSABLE], representante legal de la Compañía [NOMBRE DE LA COMPAÑÍA], en la cual requiere la acumulación de dos áreas mineras contiguas denominadas “[NOMBRE DEL ÁREA]” código [CÓDIGO CATASTRAL], de titularidad de la Compañía Minera [NOMBRE DE LA COMPAÑÍA], (RUC N° [NÚMERO DE DOCUMENTO]), se considera: PRIMERO.- De conformidad al numeral 12 del artículo 264 de la Constitución de la República del Ecuador; el artículo 55 Código Orgánico de Organización Territorial, Autonomía y Descentralización que establece las competencias exclusivas de los gobiernos autónomos descentralizados municipales, y en su literal 1) prevé: “[...] Regular, autorizar y controlar la explotación de materiales Áridos y Pétreos, que se encuentren en los lechos de los ríos, lagos, playas de mar y canteras (...)”]; en concordancia con el artículo 141 ibídem señala que para el ejercicio de la competencia los gobiernos deberán observar las limitaciones y procedimientos a seguir de conformidad con las leyes correspondientes así como observar las regulaciones y especificaciones técnicas contempladas en la ley; por lo tanto esta Autoridad es competente para conocer este trámite; SEGUNDO.- El Estado Ecuatoriano por intermedio del Gobierno Autónomo Descentralizado del cantón con fecha ... Otorgó la Concesión para Minerales de construcción del área denominada “[NOMBRE DEL ÁREA]” código [CÓDIGO CATASTRAL],” a favor de la COMPAÑÍA MINERA ([NOMBRE DE LA COMPAÑÍA]) formada por [NÚMERO DE HECTÁREAS] hectáreas mineras contiguas, en un plazo de [PLAZO EN AÑOS] contados a partir de la fecha de inscripción en el Registro Minero correspondiente, protocolizada en la Notaría primera del cantón [NOMBRE DEL CANTÓN], con fecha [FECHA DE PROTOCOLIZACIÓN], e inscrita en el Registro Minero de la Agencia de Regulación y Control Minero [CIUDAD EN LA QUE SE ENCUENTRA UBICADA], con [FECHA DE INSCRIPCIÓN],, bajo el Registro No. [NÚMERO DE REGISTRO], Repertorio [NÚMERO DE REPERTORIO], Tomo [NÚMERO DE TOMO]; concesión que se encuentra calificada dentro del Régimen de Pequeña Minería, mediante Resolución Administrativa [NÚMERO DE RESOLUCIÓN], TERCERO.- El Estado Ecuatoriano por intermedio del [NOMBRE DEL GAD] del cantón [NOMBRE DEL CANTÓN] con [FECHA] ... Otorgó la Concesión para Minerales de construcción del área denominada “[NOMBRE DEL ÁREA]” código [CÓDIGO CATASTRAL], a favor de la COMPAÑÍA MINERA [NOMBRE DE LA COMPAÑÍA]. Formada por [NÚMERO DE HECTÁREAS] mineras contiguas, en un plazo [PLAZO EN AÑOS] contados a partir de la fecha de inscripción en el Registro Minero correspondiente, protocolizada en la Notaría primera del cantón [NOMBRE DEL CANTÓN], con fecha [FECHA DE PROTOCOLIZACIÓN], e inscrita en el Registro Minero de la Agencia de Regulación y Control Minero [CIUDAD EN LA QUE SE ENCUENTRA UBICADA], con fecha [FECHA DE REGISTRO], bajo el Registro No. [NÚMERO DE REGISTRO], Repertorio [NÚMERO DE REPERTORIO], Tomo [NÚMERO DE TOMO], concesión que se encuentra calificada dentro del Régimen de Pequeña Minería, mediante Resolución Administrativa [NÚMERO DE RESOLUCIÓN]. CUARTO.- Las áreas mineras materia de la acumulación, se encuentran ubicadas en la parroquia [NOMBRE DE PARROQUIA], cantón [NOMBRE DEL CANTÓN], provincia de [NOMBRE DE LA PROVINCIA], QUINTO.- En providencia de [FECHA DE PROVIDENCIA], el señor [NOMBRE DEL CARGO], avoca conocimiento de la petición calificándola de clara precisa y completa y por reunir los requisitos de ley la acepta a trámite; SEXTO.- El señor [NOMBRE DEL CARGO] mediante memorando N° [NUMERO DE DOCUMENTO] solicita al Coordinador de la Unidad de Áridos y Pétreos los Informes técnico, Catastral, Económico y legal para la acumulación de las áreas “[NOMBRE DEL ÁREA]” código [CÓDIGO CATASTRAL], en una concesión minera denominada “[NOMBRE DE LA CONCESIÓN]”, a fin de continuar con el trámite respectivo de ser procedente a la solicitud de acumulación. SÉPTIMO.- Los técnicos de la Unidad de Áridos y Pétreos ponen los informes (técnico, económico, legal y catastral) favorables en conocimiento del Coordinador para su validación, del informe catastral se conoce del área “[NOMBRE DEL ÁREA]” código [CÓDIGO CATASTRAL],” que analizados los datos técnicos que constan en la solicitud y luego de la verificación en el respectivo mapa catastral minero se comprueba que: El área solicitada se encuentra LIBRE con respecto a otras áreas mineras el área materia de la concesión se encuentra formada por [NÚMERO DE HECTÁREAS] mineras contiguas, y está ubicada ubicada en el sector [SECTOR], parroquia [PARROQUIA], cantón [NOMBRE CANTÓN], Provincia de [PROVINCIA]. Las coordenadas U.T.M. del punto de partida y los demás vértices referenciados al DATUM PSAD-56 y a la zona geográfica

N° [ZONA GEOGRÁFICA 15-16-17-18] así como las distancias del polígono que la delimitan:
 Coordenadas UTM en múltiplos de cien según el artículo 32 de la Ley de Minería
 Respetto del área "[NOMBRE DEL ÁREA]" código [CÓDIGO CATASTRAL], el informe catastral se señala: **"que analizados los datos técnicos que constan en la solicitud y luego de la verificación en el respectivo mapa catastral minero se comprueba que: El área solicitada se encuentra LIBRE con respecto a otras áreas mineras el área materia de la concesión se encuentra formada por [NÚMERO DE HECTÁREAS] mineras contiguas", y está ubicada en el sector [SECTOR], parroquia [PARROQUIA], cantón [NOMBRE CANTÓN], Provincia de [PROVINCIA]. Las coordenadas U.T.M. del punto de partida y los demás vértices referenciados al DATUM PSAD-56 y a la zona geográfica N° [ZONA GEOGRÁFICA 15-16-17-18] así como las distancias del polígono que la delimitan:**

Coordenadas UTM en múltiplos de cien según el artículo 32 de la Ley de Minería
OCTAVO.- Los informes económicos de las concesiones minera denominadas "[NOMBRE DEL ÁREA]" código [CÓDIGO CATASTRAL]," y "[NOMBRE DEL ÁREA]" código [CÓDIGO CATASTRAL]," contenido en el memorando [NÚMERO DE DOCUMENTO], en su parte pertinente recomienda: **"Al no determinarse ninguna observación de carácter económico, se sugiere continuar con el trámite de la autorización de acumulación de las concesiones mineras"; Los informes técnicos de la concesiones mineras denominadas "[NOMBRE DEL ÁREA]" código [CÓDIGO CATASTRAL]," y "[NOMBRE DEL ÁREA]" código [CÓDIGO CATASTRAL]," contenido en el memorando [NÚMERO DE DOCUMENTO], en su parte oportuna determinan: " la acumulación es técnicamente procedente"; el informe legal de la acumulación de concesiones mineras denominadas "[NOMBRE DEL ÁREA]" código [CÓDIGO CATASTRAL]," y "[NOMBRE DEL ÁREA]" código [CÓDIGO CATASTRAL]," contenido en el memorando "[NOMBRE DEL ÁREA]" código [CÓDIGO CATASTRAL]," y "[NOMBRE DEL ÁREA]" código [CÓDIGO CATASTRAL]," concluye y recomienda: " Al no existir impediente legal y encontrarse dentro de la normativa vigente se sugiere continuar con el trámite de la autorización de acumulación de las concesiones mineras";**
NOVENO.- La Constitución de la República, publicada en el Registro Oficial No. 449, de 20 de Octubre del 2008, en el artículo 313 señala: **"El Estado se reserva el derecho de administrar, regular, controlar y gestionar los sectores estratégicos, de conformidad con los principios de sostenibilidad ambiental, precaución, prevención y eficiencia. Los sectores estratégicos, de decisión y control exclusivo del Estado, son aquellos que por su trascendencia y magnitud tienen decisiva influencia económica, social, política o ambiental, y deberán orientarse al pleno desarrollo de los derechos y al interés social. Se consideran sectores estratégicos la energía en todas sus formas, las telecomunicaciones, los recursos naturales no renovables, el transporte y la refinación de hidrocarburos, la biodiversidad y el patrimonio genético, el espectro radioeléctrico, el agua, y los demás que determine la ley".- DÉCIMO.-** El artículo 316 de la Carta Magna, establece: **"El Estado podrá delegar la participación en los sectores estratégicos y servicios públicos a empresas mixtas en las cuales tenga mayoría accionaria. La delegación se sujetará al interés nacional y respetará los plazos y límites fijados en la ley para cada sector estratégico. El Estado podrá, de forma excepcional, delegar a la iniciativa privada y a la economía popular y solidaria, el ejercicio de estas actividades, en los casos que establezca la ley".- DÉCIMO PRIMERO.-** La Ley de Minería publicada en el Registro Oficial Suplemento N° 517, de 29 de Enero del 2009, señala: **"Art. 32.- Unidad de medida.- Para fines de aplicación de la presente Ley, la unidad de medida para el otorgamiento de un título minero se denominará "hectárea minera". Esta unidad de medida, constituye un volumen de forma piramidal, cuyo vértice es el centro de la tierra; su límite exterior es la superficie del suelo y corresponde partimétricamente a un cuadrado de cien metros por lado, medido y orientado de acuerdo con el sistema de coordenadas LIT Al de la Proyección Transversa Mercator, en uso para la Carta Topográfica Nacional. Se exceptúa de estas reglas al lado de una concesión que linde con las fronteras internacionales, áreas protegidas y/o con zonas de playa, en cuyo evento se tendrá como límite de la concesión, la línea de frontera o de las playas de mar, según sea el caso. El título minero es susceptible de división material o acumulación, dentro del límite de una hectárea minera mínima y cinco mil hectáreas mineras máximas, por concesión. Los aspectos técnicos que correspondan a las formas, dimensiones, relación entre las dimensiones mínima y máxima de las concesiones, orientación, delimitaciones, graficaciones, verificaciones, posicionamientos, mensuras, sistemas catastrales y los demás que se requieran para los trámites de otorgamiento, conservación y extinción de derechos mineros, constarán en el Reglamento General de esta Ley".- DUODÉCIMO.-** El Reglamento General a la Ley de Minería, publicado en el Registro Oficial Suplemento N° 67, de 16 de Noviembre de 2009, en el artículo 12 acerca de los Instrumentos de los sujetos a inscripción en el Registro Minero indica: **"(...) Están sujetos a la inscripción en el Registro Minero, los siguientes documentos: a) Títulos de concesiones mineras, reformas o modificaciones a dichos títulos, tales como división o acumulación de áreas mineras y actas de adjudicación de subastas y remates mineros (...)"**. **DÉCIMO TERCERO.-** El innumerado segundo del artículo 134 de la ley de Minería determina: **"(...) Ejercicio de la potestad estatal.- En ejercicio de**

la potestad estatal de administrar, regular, controlar y gestionar el sector estratégico minero, el Ministerio Sectorial, con el informe técnico y económico de la Agencia de Regulación y Control Minero, adoptará las acciones administrativas que fueren necesarias respecto del otorgamiento, conservación y extinción de los derechos otorgados bajo el régimen de la minería artesanal, incluyéndose en estas las de modificar el régimen de permisos y optar por la modalidad de concesión prevista para la pequeña minería, precautelando los intereses del Estado y propiciando el desarrollo de este sector. En este caso podrá efectuarse la acumulación de áreas mineras otorgadas bajo la modalidad de permisos para minería artesanal, sin perjuicio de que el Ministerio Sectorial, en aplicación de las normas de los artículos 313 y 316 de la Constitución de la República del Ecuador, de oficio, pueda redefinir las áreas materia de otorgamiento de concesiones, confiriendo títulos de concesiones en reemplazo de los permisos para minería artesanal. En ejercicio de esta misma potestad, procede también la acumulación de áreas mineras para el caso de pequeña, mediana y minería a gran escala, dentro del límite de la dimensión de las concesiones establecidas en esta ley (...). **DECIMO CUARTO.-** El artículo 137 ibídem se propende al: "(...) Incentivo a la producción minera nacional.- A fin de impulsar el pleno empleo, eliminación del subempleo y del desempleo, y de fomentar la productividad y competitividad, la acumulación del conocimiento científico y tecnológico, el Estado mediante la delegación a la iniciativa privada, cooperativas y asociaciones de economía popular y solidaria, promoverá el desarrollo de la minería nacional bajo el régimen especial de pequeña minería, garantizando el derecho a realizar (...)". **DECIMO QUINTO.-** Mediante Resolución No. 4 del Consejo Nacional de Competencias, publicada en Registro Oficial No. 411 de 8 de enero de 2015, se expide: "(...) La regulación para el ejercicio de la competencia para regular, autorizar y controlar la explotación de materiales Áridos y Pétreos, que se encuentren en los lechos de los ríos, lagos: playas de mar y canteras, a favor de los gobiernos autónomos descentralizados metropolitanos y municipales (...)". **DECIMO SEXTO:** Con la Resolución emanada por el pleno del Consejo expedida el GAD Municipalidad de [NOMBRE DEL GAD] asume la efectiva competencia para regular, autorizar y controlar la explotación de materiales Áridos y Pétreos que se encuentran en los lechos de los ríos, lagos, playas de mar y canteras; **DECIMO SÉPTIMO.-** Según la Ordenanza para la Regularización, Autorización y Control de Concesiones Mineras de Materiales y pétreos se sus artículos se prevé: (verificar normativa interna concerniente a la acumulación de las áreas). **POR LOS ANTECEDENTES Y LAS CONSIDERACIONES ANTERIORMENTE EXPUESTAS, EN USO DE LAS ATRIBUCIONES QUE CONFIERE LA LEY RESUELVE:** a) Aceptar y aprobar la solicitud de acumulación de áreas mineras presentada por el señor [NOMBRE DEL RESPONSABLE] en calidad de Representante legal de la compañía [NOMBRE DE LA COMPAÑÍA], titular de las concesiones mineras denominadas "[NOMBRE DEL ÁREA]" código [CÓDIGO CATASTRAL] Y "[NOMBRE DEL ÁREA]" código [CÓDIGO CATASTRAL], en una concesión minera denominada "[NOMBRE DE LA CONCESIÓN]" con una superficie total de [NÚMERO DE HECTÁREAS] hectáreas mineras; ubicada en el sector [NOMBRE DEL SECTOR], parroquia [NOMBRE DE LA PARROQUIA], cantón [NOMBRE CANTÓN], Provincia de [NOMBRE DE LA PROVINCIA] quedando conformada por las coordenadas U.T.M. del punto de partida y los demás vértices referenciados al DATUM PSAD-56 ya la zona geográfica N° [ZONA GEOGRÁFICA 15-16-17-18] así como las distancias del polígono que la delimitan, conforme lo establece el Informe Catastral. Coordenadas UTM en múltiplos de cien según el artículo 32 de la Ley de Minería

b) Otorgar a favor de la COMPAÑÍA [NOMBRE DE LA COMPAÑÍA] el título minero de concesión para minerales Áridos y Pétreos de las áreas "[NOMBRE DE LA CONCESIÓN]" **c)** Notificar con la presente resolución al señor [NOMBRE DEL REPRESENTANTE], en calidad de Gerente General y Representante legal de la compañía [NOMBRE DE LA COMPAÑÍA], en el correo electrónico señalado o casilla judicial señalada para el efecto.- **d)** Notificar a la Agencia de Regulación y Control Minero -[CIUDAD EN LA QUE SE ENCUENTRA UBICADA], a fin de que disponga a la Unidad de Catastro Minero que actualice la graficación del área en el sistema catastral y proceda como corresponda en el Registro Minero a su cargo **f)** Notifíquese con el contenido de la presente Resolución al Ministerio de Minería, Ministerio del Ambiente, Instituto Nacional de Patrimonio Cultural, a la Secretaría Nacional del Agua de la circunscripción territorial.- **NOTIFÍQUESE Y CÚMPLASE.**

Siendo como tal que se ha procedido a notificar con el contenido de la presente Resolución en la casilla judicial señalada para el efecto.- [FECHA DE NOTIFICACIÓN].

A.10. FORMATO RESOLUCIÓN PARA LA DIVISIÓN DE ÁREAS MINERAS DE ÁRIDOS Y PÉTREOS

GOBIERNO AUTÓNOMO DESCENTRALIZADO MUNICIPAL DEL CANTÓN [NOMBRE DEL CANTÓN] RESOLUCIÓN DE DIVISIÓN MATERIAL DE ÁREA MINERA DE MATERIALES ÁRIDOS Y PÉTREOS DENOMINADA “[NOMBRE DEL ÁREA]”, CÓDIGO [CÓDIGO CATASTRAL]

[NOMBRE DEL GAD].- [LUGAR], [FECHA], a las [HORA].- **VISTOS.**- De la solicitud de acumulación de las áreas mineras “[NOMBRE DEL ÁREA]” código [CÓDIGO CATASTRAL], y sus documentos **habilitantes ingresados en la Unidad de Áridos y Pétreos del [NOMBRE DEL GAD] del cantón [NOMBRE DEL CANTÓN], el [FECHA], a las [HORA], presentada por el señor [NOMBRE DEL REPRESENTANTE] representante legal de la Compañía [NOMBRE DE LA COMPAÑÍA], en la cual requiere la división material de la concesión minera denominada “[NOMBRE DE LA CONCESIÓN]”, de titularidad de la Compañía Minera (XXX) (RUC N° xxx), en dos concesiones mineras denominadas “[NOMBRE DE LA CONCESIÓN]”; y, “[NOMBRE DE LA CONCESIÓN]”. Avoco conocimiento del presente expediente administrativo y previo a resolver se considera:**

PRIMERO.- De conformidad al numeral 12 del artículo 264 de la Constitución de la República del Ecuador; el artículo 55 Código Orgánico de Organización Territorial, Autonomía y Descentralización que establece las competencias exclusivas de los gobiernos autónomos descentralizados municipales, y en su literal 1) prevé: “(...) Regular, autorizar y controlar la explotación de materiales Áridos y Pétreos, que se encuentren en los lechos de los ríos, lagos, playas de mar y canteras (...)”; en concordancia con el artículo 141 ibidem señala que para el ejercicio de la competencia los gobiernos deberán observar las limitaciones y procedimientos a seguir de conformidad con las leyes correspondientes así como observar las regulaciones y especificaciones técnicas contempladas en la ley; por lo tanto esta Autoridad es competente para conocer este trámite; **SEGUNDO.**- El Estado Ecuatoriano por intermedio del [NOMBRE DEL GAD] del cantón [NOMBRE DEL CANTÓN] con [FECHA] ... otorgó la Concesión para Minerales de construcción del área denominada “[NOMBRE DEL ÁREA]” código [CÓDIGO CATASTRAL], a favor de la **COMPAÑÍA MINERA [NOMBRE DE LA COMPAÑÍA] formada por [NÚMERO DE HECTÁREAS] hectáreas mineras contiguas, en un plazo de [PLAZO EN AÑOS] contados a partir de la fecha de inscripción en el Registro Minero correspondiente, protocolizada en la Notaría primera del cantón [NOMBRE DEL CANTÓN], con [FECHA], e inscrita en el Registro Minero de la Agencia de Regulación y Control Minero-[CIUDAD EN LA QUE SE ENCUENTRA UBICADA], con [FECHA], bajo el Registro No. [NÚMERO DE REGISTRO], Repertorio [NÚMERO DE REPERTORIO], Tomo [NÚMERO DE TOMO]; concesión que se encuentra calificada dentro del Régimen de Pequeña Minería, mediante Resolución Administrativa [NÚMERO DE RESOLUCIÓN] de fecha....** **TERCERO.**- El área minera materia de la división, se encuentra ubicada en el sector [NOMBRE DEL SECTOR], parroquia [NOMBRE DE LA PARROQUIA], cantón [NOMBRE DEL CANTÓN], Provincia de [NOMBRE DE LA PROVINCIA]; **CUARTO.**- En providencia de [FECHA DE PROVIDENCIA], el señor [NOMBRE CARGO] avoca conocimiento de la petición calificándola de clara precisa y completa y por reunir los requisitos de ley, en consecuencia, se acepta a trámite; **QUINTO.**- El señor [NOMBRE CARGO] mediante memorando N° [NÚMERO DE DOCUMENTO] solicita al Coordinador de la Unidad de Áridos y Pétreos los Informes Técnico, Catastral, Económico y Legal para la división material del área “[NOMBRE DEL ÁREA]” código [CÓDIGO CATASTRAL], en dos concesiones mineras denominadas “[NOMBRE DEL ÁREA]” código [CÓDIGO CATASTRAL]” y “[NOMBRE DEL ÁREA]” código [CÓDIGO CATASTRAL]”, a fin de continuar con el trámite respectivo de división material. **SEXTO.**- Los técnicos de la Unidad de Áridos y Pétreos emiten el correspondiente informe (técnico, económico, legal y catastral) favorable y ponen en conocimiento del Coordinador para su validación. Del informe catastral se conoce: **NOMBRE DEL ÁREA** código [CÓDIGO CATASTRAL], **que analizados los datos técnicos que constan en la solicitud y luego de la verificación en el respectivo mapa catastral minero se comprueba que: El área solicitada se encuentra LIBRE con respecto a otras áreas mineras** el área materia de la concesión se encuentra formada por [NÚMERO DE HECTÁREAS] hectáreas mineras contiguas, y está ubicada en el sector [NOMBRE DEL SECTOR], parroquia [NOMBRE DE LA PARROQUIA], cantón [NOMBRE DEL CANTÓN], Provincia de [NOMBRE DE LA PROVINCIA]. Las coordenadas U.T.M. del punto de partida y los demás vértices referenciados al DATUM PSAD-56 y a la zona geográfica N° [ZONA GEOGRÁFICA 15-16-17-18] así como las distancias del polígono que la delimitan: Las Coordenadas UTM deben ser emitidas en múltiplos de cien según el artículo 32 de la Ley de Minería. **Respecto del área “[NOMBRE DEL ÁREA]” código [CÓDIGO CATASTRAL] el informe catastral señala: “(...) que analizados los datos técnicos que constan en la solicitud y luego de la verificación en el respectivo mapa catastral minero se comprueba que: El área solicitada se encuentra LIBRE con respecto a otras áreas mineras, el área materia de la concesión se encuentra formada por [NÚMERO DE HECTÁREAS] hectáreas mineras contiguas, y está ubicada en el sector [NOMBRE DEL SECTOR], parroquia [NOMBRE DE LA PARROQUIA], cantón [NOMBRE DEL CANTÓN], Provincia de [NOMBRE DE LA PROVINCIA] (...).”** **SÉPTIMO.**- El informe económico de la concesión minera denominada “[NOMBRE DEL

ÁREA] código [CÓDIGO CATASTRAL], contenido en el memorando [NÚMERO DE DOCUMENTO], en su parte pertinente recomienda: "(...) **Al no determinarse ninguna observación de carácter económico, se sugiere continuar con el trámite de la autorización de División Materiales de la concesión minera (...)**"; el informe técnico de la concesión minera denominada "[NOMBRE DEL ÁREA] código [CÓDIGO CATASTRAL], contenido en el memorando [NÚMERO DE DOCUMENTO], en su parte pertinente determina: "(...) **la división material es técnicamente procedente (...)**"; el informe legal de la concesión minera denominada "[NOMBRE DEL ÁREA] código [CÓDIGO CATASTRAL], contenido en el memorando [NÚMERO DE DOCUMENTO], concluye y recomienda: " (...) **Al no existir impediante legal y encontrarse dentro de la normativa vigente se sugiere continuar con el trámite de la autorización de División Materiales de la concesión minera (...)**"; **OCTAVO.-** La Constitución de la República del Ecuador, publicada en el Registro Oficial No. 449, de 20 de Octubre del 2008, en el artículo 313 señala: "(...) *El Estado se reserva el derecho de administrar, regular, controlar y gestionar los sectores estratégicos, de conformidad con los principios de sostenibilidad ambiental, precaución, prevención y eficiencia. Los sectores estratégicos, de decisión y control exclusivo del Estado, son aquellos que por su trascendencia y magnitud tienen decisiva influencia económica, social, política o ambiental, y deberán orientarse al pleno desarrollo de los derechos y al interés social. Se consideran sectores estratégicos la energía en todas sus formas, las telecomunicaciones, los recursos naturales no renovables, el transporte y la refinación de hidrocarburos, la biodiversidad y el patrimonio genético, el espectro radioeléctrico, el agua, y los demás que determine la ley (...)*". **NOVENO.-** El artículo 316 de la Carta Magna, establece: "(...) *El Estado podrá delegar la participación en los sectores estratégicos y servicios públicos a empresas mixtas en las cuales tenga mayoría accionaria. La delegación se sujetará al interés nacional y respetará los plazos y límites fijados en la ley para cada sector estratégico. El Estado podrá, de forma excepcional, delegar a la iniciativa privada y a la economía popular y solidaria, el ejercicio de estas actividades, en los casos que establezca la ley (...)*". **DÉCIMO.-** La Ley de Minería publicada en el Registro Oficial Suplemento N° 517, de 29 de Enero del 2009, en su artículo 32 señala: "(...) *Unidad de medida.- Para fines de aplicación de la presente Ley, la unidad de medida para el otorgamiento de un título minero se denominará "hectárea minera". Esta unidad de medida, constituye un volumen de forma piramidal, cuyo vértice es el centro de la tierra; su límite exterior es la superficie del suelo y corresponde planimétricamente a un cuadrado de cien metros por lado, medido y orientado de acuerdo con el sistema de coordenadas LIT Al de la Proyección Transversa Mercator, en uso para la Carta Topográfica Nacional. Se exceptúa de estas reglas al lado de una concesión que linda con las fronteras internacionales, áreas protegidas y/o con zonas de playa, en cuyo evento se tendrá como límite de la concesión, la línea de frontera o de las playas de mar, según sea el caso. El título minero es susceptible de división material o acumulación, dentro del límite de una hectárea minera mínima y cinco mil hectáreas mineras máximas, por concesión. Los aspectos técnicos que correspondan a las formas, dimensiones, relación entre las dimensiones mínima y máxima de las concesiones, orientación, delimitaciones, graficaciones, verificaciones, posicionamientos, mensuras, sistemas catastrales y los demás que se requieran para los trámites de otorgamiento, conservación y extinción de derechos mineros, constarán en el Reglamento General de esta Ley (...)*". **DÉCIMO PRIMERO.-** El Reglamento General de la Ley de Minería, publicado en el Registro Oficial Suplemento N° 67, de 16 de Noviembre de 2009, en el artículo 12 acerca de los Instrumentos de los sujetos a inscripción en el Registro Minero indica: "(...) *Están sujetos a la inscripción en el Registro Minero, los siguientes documentos: a) Títulos de concesiones mineras, reformas o modificaciones a dichos títulos, tales como división o acumulación de áreas mineras y actas de adjudicación de subastas y remates mineros (...)*". **DUODÉSIMO.-** Mediante Resolución No. 4 del Consejo Nacional de Competencias, publicada en Registro Oficial No. 411 de 8 de enero de 2015, se expide: "*La regulación para el ejercicio de la competencia para regular, autorizar y controlar la explotación de materiales Áridos y Pétreos, que se encuentren en los lechos de los ríos, lagos: playas de mar y canteras, a favor de los gobiernos autónomos descentralizados metropolitanos y municipales*"; **DECIMO TERCERO:** Con la Resolución emanada por el pleno del Consejo expedida el GAD [NOMBRE DEL GAD] asume la efectiva competencia para regular, autorizar y controlar la explotación de materiales Áridos y Pétreos que se encuentran en los lechos de los ríos, lagos, playas de mar y canteras; **DECIMO CUARTO.-** Según la Ordenanza para la Regularización, Autorización y Control de Concesiones Mineras de Materiales áridos y pétreos en sus artículos prevé: (verificar normativa interna concerniente a la división material de las áreas).

POR LOS ANTECEDENTES Y LAS CONSIDERACIONES ANTERIORMENTE EXPUESTAS, EN USO DE LAS ATRIBUCIONES QUE CONFIERE LA LEY RESUELVE: a) Aceptar y aprobar la solicitud de división material presentada por el señor [NOMBRE DEL PETICIONARIO] en calidad de Representante legal de la compañía [NOMBRE DE LA COMPAÑÍA], titular de la concesión minera denominada "[NOMBRE DEL ÁREA] código [CÓDIGO CATASTRAL], en dos concesiones mineras denominadas

"[NOMBRE DEL ÁREA]" código [CÓDIGO CATASTRAL], con una superficie total de [NÚMERO DE HECTÁREAS] hectáreas mineras; y, "[NOMBRE DEL ÁREA]" código [CÓDIGO CATASTRAL], con una superficie total de [NÚMERO DE HECTÁREAS] hectáreas mineras; ubicadas en el sector [NOMBRE DEL SECTOR], parroquia [NOMBRE DE LA PARROQUIA], cantón [NOMBRE CANTÓN], Provincia de [NOMBRE DE LA PROVINCIA], quedando conformada por las coordenadas U.T.M. del punto de partida y los demás vértices referenciados al DATUM PSAD-56 ya la zona geográfica N° [ZONA GEOGRÁFICA 15-16-17-18] así como las distancias del polígono que la delimitan, conforme lo establecen los Informes Catastrales.- b) Reformar el título minero de concesión para minerales Áridos y Pétreos del área minera denominada "[NOMBRE DEL ÁREA]" código [CÓDIGO CATASTRAL], de acuerdo con el informe catastral en lo referente al numeral 2) del área, ubicación y límites, de la resolución de fecha [FECHA DE LA RESOLUCIÓN]; quedando de la siguiente manera:

Coordenadas en múltiplos de cien según el artículo 32 de la Ley de Minería.

c) Otorgar a favor de la COMPAÑÍA [NOMBRE DE LA COMPAÑÍA], los títulos minero de concesión para minerales Áridos y Pétreos de las áreas "[NOMBRE DEL ÁREA]" código [CÓDIGO CATASTRAL], y "[NOMBRE DEL ÁREA]" código [CÓDIGO CATASTRAL]; d) Notificar con la presente resolución al señor [NOMBRE DEL PETICIONARIO], en calidad de Gerente General y Representante *legal de* la compañía [NOMBRE DE LA COMPAÑÍA], en el correo electrónico señalado o casilla judicial señalada para el efecto.- e) Notificar a la Agencia de Regulación y Control Minero, a fin de que disponga a la Unidad de Catastro Minero que actualice la graficación del área en el sistema catastral y proceda como corresponda en el Registro Minero a su cargo.- 1) Notifíquese con el contenido de la presente Resolución al Ministerio de Minería, Ministerio del Ambiente, Instituto Nacional de Patrimonio Cultural, a la Secretaria Nacional del Agua de la circunscripción territorial.- NOTIFÍQUESE Y CÚMPLASE.

Siendo como tal que se ha procedido a notificar con el contenido de la presente Resolución en la casilla judicial señalada para el efecto.- [FECHA DE NOTIFICACIÓN].

A.11. FORMATO RESOLUCIÓN PARA DEMASÍAS DE ÁREAS MINERAS DE ÁRIDOS Y PÉ- TREOS

**GOBIERNO AUTÓNOMO DESCENTRALIZADO MUNICIPAL DEL CANTÓN [NOMBRE DEL CANTÓN]
RESOLUCIÓN DE DEMASÍA DEL ÁREA
DE MATERIALES ÁRIDOS Y PÉTREOS DENOMINADA “[NOMBRE DEL ÁREA]” CÓDIGO [CÓDIGO CATASTRAL]**

[NOMBRE DEL GAD].- [LUGAR], [FECHA], [HORA].- **VISTOS:** En mi calidad de [CARGO DEL RESPONSABLE], conforme lo acreditado mediante Acción de Personal [NÚMERO DE DOCUMENTO] y en base a lo dispuesto por el Consejo Nacional de Competencias en uso de sus facultades constitucionales y legales, emitió la Resolución No. 0004-CNC-2014, de fecha 06 de noviembre de 2014, publicada en el Registro Oficial No. 411 de fecha 08 de enero de 2015, en la que estableció el ejercicio de la competencia para regular, autorizar y controlar la explotación de materiales Áridos y Pétreos, que se encuentran en los lechos de los ríos, lagos, playas de mar y cantera, a favor de los gobiernos autónomos descentralizados metropolitanos y municipales. Avoco conocimiento del presente expediente administrativo y en lo principal: **1)** Solicitud de Demasía presentada por el Sr. [NOMBRE DEL TITULAR] [CARGO DEL PETICIONARIO] de la Compañía [NOMBRE DE LA EMPRESA] Titular de la Concesión Minera denominada “[NOMBRE DEL ÁREA]” Código [CÓDIGO CATASTRAL], respecto al espacio libre existente con la Concesión Minera denominada [NOMBRE EL ÁREA] Código [CÓDIGO DEL ÁREA].- **2)** Esta [UNIDAD RESPONSABLE] con Oficio N° [NÚMERO DE DOCUMENTO] de [FECHA DEL DOCUMENTO] remite a la Agencia de Regulación y Control Minero - [CIUDAD DONDE SE ENCUENTRA UBICADO] la documentación pertinente a fin de que se emita los informes respectivos conforme a normativa legal atinente. **3)** Mediante Memorando N° [NÚMERO DE DOCUMENTO] [FECHA DE DOCUMENTO] suscrito por el Abg. [NOMBRE DEL RESPONSABLE] Coordinador Regional ARCOM-[CIUDAD DONDE SE ENCUENTRA UBICADO], por medio del cual adjunta el Informe Jurídico con Memorando N° [NÚMERO DEL DOCUMENTO], [FECHA DEL DOCUMENTO] suscrito por el Abg. [NOMBRE DEL RESPONSABLE] Especialista Legal [CARGO DEL RESPONSABLE], misma que determina lo siguiente: “Por lo expuesto y de la revisión de la documentación, se observa que en el presente caso se acopla a los parámetros exigidos para el otorgamiento de demasía, conforme lo manifestado en el Informe Catastral anteriormente mencionado, debiendo el Subsecretaría de Minas Centro Sur Zona 6 actuar ene l marco de sus competencias”; así también consta el Informe Catastral N° [NÚMERO DE DOCUMENTO] [FECHA DEL DOCUMENTO] suscrito por el Ing. [NOMBRE DEL RESPONSABLE] [CARGO DEL RESPONSABLE] de la Unidad de Catastro Minero Nacional, mismo que determina lo siguiente: [DESCRIPCIÓN DEL INFORME] “El área solicitada se encuentra LIBRE con, referenciados al DATUM PSAD-56 y a la zona geográfica N° 17, de conformidad a los mencionados informes, los mismos que se adjuntan a la presente como parte integrante”.- **Por lo anteriormente expuesto para resolver se considera: PRIMERO.-** El numeral 11 del artículo 261 de la Constitución de la República del Ecuador, prescribe que: “(...) El Estado central tendrá competencias exclusivas sobre los recursos energéticos, minerales e hidrocarburos (...)”. **SEGUNDO.-** El artículo 313 ibídem determina que: “(...) El Estado se reserva el derecho de administrar, regular, controlar y gestionar los sectores estratégicos de conformidad con los principios de sostenibilidad ambiental, precaución, prevención y eficiencia (...)”.- **TERCERO.-** El artículo 7 literal j) de la Ley de Minería, en las Competencias del Ministerio Sectorial indica: “(...) Otorgar, administrar y extinguir los derechos mineros (...)”.- **CUARTO.-** El artículo 35 ibídem establece lo siguiente: “(...) Cada concesión minera no podrá exceder de cinco mil hectáreas mineras contiguas. Si entre dos o más concesiones mineras resultare un espacio libre que no llegare a formar una hectárea minera, tal espacio se denominará demasía, que podrá concederse al concesionario colindante que la solicitare. El reglamento general de esta ley establecerá el procedimiento para la solicitud y el otorgamiento de las demasías (...)”.- **POR LOS MOTIVOS MENCIONADOS ANTERIORMENTE, [UNIDAD RESPONSABLE], DEL GOBIERNO AUTÓNOMO DESCENTRALIZADO MUNICIPAL DE [NOMBRE DEL CANTÓN].- RESUELVE:** a).- Aprobar la demasía del área minera denominada “NOMBRE DEL ÁREA” Código [CÓDIGO CATASTRAL] misma que una vez adherida se encuentra formada por [NÚMERO DE HECTÁREAS] hectáreas mineras contiguas, individualizada bajo las coordenadas U.T.M. del punto de partida y los demás vértices referenciados al DATUM PSAD-56 y a la zona geográfica N° 17, así como las distancias de los lados del polígono que las delimita son:

[EJEMPLO DE COORDENADAS]

PUNTOS	UTM_PP_X	UTM_PP_Y	DISTANCIAS	METROS
P.P	646.600	9.667.400	P.P. -1	400,00
1	647.000	9.667.400	1-2	3.800,00

2	647.000	9.663.600	2-3	410,00
3	646.590	9.663.600	3-4	50,00
4	646.590	9.663.550	4-5	190,00
5	646.400	9.663.550	5-6	50,00
6	646.400	9.663.600	6-7	200,00
7	646.200	9.663.600	7-8	2.900,00
8	646.200	9.666.500	8-9	300,00
9	646.500	9.666.500	9-10	300,00
10	646.500	9.666.800	10-11	100,00
11	646.600	9.666.800	11-P.P.	600,00

b).- En lo demás este a lo dispuesto en la Resolución de Sustitución del título minero de fecha [FECHA DE RESOLUCIÓN].- **c).**- Disponer a la Agencia de Regulación y Control Minero-[CIUDAD DONDE SE ENCUENTRA UBICADO] proceda actuar en el ámbito de sus competencias.- **d).**- Notificar al Sr. [NOMBRE DEL TITULAR] [CARGO DEL TITULAR] [NOMBRE DE LA EMPRESA], Titular de la Concesión Minera denominada "[NOMBRE DEL ÁREA]" Código [CÓDIGO CATASTRAL], a fin de que proceda a la protocolización en cualquiera de las Notarías existentes en el territorio nacional y a inscribirlo en el Registro Minero a cargo de la Agencia de Regulación y Control Minero, dentro del término de 30 días, conforme lo dispone el art. 48 de la Resolución Nro. 002-INS-DIR-ARCOM-2011, Instructivo del Registro Minero, además la autorizada queda advertida, de la obligación de entregar a la [UNIDAD RESPONSABLE] DEL GOBIERNO AUTÓNOMO DESCENTRALIZADO MUNICIPAL DE [NOMBRE DEL CANTÓN], una copia de la presente autorización, dentro del término de diez días a partir de la fecha de inscripción en el Registro Minero Nacional de la ARCOM.- En todo aquello que no se hubiere establecido expresamente en la presente resolución, la autorizada se sujetará tanto a lo dispuesto en la Ley de Minería y sus Reglamentos, como a las demás disposiciones de la legislación positiva del Ecuador, en persona con la resolución que antecede.- **h).**- Designese como Actuaría al Abg. [NOMBRE DEL RESPONSABLE], quien encontrándose presente, acepta el cargo y promete desempeñarlo legalmente.- **NOTIFÍQUESE Y CÚMPLASE.-**

Siendo como tal que se ha procedido a notificar con el contenido de la presente Resolución en la casilla judicial señalada para el efecto.- **[FECHA DE NOTIFICACIÓN]**

A.12. FORMATO RESOLUCIÓN PARA CADUCIDAD Y ARCHIVO DE ÁRIDOS Y PÉTREOS

**GOBIERNO AUTÓNOMO DESCENTRALIZADO MUNICIPAL DEL CANTÓN [NOMBRE DEL CANTÓN]
RESOLUCIÓN PARA CADUCIDAD Y ARCHIVO DE LA CONCESIÓN MINERA
DE MATERIALES ÁRIDOS Y PÉTREOS DENOMINADA “[NOMBRE DEL ÁREA]” CÓDIGO [CÓDIGO CATASTRAL]**

[NOMBRE DEL GAD].- [LUGAR], [FECHA], [HORA].- **VISTOS:** En mi calidad de [CARGO DEL RESPONSABLE], conforme lo acreditado mediante Acción de Personal [NÚMERO DE DOCUMENTO] y en base a lo dispuesto por el Consejo Nacional de Competencias en uso de sus facultades constitucionales y legales, emitió la Resolución No. 0004-CNC-2014, de fecha 06 de noviembre de 2014, publicada en el Registro Oficial No. 411 de fecha 08 de enero de 2015, en la que estableció el ejercicio de la competencia para regular, autorizar y controlar la explotación de materiales Áridos y Pétreos, que se encuentran en los lechos de los ríos, lagos, playas de mar y cantera, a favor de los gobiernos autónomos descentralizados metropolitanos y municipales. Avoco conocimiento del presente proceso de caducidad, para resolver se considera lo siguiente: **1)** Memorando Nro. [NÚMERO DE DOCUMENTO], de [FECHA DE DOCUMENTO], suscrito por el Ing. [NOMBRE DEL RESPONSABLE] Coordinador Regional ARCOM – [CIUDAD DONDE SE ENCUENTRA UBICADA], mediante el cual se adjunta: **Informe Catastral** con Memorando Nro.[NÚMERO DE DOCUMENTO, FECHA DE DOCUMENTO], suscrito por [NOMBRE DEL RESPONSABLE], Especialista [CARGO DEL RESPONSABLE]ARCOM - [CIUDAD DONDE SE ENCUENTRA UBICADO], quien pone en conocimiento del Coordinador Regional ARCOM- [CIUDAD DONDE SE ENCUENTRA UBICADO] lo siguiente: “(...) *De la revisión de los expedientes físicos se determina que no se evidencia el cumplimiento del artículo ya mencionado por parte de [NOMBRE DEL TITULAR], titular del área minera [NOMBRE DEL ÁREA] código [CÓDIGO DEL ÁREA], puesto que [DESCRIPCIÓN DEL INCUMPLIMIENTO], ha excedido el plazo establecido (...)*”; **Informe Jurídico** con Memorando Nro. [NÚMERO DE DOCUMENTO, FECHA DE DOCUMENTO], suscrito por [NOMBRE DEL RESPONSABLE], Especialista [CARGO DEL RESPONSABLE] ARCOM - [CIUDAD DONDE SE ENCUENTRA UBICADO], quien pone en conocimiento del Coordinador Regional ARCOM-[CIUDAD DONDE SE ENCUENTRA UBICADO] lo siguiente: “(...) *Por lo expuesto y fundamentado en el INFORME [TIPO DE INFORME CATASTRAL] constante en Memorando Nro. [NÚMERO DE DOCUMENTO, FECHA DE DOCUMENTO], se puede colegir que existe incumplimiento a lo dispuesto en el Art 34 de la Ley de Minería por parte del área minera denominada “[NOMBRE DEL ÁREA], CÓDIGO [CÓDIGO DEL ÁREA]”, por cuanto [DESCRIPCIÓN DEL INCUMPLIMIENTO]; por lo tanto en el presente caso el GOBIERNO AUTÓNOMO DESCENTRALIZADO MUNICIPAL DE [NOMBRE DEL CANTÓN] deberá proceder en el marco de sus competencias conforme a la normativa legal vigente*”.- **2)** Mediante Providencia de [FECHA DEL DOCUMENTO], suscrita por [NOMBRE DEL RESPONSABLE], [CARGO DEL RESPONSABLE], en la cual dentro del proceso de caducidad, conforme lo dispone el Art. 108 de la Ley de Minería, se remite y se pone en conocimiento del señor [NOMBRE DEL TITULAR], titular de la concesión minera [NOMBRE DEL ÁREA], [CÓDIGO DEL ÁREA], con el contenido del Memorando Nro. [NÚMERO DE DOCUMENTO ENVIADO POR LA ARCOM], así como también el Informe Jurídico con Memorando Nro. [NÚMERO DE INFORME JURÍDICO], a fin de que en el término de 45 días, [PLAZA PARA EL CUMPLIMIENTO EN CASO DE PAGO DE DERECHOS, PATENTES, REGALÍAS ETC.] o presente sus descargos y las pruebas que sustenten su defensa según lo establecido en el Artículo 108 de la Ley de Minería, dentro del plazo establecido en el Artículo 34 de la Ley de Minería, misma que ha sido notificada en fecha [FECHA DE NOTIFICACIÓN] en la casilla judicial Nro. [CASILLERO JUDICIAL] de la Corte **Provincial de Justicia del Azuay**, conforme obra de expediente.- **3)** Mediante Memorando [NÚMERO DE DOCUMENTO, FECHA DE DOCUMENTO], la [UNIDAD RESPONSABLE DE ARCOM], solicitó a [NOMBRE DEL RESPONSABLE DEL GAD] funcionario de este Gobierno Autónomo Descentralizado Municipal de [NOMBRE DEL CANTÓN], se verifique si en el Sistema de Gestión Documental QUIPUX ha ingresado contestación alguna por parte del señor [NOMBRE DEL TITULAR], a la Providencia de inicio de caducidad de [FECHA DE NOTIFICACIÓN].- **4)** Con Memorando Nro. [NÚMERO DE DOCUMENTO], [FECHA DE DOCUMENTO], el [NOMBRE DEL RESPONSABLE] indica lo siguiente: “(...) *Que una vez verificada la documentación ingresada a ésta Gobierno Autónomo Descentralizado Municipal de [CANTÓN DEL GAD] del sistema de gestión documental QUIPUX desde el día [FECHA DE INICIO DEL PLAZO], hasta [FECHA DE FIN DEL PLAZO] no se ha ingresado contestación alguna por parte del Señor [NOMBRE DEL TITULAR], respecto a la Providencia de inicio de caducidad de 45 días emitido por este Gobierno Autónomo Descentralizado Municipal de [CANTÓN DEL GAD] referente a [DESCRIPCIÓN DEL INCUMPLIMIENTO] de la Concesión Minera del área denominada “[NOMBRE DEL ÁREA]” código [CÓDIGO DEL ÁREA] (...)*”.- **5)** Mediante [NÚMERO DE DOCUMENTO], [FECHA DE DOCUMENTO] Suscrita por el Ing.[NOMBRE DEL RESPONSABLE DEL GAD], [CARGO DEL RESPONSABLE], se le concede el término de sesenta (60) días para que acredite la cancelación del rubro denominado [DEPENDE DEL MOTIVO DE LA

CADUCIDAD], conforme lo establece el artículo 108 de la Ley de Minería, misma que fue notificada en fecha [FECHA DE NOTIFICACIÓN], en la casilla judicial [CASILLERO JUDICIAL] de la Corte Provincial de Justicia del [PROVINCIA], conforme obra del expediente.- **6** En fecha [FECHA DE CADUCIDAD DEL TÍTULO] mediante trámite Nro. [NÚMERO DE TRÁMITE] el titular de la concesión minera del área [NOMBRE DEL ÁREA] CÓDIGO [CÓDIGO CATASTRAL], solicita "(...) se sirva declarar vencido el término concedido y referido en el artículo 108 de la Ley de Minería; y proceda con la caducidad de la concesión minera (...)", para lo cual adjunta el reconocimiento de firma y rúbrica ante Notario Público.- **POR LOS ANTECEDENTES MENCIONADOS PARA RESOLVER SE CONSIDERA: PRIMERO.-** En el presente trámite no se ha omitido solemnidad sustancial alguna que pueda influir en la decisión de la causa, por lo que se declara válido.- **SEGUNDO.-** El inciso final del artículo 1 de la Constitución de la República del Ecuador indica: "(...) *Los recursos naturales no renovables del territorio del Estado pertenecen a su patrimonio inalienable, irrenunciable e imprescriptible (...)*".- **TERCERO.-** El numeral 11 del artículo 261 de la Constitución de la República del Ecuador, prescribe que: "(...) *El Estado central tendrá competencias exclusivas sobre los recursos energéticos, minerales e hidrocarburos (...)*".- **CUARTO.-** El artículo 313 Ibidem determina que: "(...) *El Estado se reserva el derecho de administrar, regular, controlar y gestionar los sectores estratégicos de conformidad con los principios de sostenibilidad ambiental, precaución, prevención y eficiencia (...)*".- **QUINTO.-** El artículo 408 de la misma Constitución de la República del Ecuador establece sobre los recursos naturales: "(...) *Son de propiedad inalienable, imprescriptible e inembargable del Estado los recursos naturales no renovables y, en general, los productos del subsuelo, yacimientos minerales y de hidrocarburos, sustancias cuya naturaleza sea distinta de la del suelo, incluso los que se encuentran en las áreas cubiertas por las aguas del mar territorial y las zonas marítimas; así como la biodiversidad y su patrimonio genético y el espectro radioeléctrico. Estos bienes sólo podrán ser explotados en estricto cumplimiento de los principios ambientales establecidos en la Constitución. El estado participará en los beneficios del aprovechamiento de estos recursos, en un monto que no será inferior a los de la empresa que los explota. (...)*".- **SEXTO.-** El artículo 7 de la Ley de Minería señala que el Ministerio Sectorial es competente para conocer y resolver el presente caso, además el literal j) dispone: "(...) *Otorgar, administrar y extinguir los derechos mineros (...)*".- **SÉPTIMO.-** El artículo 17 de la Ley de Minería dispone: "(...) *Por derechos mineros se entienden aquellos que emanan tanto de los títulos de concesiones mineras, contratos de explotación minera, licencias y permisos, como de las autorizaciones para instalar y operar plantas de beneficio, fundición y refinación, y de las licencias de comercialización (...)*".- **OCTAVO.-** El artículo 34 ibidem, respecto del pago de patente de conservación para concesión señala: "(...) *Hasta única y exclusivamente, el mes de marzo de cada año los concesionarios mineros pagaran una patente anual de conservación por cada hectárea minera, la que comprenderá el año calendario en curso a la fecha del pago y se pagará de acuerdo con la escala indicada en el párrafo siguiente. En ningún caso, ni por vía administrativa o judicial, se otorgará prórroga para el pago de esta patente (...)*".- **NOVENO.-** El artículo 108 de la indicada Ley dispone: "(...) *El Ministerio Sectorial en ejercicio de su jurisdicción y competencia podrá declarar la caducidad de los derechos mineros, en el caso de que sus titulares hayan incurrido en las causales de caducidad establecidas en los artículos 69, 79, 81, 93 y 125 y en el presente Capítulo, y más disposiciones de esta Ley. En todo procedimiento de declaración de caducidad se asegurará el derecho al debido proceso que incluye las garantías básicas consagradas en el artículo 76 de la Constitución de la república del Ecuador. El proceso de declaración de caducidad podrá iniciarse de oficio por el Ministerio sectorial, por denuncia de un tercero debidamente fundamentada e investigada por el Ministerio Sectorial o a petición de otros Ministerios que tengan relación con la actividad minera. El procedimiento administrativo se sujetará a las disposiciones de esta Ley y a las de su Reglamento General. El informe técnico sobre los fundamentos de hecho que podrá servir de sustento para la declaración de caducidad, será realizado por la Agencia de Regulación y Control Minero. Si el Ministerio Sectorial correrá traslado al titular con el informe técnico de la Agencia de regulación y Control Minero, a efecto de que en el término de 45 días, acredite el cumplimiento de sus obligaciones o presente sus descargos y las pruebas que sustenten su defensa. Si el Ministerio Sectorial no encontrare fundamento para continuar con el proceso de caducidad o si la causal hubiere sido desvirtuada por el concesionario en dicho término, lo declarará concluido y dispondrá el archivo del expediente. Caso contrario, de existir obligaciones pendientes de cumplimientos, mediante resolución administrativa debidamente motivada, ordenará que el concesionario subsane el incumplimiento en el término de 60 días. El Ministerio sectorial podrá solicitar el pronunciamiento motivado de otras entidades estatales dentro del proceso de declaratoria de caducidad (...)*".- **DÉCIMO.-** El artículo 110 de la Ley de Minería sobre la caducidad por falta de pago indica: "(...) *Las concesiones caducan cuando sus titulares han dejado de pagar las patentes, regalías y demás derechos o tributos establecidos en la presente ley (...)*".- **EN ATENCIÓN A LAS DISPOSICIONES LEGALES Y POR LAS CONSIDERACIONES EXPUESTAS ESTA DIRECCIÓN DE MINERÍA, DEL GOBIERNO AUTÓNOMO DESCENTRALIZADO MUNICIPAL DE [NOMBRE DEL CANTÓN].- RESUELVE: a)** Declarar la Caducidad y Archivo de la Concesión Minera "[NOMBRE DEL ÁREA]" Código [CÓDIGO CATASTRAL], por haberse verificado de forma clara precisa y

Nro.	Actividad	Contenido de la Ordenanza	Observaciones
		<p>d. Memoria Técnica del Proyecto de explotación y tratamiento de materiales áridos y pétreos en la que debe constar el nombre o denominación del área materia de la concesión;</p> <p>e. Determinación de la ubicación señalando lugar, parroquia, cantón, provincia o circunscripción territorial y número de hectáreas a explotarse;</p> <p>f. Plano topográfico de la cantera en escala 1:1000 con curvas de nivel a 5 metros, referidas a las coordenadas WGS84 o SIRGAS, en el que se identifiquen las construcciones existentes vecinas al área minera, las cuales solamente podrán estar ubicadas a una distancia no menor de trescientos (300) metros del perímetro de aquella. En el plano constarán las firmas</p>	<p>- El área solicitada para otorgamiento debe estar verificada con el uso de suelo del Plan de Desarrollo y Ordenamiento Territorial. De no estarlo se negará la solicitud al Peticionario con la debida motivación</p> <p>REDUCCIÓN, ACUMULACIÓN, DIVISIÓN, DEMASÍA, CESIÓN Y TRANSFERENCIA</p> <p>Se debe verificar que la documentación presentada por el Peticionario da cuenta de que el polígono de coordenadas de el/las área/s sobre la/s que se solicita renuncia, reducción, acumulación, división material, demasías, consta/n como Otorgada/s en los registros del GAD de los Derechos Mineros para Áridos y Pétreos vigentes en su circunscripción territorial, caso contrario será negada y archivado el trámite</p>

A.13. FORMATO RESOLUCIÓN PARA CADUCIDAD Y ARCHIVO DE ÁRIDOS Y PÉTREOS

**GOBIERNO AUTÓNOMO DESCENTRALIZADO MUNICIPAL DEL CANTÓN [NOMBRE DEL CANTÓN]
RESOLUCIÓN PARA CADUCIDAD Y ARCHIVO DE LA CONCESIÓN MINERA
DE MATERIALES ÁRIDOS Y PÉTREOS DENOMINADA “[NOMBRE DEL ÁREA]” CÓDIGO [CÓDIGO CATASTRAL]**

[NOMBRE DEL GAD].- [LUGAR], [FECHA], [HORA].- **VISTOS:** En mi calidad de [CARGO DEL RESPONSABLE], conforme lo acredito mediante Acción de Personal [NÚMERO DE DOCUMENTO] y en base a lo dispuesto por el Consejo Nacional de Competencias en uso de sus facultades constitucionales y legales, emitió la Resolución No. 0004-CNC-2014, de fecha 06 de noviembre de 2014, publicada en el Registro Oficial No. 411 de fecha 08 de enero de 2015, en la que estableció el ejercicio de la competencia para regular, autorizar y controlar la explotación de materiales Áridos y Pétreos, que se encuentran en los lechos de los ríos, lagos, playas de mar y cantera, a favor de los gobiernos autónomos descentralizados metropolitanos y municipales. Avoco conocimiento del presente proceso de caducidad, para resolver se considera lo siguiente: **1)** Memorando Nro. [NÚMERO DE DOCUMENTO], de [FECHA DE DOCUMENTO], suscrito por el Ing. [NOMBRE DEL RESPONSABLE] Coordinador Regional ARCOM – [CIUDAD DONDE SE ENCUENTRA UBICADA], mediante el cual se adjunta: **Informe Catastral** con Memorando Nro. [NÚMERO DE DOCUMENTO, FECHA DE DOCUMENTO], suscrito por [NOMBRE DEL RESPONSABLE], Especialista [CARGO DEL RESPONSABLE]ARCOM - [CIUDAD DONDE SE ENCUENTRA UBICADO], quien pone en conocimiento del Coordinador Regional ARCOM- [CIUDAD DONDE SE ENCUENTRA UBICADO] lo siguiente: “(...) *De la revisión de los expedientes físicos se determina que no se evidencia el cumplimiento del artículo ya mencionado por parte de [NOMBRE DEL TITULAR], titular del área minera [NOMBRE DEL ÁREA] código [CÓDIGO DEL ÁREA], puesto que [DESCRIPCIÓN DEL INCUMPLIMIENTO], ha excedido el plazo establecido (...)*”; **Informe Jurídico** con Memorando Nro. [NÚMERO DE DOCUMENTO, FECHA DE DOCUMENTO], suscrito por [NOMBRE DEL RESPONSABLE], Especialista [CARGO DEL RESPONSABLE] ARCOM - [CIUDAD DONDE SE ENCUENTRA UBICADO], quien pone en conocimiento del Coordinador Regional ARCOM-[CIUDAD DONDE SE ENCUENTRA UBICADO] lo siguiente: “(...) *Por lo expuesto y fundamentado en el INFORME [TIPO DE INFORME CATASTRAL] constante en Memorando Nro. [NÚMERO DE DOCUMENTO, FECHA DE DOCUMENTO], se puede colegir que existe incumplimiento a lo dispuesto en el Art 34 de la Ley de Minería por parte del área minera denominada “[NOMBRE DEL ÁREA], CÓDIGO [CÓDIGO DEL ÁREA]”, por cuanto [DESCRIPCIÓN DEL INCUMPLIMIENTO]; por lo tanto en el presente caso el GOBIERNO AUTÓNOMO DESCENTRALIZADO MUNICIPAL DE [NOMBRE DEL CANTÓN] deberá proceder en el marco de sus competencias conforme a la normativa legal vigente.”- 2)* Mediante Provisión de [FECHA DEL DOCUMENTO], suscrita por [NOMBRE DEL RESPONSABLE], [CARGO DEL RESPONSABLE], en la cual dentro del proceso de caducidad, conforme lo dispone el Art. 108 de la Ley de Minería, se remite y se pone en conocimiento del señor [NOMBRE DEL TITULAR], titular de la concesión minera [NOMBRE DEL ÁREA], [CÓDIGO DEL ÁREA], con el contenido del Memorando Nro. [NÚMERO DE DOCUMENTO ENVIADO POR LA ARCOM], así como también el Informe Jurídico con Memorando Nro. [NÚMERO DE INFORME JURÍDICO], a fin de que en el término de 45 días, [PLAZA PARA EL CUMPLIMIENTO EN CASO DE PAGO DE DERECHOS, PATENTES, REGALÍAS ETC.] o presente sus descargos y las pruebas que sustenten su defensa según lo establecido en el Artículo 108 de la Ley de Minería, dentro del plazo establecido en el Artículo 34 de la Ley de Minería, misma que ha sido notificada en fecha [FECHA DE NOTIFICACIÓN] en la casilla judicial Nro. [CASILLERO JUDICIAL] de la Corte **Provincial de Justicia del Azuay**, conforme obra de expediente.- **3)** Mediante Memorando [NÚMERO DE DOCUMENTO, FECHA DE DOCUMENTO], la [UNIDAD RESPONSABLE DE ARCOM], solicitó a [NOMBRE DEL RESPONSABLE DEL GAD] funcionario de este Gobierno Autónomo Descentralizado Municipal de [NOMBRE DEL CANTÓN], se verifique si en el Sistema de Gestión Documental QUIPUX ha ingresado contestación alguna por parte del señor [NOMBRE DEL TITULAR], a la Provisión de inicio de caducidad de [FECHA DE NOTIFICACIÓN].- **4)** Con Memorando Nro. [NÚMERO DE DOCUMENTO], [FECHA DE DOCUMENTO], el [NOMBRE DEL RESPONSABLE] indica lo siguiente: “(...) *Que una vez verificada la documentación ingresada a ésta Gobierno Autónomo Descentralizado Municipal de [CANTÓN DEL GAD] del sistema de gestión documental QUIPUX desde el día [FECHA DE INICIO DEL PLAZO], hasta [FECHA DE FIN DEL PLAZO] no se ha ingresado contestación alguna por parte del Señor [NOMBRE DEL TITULAR], respecto a la Provisión de inicio de caducidad de 45 días emitido por este Gobierno Autónomo Descentralizado Municipal de [CANTÓN DEL GAD] referente a [DESCRIPCIÓN DEL INCUMPLIMIENTO] de la Concesión Minera del área denominada “[NOMBRE DEL ÁREA]” código [CÓDIGO DEL ÁREA] (...)*”.- **5)** Mediante [NÚMERO DE DOCUMENTO], [FECHA DE DOCUMENTO] Suscrita por el Ing. [NOMBRE DEL RESPONSABLE DEL GAD], [CARGO DEL RESPONSABLE], se le concede el término de sesenta (60) días para que acredite la cancelación del rubro denominado [DEPENDE DEL MOTIVO DE LA

CADUCIDAD], conforme lo establece el artículo 108 de la Ley de Minería, misma que fue notificada en fecha [FECHA DE NOTIFICACIÓN], en la casilla judicial [CASILLERO JUDICIAL] de la Corte Provincial de Justicia del [PROVINCIA], conforme obra del expediente.- **6)** En fecha [FECHA DE CADUCIDAD DEL TÍTULO] mediante trámite Nro. [NÚMERO DE TRÁMITE] el titular de la concesión minera del área [NOMBRE DEL ÁREA] CÓDIGO [CÓDIGO CATASTRAL], solicita "(...) se sirva declarar vencido el término concedido y referido en el artículo 108 de la Ley de Minería; y proceda con la caducidad de la concesión minera (...)", para lo cual adjunta el reconocimiento de firma y rúbrica ante Notario Público.- **POR LOS ANTECEDENTES MENCIONADOS PARA RESOLVER SE CONSIDERA: PRIMERO.-** En el presente trámite no se ha omitido solemnidad sustancial alguna que pueda influir en la decisión de la causa, por lo que se declara válido.- **SEGUNDO.-** El inciso final del artículo 1 de la Constitución de la República del Ecuador indica: "(...) Los recursos naturales no renovables del territorio del Estado pertenecen a su patrimonio inalienable, irrenunciable e imprescriptible (...)".- **TERCERO.-** El numeral 11 del artículo 261 de la Constitución de la República del Ecuador, prescribe que: "(...) El Estado central tendrá competencias exclusivas sobre los recursos energéticos, minerales e hidrocarburos (...)".- **CUARTO.-** El artículo 313 *Ibidem* determina que: "(...) El Estado se reserva el derecho de administrar, regular, controlar y gestionar los sectores estratégicos de conformidad con los principios de sostenibilidad ambiental, precaución, prevención y eficiencia (...)".- **QUINTO.-** El artículo 408 de la misma Constitución de la República del Ecuador establece sobre los recursos naturales: "(...) Son de propiedad inalienable, imprescriptible e inembargable del Estado los recursos naturales no renovables y, en general, los productos del subsuelo, yacimientos minerales y de hidrocarburos, sustancias cuya naturaleza sea distinta de la del suelo, incluso los que se encuentran en las áreas cubiertas por las aguas del mar territorial y las zonas marítimas; así como la biodiversidad y su patrimonio genético y el espectro radioeléctrico. Estos bienes sólo podrán ser explotados en estricto cumplimiento de los principios ambientales establecidos en la Constitución. El estado participará en los beneficios del aprovechamiento de estos recursos, en un monto que no será inferior a los de la empresa que los explota. (...)".- **SEXTO.-** El artículo 7 de la Ley de Minería señala que el Ministerio Sectorial es competente para conocer y resolver el presente caso, además el literal j) dispone: "(...) Otorgar, administrar y extinguir los derechos mineros (...)".- **SÉPTIMO.-** El artículo 17 de la Ley de Minería dispone: "(...) Por derechos mineros se entienden aquellos que emanan tanto de los títulos de concesiones mineras, contratos de explotación minera, licencias y permisos, como de las autorizaciones para instalar y operar plantas de beneficio, fundición y refinación, y de las licencias de comercialización (...)".- **OCTAVO.-** El artículo 34 *ibidem*, respecto del pago de patente de conservación para concesión señala: "(...) Hasta única y exclusivamente, el mes de marzo de cada año los concesionarios mineros pagaran una patente anual de conservación por cada hectárea minera, la que comprenderá el año calendario en curso a la fecha del pago y se pagará de acuerdo con la escala indicada en el párrafo siguiente. En ningún caso, ni por vía administrativa o judicial, se otorgará prórroga para el pago de esta patente (...)".- **NOVENO.-** El artículo 108 de la indicada Ley dispone: "(...) El Ministerio Sectorial en ejercicio de su jurisdicción y competencia podrá declarar la caducidad de los derechos mineros, en el caso de que sus titulares hayan incurrido en las causales de caducidad establecidas en los artículos 69, 79, 81, 93 y 125 y en el presente Capítulo, y más disposiciones de esta Ley. En todo procedimiento de declaración de caducidad se asegurará el derecho al debido proceso que incluye las garantías básicas consagradas en el artículo 76 de la Constitución de la República del Ecuador. El proceso de declaración de caducidad podrá iniciarse de oficio por el Ministerio sectorial, por denuncia de un tercero debidamente fundamentada e investigada por el Ministerio Sectorial o a petición de otros Ministerios que tengan relación con la actividad minera. El procedimiento administrativo se sujetará a las disposiciones de esta Ley y a las de su Reglamento General. El informe técnico sobre los fundamentos de hecho que podrá servir de sustento para la declaración de caducidad, será realizado por la Agencia de Regulación y Control Minero. Si el Ministerio Sectorial correrá traslado al titular con el informe técnico de la Agencia de regulación y Control Minero, a efecto de que en el término de 45 días, acredite el cumplimiento de sus obligaciones o presente sus descargos y las pruebas que sustenten su defensa. Si el Ministerio Sectorial no encontrare fundamento para continuar con el proceso de caducidad o si la causal hubiere sido desvirtuada por el concesionario en dicho término, lo declarará concluido y dispondrá el archivo del expediente. Caso contrario, de existir obligaciones pendientes de cumplimientos, mediante resolución administrativa debidamente motivada, ordenará que el concesionario subsane el incumplimiento en el término de 60 días. El Ministerio sectorial podrá solicitar el pronunciamiento motivado de otras entidades estatales dentro del proceso de declaratoria de caducidad (...)".- **DÉCIMO.-** El artículo 110 de la Ley de Minería sobre la caducidad por falta de pago indica: "(...) Las concesiones caducan cuando sus titulares han dejado de pagar las patentes, regalías y demás derechos o tributos establecidos en la presente ley (...)".- **EN ATENCIÓN A LAS DISPOSICIONES LEGALES Y POR LAS CONSIDERACIONES EXPUESTAS ESTA DIRECCIÓN DE MINERÍA, DEL GOBIERNO AUTÓNOMO DESCENTRALIZADO MUNICIPAL DE [NOMBRE DEL CANTÓN].- RESUELVE: a)** Declarar la Caducidad y Archivo de la Concesión Minera "[NOMBRE DEL ÁREA]" Código [CÓDIGO CATASTRAL], por haberse verificado de forma clara precisa y

Nro.	Actividad	Contenido de la Ordenanza	Observaciones
		<p>d. Memoria Técnica del Proyecto de explotación y tratamiento de materiales áridos y pétreos en la que debe constar el nombre o denominación del área materia de la concesión;</p> <p>e. Determinación de la ubicación señalando lugar, parroquia, cantón, provincia o circunscripción territorial y número de hectáreas a explotarse;</p> <p>f. Plano topográfico de la cantera en escala 1:1000 con curvas de nivel a 5 metros, referidas a las coordenadas WGS84 o SIRGAS, en el que se identifiquen las construcciones existentes vecinas al área minera, las cuales solamente podrán estar ubicadas a una distancia no menor de trescientos (300) metros del perímetro de aquella. En el plano constarán las firmas</p>	<p>- El área solicitada para otorgamiento debe estar verificada con el uso de suelo del Plan de Desarrollo y Ordenamiento Territorial. De no estarlo se negará la solicitud al Peticionario con la debida motivación</p> <p>REDUCCIÓN, ACUMULACIÓN, DIVISIÓN, DEMASÍA, CESIÓN Y TRANSFERENCIA</p> <p>Se debe verificar que la documentación presentada por el Peticionario da cuenta de que el polígono de coordenadas de el/las área/s sobre la/s que se solicita renuncia, reducción, acumulación, división material, demasías, consta/n como Otorgada/s en los registros del GAD de los Derechos Mincros para Áridos y Pétreos vigentes en su circunscripción territorial, caso contrario será negada y archivado el trámite</p>

A.14. FORMATO RESOLUCIÓN PARA CESIÓN Y TRANSFERENCIA DE ÁRIDOS Y PÉTREOS

**GOBIERNO AUTÓNOMO DESCENTRALIZADO MUNICIPAL DEL CANTÓN [NOMBRE DEL CANTÓN]
RESOLUCIÓN DE CALIFICACIÓN DE IDONEIDAD DEL CESIONARIO Y AUTORIZACIÓN DE CESIÓN Y TRANSFERENCIA DE
DERECHOS MINEROS DEL ÁREA DENOMINADA “[NOMBRE DEL ÁREA]” CÓDIGO [CÓDIGO CATASTRAL]**

[NOMBRE DEL GAD].- [LUGAR], [FECHA], [HORA].- **VISTOS:** En mi calidad de [CARGO DEL RESPONSABLE], conforme lo acreditado mediante Acción de Personal [NÚMERO DE DOCUMENTO], **AVOCO** conocimiento del expediente de la concesión minera [NOMBRE DEL ÁREA] otorgada a favor de [NOMBRE DEL CONCESIONADO], en lo principal y de conformidad con los artículos 125 de la Ley de Minería, y artículos 58 y 59 del Reglamento General de la Ley de Minería, solicita la correspondiente autorización para la cesión y transferencia de los derechos mineros del área denominada [NOMBRE DEL ÁREA] Código [CÓDIGO CATASTRAL], otorgada a favor de [NOMBRE DEL CONCESIONADO], además dicho expediente contiene los informes respectivos para el presente proceso emitidos por [INSTITUCIÓN/UNIDAD RESPONSABLE] y más documentación ingresados en el Ministerio de Recursos Naturales No Renovables.- **Para resolver se considera:**

PRIMERO.- Mediante escrito de fecha [FECHA] el señor [NOMBRE CONCESIONARIO], como Co-titular de la Concesión del Área denominada [NOMBRE DEL ÁREA] Código [CÓDIGO CATASTRAL], solicita a [CARGO DEL RESPONSABLE], se autorice la Cesión y Transferencia de los derechos mineros que emanan de la concesión del área denominada [NOMBRE DEL ÁREA] Código [CÓDIGO CATASTRAL], dicha solicitud contiene: la determinación exacta del derecho minero motivo de la cesión y transferencia; determinación e identificación exacta de la persona natural a quien se cederá o transferirá el derecho minero; declaración del cesionario minero, de asumir la obligación de subrogarse en las obligaciones económicas, técnicas, ambientales y sociales respecto de las cuales se ha comprometido el cedente del derecho minero, además acompaña los siguientes documentos: [REQUISITOS/DOCUMENTOS ENTREGADOS]

SEGUNDO.- Mediante [NÚMERO DE DOCUMENTO], de fecha [FECHA], la [UNIDAD RESPONSABLE] solicita a [INSTITUCIÓN/UNIDAD RESPONSABLE], que emita los informes respectivos, en base a las disposiciones legales previstas en los artículos 30 y 135 de la Ley de Minería, artículo 58 del Reglamento General de la Ley de Minería, y artículo 5 del Acuerdo Ministerial 240 del 7 de enero de 2011, previo a la Cesión y Transferencia de Derechos.

TERCERO.- [DESCRIPCIÓN DE LOS INFORMES ENTREGADOS POR LAS UNIDADES RESPONSABLES Y DE LA AGENCIA DE REGULACIÓN Y CONTROL MINERO]

CUARTO.- [DESCRIPCIÓN DE LA INFORMACIÓN GENERADA DENTRO DE LA UNIDAD RESPONSABLE DEPENDIENDO DEL RÉGIMEN DE CADA CONCESIÓN]

QUINTO.- El numeral 11 del artículo 261 de la Constitución de la República del Ecuador, prescribe que: “(...) El Estado central tendrá competencias exclusivas sobre los recursos energéticos, minerales e hidrocarburos (...)”; y, el artículo 313 ibidem determina que: “(...) El Estado se reserva el derecho de administrar, regular, controlar y gestionar los sectores estratégicos de conformidad con los principios de sostenibilidad ambiental, precaución, prevención y eficiencia (...)”.

SEXTO.- El artículo 30 de la Ley de Minería determina que la Concesión minera es un acto administrativo que otorga un título minero que es transferible previo la calificación obligatoria de la idoneidad del cesionario de los derechos mineros por parte del Ministerio Sectorial. El artículo 125 de la Ley de Minería, señala: “(...) Los derechos mineros en general son susceptibles de cesión y transferencia, previa autorización de la Agencia de Regulación y Control Minero (...)”.

SÉPTIMO: El artículo 59 del Reglamento General a la Ley de Minería, indica: “(...) Una vez que el titular minero haya obtenido informe favorable de autorización de cesión o transferencia de derechos mineros o haya operado el silencio administrativo positivo, celebrará el respectivo contrato de cesión y transferencia por escritura pública al que deberá agregarse como habilitantes los siguientes documentos: a) Informe favorable de autorización de cesión y transferencia emitido por las instituciones determinadas en el artículo anterior; y, b) Pago de derecho de registro correspondiente al 1% de la transacción. (...)”.

OCTAVO.- El artículo 8 *Ibidem* respecto de los Actos Notariales señala: “(...) Para la plena validez de la cesión o transferencia o la cesión en garantía de derechos mineros, el cedente está en la obligación de agregar la autorización otorgada por el Subsecretario Regional de Minas el pago del derecho determinado en el literal b) del artículo 59 del Reglamento General de la Ley de Minería, como documentos habilitantes del contrato de cesión o transferencia o de cesión en garantía de derechos mineros que se celebrará por escritura pública, en cualquiera de las Notarías existentes en el territorio nacional (...)”.

En ejercicio de la jurisdicción y competencia atribuida según Resolución [NÚMERO, FECHA DE RESOLUCIÓN] y contando con el Informe Favorable de Autorización de Cesión y Transferencia de Derechos Mineros e informes expedidos por la [UNIDAD RESPONSABLE], señalados en los numerales anteriores, RESUELVO:

- 1.- Calificar como idóneo al señor [NOMBRE DEL CESIONARIO], a fin de que asuma la calidad de cesionario de los derechos mineros que emanan de la concesión del área minera [NOMBRE DEL ÁREA].
- 2.- Aceptar la solicitud y autorizar la cesión y transferencia del **[PORCENTAJE DE CESIÓN]** en su calidad de **CEDENTE de los derechos** sobre el área de la concesión denominada [NOMBRE DEL ÁREA], a favor del señor [NOMBRE DEL CESIONARIO], en su calidad de **CESIONARIO**.
- 3.- Se entenderá que la subrogación de las obligaciones en materia económica, técnica, ambiental y social será las referidas en la Ley de Minería, Reglamento General de la Ley de Minería y demás normativa aplicable.
- 4.- Notificar con la presente resolución al cedente y cesionario, en el casillero judicial [NÚMERO DE CASILLERO JUDICIAL] de la Corte Provincial de Justicia de [PROVINCIA].
- 5.- Notificar con la presente Resolución a las instituciones [INSTITUCIONES/UNIDADES QUE CORRESPONDAN], para los fines pertinentes.
- 6.- El cedente está en la obligación de agregar la presente autorización debidamente inscrita en el Registro Minero de [CIUDAD EN LA QUE SE ENCUENTRA UBICADA LA COORDINACIÓN REGIONAL DE LA ARCOM], como documento habilitante a la suscripción del contrato de cesión o transferencia o de cesión en garantía de derechos mineros que celebrará por escritura pública, en cualquiera de las Notarías existentes en el territorio nacional.
- 7.- De conformidad con el literal c) del artículo 12 del Reglamento General de la Ley de Minería, y artículo 59 del mismo cuerpo normativo, el contrato de cesión o transferencia o de cesión en garantía de derechos mineros, que suscriban el cedente y cesionario, deberá inscribirse en el Registro [CIUDAD EN LA QUE SE ENCUENTRA UBICADA], dentro del plazo de treinta (30) días contados a partir de la fecha de su otorgamiento. La falta de inscripción en el Registro Minero determinará la invalidez de dicho contrato, caducará el título y el derecho minero se revertirá al Estado y el área quedará libre, esto en concordancia con el inciso primero del artículo 125 de la Ley de Minería.
- 8.- El cedente o el cesionario deberán entregar a [NOMBRE UNIDAD RESPONSABLE], en un término de quince (15) días contados a partir de la fecha de su inscripción, dos (2) ejemplares del contrato de cesión o transferencia o de cesión en garantía de derechos mineros de la concesión minera debidamente registrado en el Registro [CIUDAD EN LA QUE SE ENCUENTRA UBICADA].
- 9.- Designo en calidad de [CARGO DEL RESPONSABLE] al Abogado [NOMBRE DEL ABOGADO], servidor de [UNIDAD A LA QUE PERTENECE], quien impuesto de su contenido, promete desempeñar el cargo en legal y debida forma.- **NOTIFÍQUESE Y CÚMPLASE.-**

Siendo como tal que se ha procedido a notificar con el contenido de la presente Resolución en la casilla judicial señalada para el efecto.- **[FECHA DE NOTIFICACIÓN]**

A.1. FORMATO RESOLUCIÓN DE EXTINCIÓN PARA ÁRIDOS Y PÉTREOS

**GOBIERNO AUTÓNOMO DESCENTRALIZADO MUNICIPAL DEL CANTÓN [NOMBRE DEL CANTÓN]
RESOLUCIÓN PARA LA EXTINCIÓN DE DERECHOS MINEROS
DEL ÁREA DENOMINADA “[NOMBRE DEL ÁREA]” CÓDIGO [CÓDIGO CATASTRAL]**

[NOMBRE DEL GAD].- [LUGAR], [FECHA], [HORA].- **VISTOS:** En mi calidad de [CARGO DEL RESPONSABLE], conforme lo acredito mediante Acción de Personal [NÚMERO DE DOCUMENTO], **AVOCO** conocimiento del presente expediente, referente a la concesión minera [NOMBRE DEL ÁREA] otorgada a favor de [NOMBRE DEL CONCESIONADO], en lo principal y, para fines de motivación, se hace constar lo siguiente:

ANTECEDENTES: Describir los documentos desde el otorgamiento del título y documentos relevantes, así como describir los documentos base para iniciar el proceso de caducidad, como se apertura y que se sustancio dentro del mismo, hasta el momento de resolver.

Con estos antecedentes y siendo el momento procesal para resolver, se considera:

PRIMERO: El artículo 76 de la Constitución de la República del Ecuador dispone: “(...) En todo proceso en el que se determinen derechos y obligaciones de cualquier orden, se asegurará el derecho al debido proceso (...)”; el artículo 264 que señala: “(...) los gobiernos municipales tendrán las siguientes competencias exclusivas sin perjuicio de otras que determine la ley (...)”, el numeral 12 del artículo 264 señala: “(...) Regular, autorizar y controlar la explotación de materiales Áridos y Pétreos, que se encuentren en los lechos de los ríos, lagos, playas de mar y canteras (...)”;

SEGUNDO: El artículo 142 de la Ley de Minería señala: “(...) Concesiones para materiales de construcción.- El Estado, por intermedio del Ministerio Sectorial, podrá otorgar concesiones para el aprovechamiento de arcillas superficiales, arenas, rocas y demás materiales de empleo directo en la industria de la construcción, con excepción de los lechos de los ríos, lagos, playas de mar y canteras que se registrarán a las limitaciones establecidas en el reglamento general de esta ley, que también definirá cuales son los materiales de construcción y sus volúmenes de explotación. En el marco del artículo 264 de la Constitución vigente, cada Gobierno Municipal, asumirá las competencias para regular, autorizar y controlar la explotación de materiales Áridos y Pétreos, que se encuentren en los lechos de los ríos, lagos, playas de mar y canteras, de acuerdo al Reglamento Especial que establecerá los requisitos, limitaciones y procedimientos para el efecto. El ejercicio de la competencia deberá ceñirse a los principios, derechos y obligaciones contempladas en las ordenanzas municipales que se emitan al respecto. No establecerán condiciones y obligaciones distintas a las establecidas en la presente ley y sus reglamentos (...)”;

TERCERO: El Consejo Nacional de Competencia mediante Resolución Nro. U004-CNC-2014 de 08 de enero de 2015, a través de la cual expide la regulación para el ejercicio de la competencia para regular, autorizar y controlar la explotación de materiales Áridos y Pétreos, que se encuentren en los lechos de los ríos, lagos, playas de mar y canteras, a favor de los gobiernos autónomos descentralizados metropolitanos y municipales, esta Dependencia Ministerial dejo de ser competente para otorgar, administrar y extinguir derechos mineros que exploten este tipo de material.

CUARTO: Mediante ordenanza municipal Nro. [NÚMERO DE ORDENANZA], señala [DETALLE DE LA ORDENANZA].

QUINTO: El artículo 34 de la Ley de Minería, en su primer inciso establece: “(...) Patente de conservación para concesión.- Hasta, única y exclusivamente, el mes de marzo de cada año, los concesionarios mineros pagarán una patente anual de conservación por cada hectárea minera, la que comprenderá el año calendario en curso a la fecha del pago y se pagará de acuerdo con la escala indicada en el párrafo siguiente. En ningún caso, ni por vía administrativa o judicial, se otorgará prórroga para el pago de esta patente (...)”.

De ser el caso aplicar y definir las causales de caducidad contemplada en la Ley de Minería artículo 110 en adelante, o las que contenga la ordenanza, el procedimiento está establecido en el artículo 108 de la Ley de Minería, y de igual forma establecer el mismo o definir el que conste en la ordenanza de cada municipio.

En los considerandos que siguen deben señalar los informes o documentos que sirvieron de base para aperturar el

proceso de caducidad, así como todo lo que se evacuo dentro del proceso y los términos otorgados para las pruebas de descargo.

POR LAS CONSIDERACIONES ANTERIORMENTE EXPUESTAS, EL GOBIERNO AUTÓNOMO DESCENTRALIZADO DEL CANTÓN [NOMBRE DEL GAD], en uso de las atribuciones y competencias que le confiere la Ley,

RESUELVE:

1.- Declarar la extinción y caducidad de los derechos mineros que emanó del título de la concesión denominada [NOMBRE DEL ÁREA], otorgada a favor de [NOMBRE DEL CONCESIONADO], ubicada en la(s) parroquia(s) [PARROQUIA], perteneciente al cantón [CANTÓN], provincia de [PROVINCIA], inscrita en el Registro Minero, bajo el número [NÚMERO DE REGISTRO], de fecha [FECHA DE INSCRIPCIÓN], por la causal de caducidad establecida en el artículo [NÚMERO DE ARTÍCULO] de [NOMBRE DE LA NORMATIVA] disponiendo archivar todos los documentos referentes al área [NOMBRE DEL ÁREA] código [CÓDIGO CATASTRAL];

2.- Notifíquese con la presente Resolución a [INSTITUCIÓN/UNIDAD RESPONSABLE], solicitando se disponga: **a)** Que a través del Departamento correspondiente se vigile el cese de actividades mineras dentro del área denominada [NOMBRE DEL ÁREA] código [CÓDIGO CATASTRAL].- **b)** Que el Registrador Minero - [CIUDAD EN LA QUE SE ENCUENTRA UBICADO], proceda con la marginación de la presente Resolución en el Registro Minero - [CIUDAD EN LA QUE SE ENCUENTRA UBICADO] **c)** Que la Unidad de Catastro [CIUDAD EN LA QUE SE ENCUENTRA UBICADA] se proceda con la desgraficación del área [NOMBRE DEL ÁREA] código [CÓDIGO CATASTRAL], del sistema catastral.- **d)** Que la Unidad de Control Económico de [CIUDAD EN LA QUE SE ENCUENTRA UBICADA], a fin de que realice el trámite pertinente, para el cobro de los valores adeudados por el ex titular del área minera [NOMBRE DEL ÁREA] código [CÓDIGO CATASTRAL]- **e)** Que Seguimiento Legal y Control de [INSTITUCIÓN/UNIDAD RESPONSABLE], proceda a actualizar en el Sistema [NOMBRE DEL SISTEMA] en los quince días inmediatos a la notificación de la presente Resolución;

3.- Notificar a la Coordinación General Zonal –[NÚMERO DE LA ZONA], Dirección Provincial de Ambiente de [CIUDAD], con la presente Resolución para que dentro del ámbito de sus competencias, tome las medidas administrativas correspondientes y determine las obligaciones derivadas de posibles detecciones de impactos y/o pasivos ambientales a cargo del ex titular de la concesión minera denominada [NOMBRE DEL ÁREA] código [CÓDIGO CATASTRAL], así como de los costos de los planes de remediación que se aplicaren, si fuera el caso;

4.- Notificar con la presente resolución al casillero judicial y/o electrónico señalados para el efecto, a [NOMBRE DE CONCESIONADO] en calidad de ex titular del área antes singularizada, para que inmediatamente cese sus actividades mineras en cualquiera de sus fases dentro del área de concesión denominada [NOMBRE DEL ÁREA] código [CÓDIGO DEL ÁREA];

5.- Designar como Actuario al Abg. [NOMBRE DEL RESPONSABLE], servidor de [UNIDAD RESPONSABLE], quien encontrándose presente, acepta el cargo y promete desempeñarlo legalmente.- **NOTIFÍQUESE Y CÚMPLASE.-**

Siendo como tal que se ha procedido a notificar con el contenido de la presente Resolución en la casilla judicial señalada para el efecto.- **[FECHA DE NOTIFICACIÓN]**

B.1. TÉRMINOS DE REFERENCIA PARA LA ELABORACIÓN DE ESTUDIOS AMBIENTALES PARA LA FASE DE EXPLOTACIÓN DE MATERIALES DE CONSTRUCCIÓN

INTRODUCCIÓN

Este documento es emitido de acuerdo a lo establecido en el artículo 30 del Capítulo IV, del Libro VI del Texto Unificado de Legislación Ambiental Secundaria del Ministerio del Ambiente reformado con Acuerdo Ministerial No. 061 de 07 de abril de 2015.

Los criterios previstos en este documento deberán ser aplicados como requisitos para el desarrollo de este tipo de Estudio Ambiental; en virtud de lo cual esta guía brindará, los instrumentos necesarios que permitan definir el área de influencia, atendiendo el alcance de la obra y los impactos socio ambientales identificados; y pueda incorporarse en la gestión.

JUSTIFICACIÓN

La elaboración de los Estudios Ambientales por parte de los titulares de las concesiones mineras para materiales de construcción, se enmarca en la disposición del Art. 78 de la Reforma a la Ley de Minería publicada en Registro Oficial Segundo Suplemento No. 37 de 16 de julio de 2013, que establece: "Los titulares de derechos mineros, previamente a la iniciación de las actividades, deberán elaborar estudios o documentos ambientales, para prevenir, mitigar, controlar y reparar los impactos ambientales y sociales derivados de sus actividades; estudios o documentos que deberán ser aprobados por la Autoridad Ambiental competente, con el otorgamiento de la respectiva Licencia Ambiental".

REQUISITOS LEGALES

El proponente deberá presentar como documentación habilitante para la de los Estudios

Ambientales los siguientes documentos:

- En caso de que el proyecto INTERSECTE, se deberá remitir el certificado de viabilidad ambiental otorgado por el Director Nacional Forestal del Ministerio del Ambiente en cumplimiento de lo establecido en el Art. 9 del RAAM.

- Título Minero vigente para la fase de explotación de materiales de construcción (áridos y pétreos) emitido por el Ministerio Sectorial y Certificado de vigencia de derechos mineros a la fecha, otorgado por el Ministerio de Recursos Naturales No Renovables de acuerdo a lo establecido en el Art. 10 del RAAM.
- Copias notarizadas de los contratos de operación minera celebrados entre el titular de derechos mineros y terceros que laboren dentro de la concesión, conforme a lo establecido en el Art.124 de la Ley de Minería.
- Los titulares mineros podrán presentar estudios conjuntos respecto de actividades mineras que por razones técnicas, operativas y/o de características del yacimiento, se requieran realizar sobre superficies de dos o más concesiones contiguas, de un mismo titular, sobre la base de un solo proyecto minero de acuerdo a lo establecido en el Art. 33 del RAAM.
- Los Estudios Ambientales deberá ser elaborados por consultores individuales o compañías ambientales calificadas ante el Ministerio del Ambiente, en categoría “A”, en base a lo indicado en el Acuerdo Ministerial 069 de 24 de junio de 2013.

Nota: El titular minero, deberá cumplir con lo establecido en los Capítulos VI y VII y a la Tercera y Cuarta Transitoria del Acuerdo Ministerial No. 061 del 04 de mayo del 2015, publicado en la Edición Especial del Registro Oficial No.316, Gestión integral de residuos sólidos no peligrosos y desechos peligrosos y/o especiales; y Gestión Integral de sustancias químicas.

RESUMEN EJECUTIVO:

Debe contener información relevante de fácil utilizando para los revisores y ejecutores de obras, proyectos, actividades económicas o productivas.

ESTRUCTURA Y CONTENIDO DE LOS ESTUDIOS AMBIENTALES

El contenido de los Estudios de Ambientales deberá estructurarse de acuerdo a lo siguiente:

1. Ficha Técnica

FICHA TÉCNICA		
DATOS DEL PROYECTO		
Nombre del Proyecto		
Concesión Minera		
Código		
Fase minera		
Recurso a explotar		
Superficie Total (Ha mineras)		
Ubicación geográfica, político y administrativa	Provincia	
	Cantón	
	Parroquia	
Método de explotación		
Número de frentes		
Volumen de Explotación		
Construcción de Escombreras?	NO	SI
		Localización de la Escombrera:
		Capacidad (m3):
		Estado:

UBICACIÓN CARTOGRÁFICA DEL PROYECTO			
Coordenadas UTM de ubicación del proyecto (Datum WGS 84)	Puntos	Coordenadas	
		X	Y
Coordenadas UTM de ubicación del proyecto (Datum PSAD 56)	Puntos	Coordenadas	
		X	Y

DATOS DEL TITULAR MINERO		
Nombre o razón social del titular minero		
RUC		
Dirección		
Teléfono		
Email		
Casillero Judicial		
Representante Legal		
Firma del Representante Legal		
DATOS DEL CONSULTOR		
Consultor Responsable		
Registro de Consultor Ambiental		
Datos del Consultor Responsable	Dirección	
	Teléfono	
	Email	
Grupo Técnico		
Nombre	Especialidad	Firma

2. OBJETIVOS Y ALCANCE

El propósito es precisar los objetivos principales y específicos del Estudio Ambiental. Los objetivos principales serán los siguientes, sin perjuicio de que se incluyan otros, dependiendo de las características y afectaciones ambientales generadas por el desarrollo del proyecto:

1. Caracterizar la línea base socio-ambiental en el área de influencia del proyecto minero.
2. Evaluar y jerarquizar los impactos ambientales que puedan ocasionar las actividades y obras e instalaciones principales y complementarias y los procesos a realizarse en las etapas y actividades de construcción-instalación, operación, mantenimiento y cierre.
3. Proponer medidas ambientales orientadas a prevenir, mitigar, corregir,

recuperar y compensar los impactos ambientales negativos de carácter significativo, así como para potenciar los impactos ambientales positivos, de acuerdo a los resultados de la evaluación y jerarquización de impactos ambientales.

4. Obtención de la Licencia Ambiental.

3. MARCO LEGAL

En este acápite debe hacerse mención y análisis a las normas jurídicas relacionadas con las actividades a desarrollarse en el proyecto.

Contendrá, entre otras, las siguientes materias:

1. Marco legal ambiental general, en el que se describirá las políticas y legislación ambiental, acuerdos internacionales suscritos y ratificados, aplicables al proyecto.
2. Marco legal ambiental específico, en el que se describirá la política, legislación y normativa de protección ambiental, nacional, sectorial y seccional, aplicables al Proceso de EIA del proyecto. Se incluirá también los reglamentos que regulan los procedimientos relacionados con el Proceso.
3. Marco legal complementario, en el que se describirá las leyes y reglamentos para el uso y aprovechamiento de los recursos naturales, de los que hará uso el proyecto o actividad.

4. DESCRIPCIÓN DE LÍNEA BASE AMBIENTAL.

- La línea base es la sección de los Estudios Ambientales que describirá las condiciones del medio donde se propone desarrollar el proyecto; en este caso, la explotación de materiales de construcción y su procesamiento.
- La descripción debe ser completa y precisa debido a que esta constituye la base a partir de la cual se predecirán los impactos ambientales del proyecto.
- La línea base levantada en la fase de explotación de materiales de

construcción servirá de plataforma para actualizar los datos de aquellos componentes ambientales, que posiblemente serán afectados por el desarrollo de las actividades del proyecto.

- El muestreo de los componentes físico y biótico para el levantamiento de la línea base se lo deberá realizar a toda el área de la concesión minera, para ello se tomará en cuenta un muestreos específicos, dependiendo de las condiciones y características del área. Además se deberá presentar un mapa temático referente a la ubicación de los puntos de muestreo.
- El componente social se realizará en base la Guía para la presentación del componente socio – económico de Estudios Ambientales, los cuales se encuentran en el Sistema de Único de Información Ambiental (SUIA).
- El muestreo de los componentes físico y biótico para el levantamiento de la línea base para proyectos se lo deberá realizar a toda el área de la concesión minera, para ello se tomará en cuenta un muestreo en cuadrícula, considerando un punto de muestreo por cada 100 hectáreas dividiendo al área en secciones. Esto da una mejor idea de la variabilidad de la zona y evita el peligro de un muestreo aleatorio, que a veces puede dar lugar a demasiadas muestras recogidas de la misma región. Presentar un mapa temático referente a la ubicación de los puntos de muestreo.

4.1 MEDIO FÍSICO

4.1.1 Clima

Metodología

- Se identificarán la o las estaciones meteorológicas más cercanas al proyecto; en el caso de que por su ubicación las estaciones más cercanas no sean representativas debido a condiciones orográficas y otros factores, se emplearán métodos de extrapolación, justificando en todo caso el uso de los resultados obtenidos. La longitud del periodo de registro de los datos meteorológicos utilizado para la caracterización climática considerará un periodo mínimo de 10 años.

Descripción

- Análisis del clima en la zona de influencia directa e indirecta, basado en la información proveniente de las estaciones meteorológicas más próximas: temperatura promedio, precipitación promedio, dirección y velocidad del viento, humedad atmosférica. Esta información debe ser sustentada con gráficos, diagramas y rosetas.

4.1.2 Ruido y Calidad del aire

Metodología.

- Realizar muestreos de fuentes de contaminación de aire existente en la zona del estudio, identificando los contaminantes emitidos de acuerdo al Anexo 3, del Libro VI del TULSMA, además detallar el procedimiento o metodología de muestreo.
- Realizar mediciones de ruido de acuerdo al Anexo 5, del Libro VI del TULSMA en los sitios de implantación del proyecto donde existan fuentes fijas de ruido y se elaborará un reporte con el siguiente contenido mínimo: nombre de la fuente fija de ruido, identificación y ubicación de los puntos de muestreo, fecha, diurno/nocturno, descripción del sitio de muestreo, entre otros.

Descripción

- Realizar mediciones de ruido y aire ambiente en base a la metodología establecida en la normativa ambiental aplicable. Además se elaborará un reporte con el siguiente contenido: identificación y ubicación puntos de medición, equipo de medición empleado, unidades, comparación con los límites máximos permisibles.
- En caso de ser un Estudio Ambiental ex-post se realizarán los muestreos en las fuentes emisoras de ruido y de emisiones gaseosas.

4.1.4 Geología y sismicidad.

Metodología.

- Señalar las fuentes de información geológica utilizada en la caracterización, tales como estudios geológicos publicados, registros históricos, publicaciones de eventos sísmicos, entre otros.

Descripción.

- Definición de las características geológicas de los depósitos de minerales (origen, composición, edad, morfología de los niveles aprovechables, potencia de estratos) así como de los procesos geológicos activos.
- La descripción de los rasgos geológicos de la zona de influencia del proyecto especificada en el Estudio Ambiental de explotación de materiales de construcción, conviene que se complemente con información sismotectónica a fin de evaluar los potenciales riesgos de daños y pérdidas ocasionadas por terremotos.

4.1.5 Hidrología y calidad del agua.

Metodología

- Se presentará los mapas y estudios base utilizada para caracterizar la cuenca y subcuenca hidrográfica, los patrones de drenajes, los cuerpos de agua superficial (ríos, lagos, reservorios, entre otros) y agua subterránea.
- Se tomará una muestra por cada cuerpo de agua existente dentro del área de la concesión minera; para proyectos en desarrollo se tomará una muestra de agua antes, durante y después por cada punto de descarga al cauce de agua.
- Los parámetros a analizarse serán determinados en base a la normativa ambiental aplicable.
- Se describirá los procedimientos de muestreo, preservación y transporte de muestras, incluyendo el laboratorio y las técnicas analíticas e instrumentales que se utilizaran en los análisis de laboratorio y/o los

equipos utilizados en las mediciones de los parámetros in-situ.

Descripción

- Descripción de las características de la cuenca y/o subcuenca hidrográfica a la que corresponde el área del proyecto y los patrones de drenaje.
- Descripción de los cuerpos hídricos superficiales en el área de influencia, con atención en aquellos cercanos que potencialmente pueden verse afectados por el desarrollo de las actividades del proyecto, indicando los usos principales actuales y futuros.

Los resultados de laboratorio obtenidos deben ser comparados con los límites máximos permisibles establecidos en la normativa ambiental vigente.

4.1.6 Morfología y Edafología

Metodología

- Se señalarán, de existir, los estudios previos y/o mapas utilizados tales como mapas topográficos, geomorfológicos, mapas morfo-pedológicos de la zona.
- El muestreo del sub componente suelo se realizará en los posibles sitios de lóqueos de combustible. Además se deberá presentar un mapa referente a la ubicación de los puntos de muestreo.
- Se describirá la metodología de campo utilizada para determinar las unidades y características morfológicas de la zona.
- Se describirá el levantamiento de información en el campo, especificando los puntos de muestreo de suelo, la técnica de muestreo, conservación y transporte de muestras, el laboratorio elegido y las técnicas analíticas e instrumentales utilizadas en los ensayos de laboratorio. Los parámetros a analizarse serán determinados en base la normativa ambiental aplicable.

Descripción.

- Descripción de la presencia de riesgos geodinámicos como deslizamientos o derrumbes.
- Características físico-químicas del suelo: estructura, textura, porosidad, profundidad, permeabilidad, salinización, contenido en materia orgánica, pH, micro y macronutrientes, etc.
- Los resultados de laboratorio obtenidos deben ser comparados con los límites máximos permisibles establecidos en la normativa ambiental vigente.

4.2 MEDIO BIÓTICO**Flora y Fauna****Diseño Metodológico:**

Se incluirá el diseño metodológico a emplearse para el levantamiento de información de cada grupo biótico, tomando en cuenta el tipo de ecosistema, los métodos a aplicarse, el tiempo de muestreo a emplearse, la cantidad de puntos de muestreo con los cuales se trabajará y de existir variación en la metodología propuesta por los distintos autores para Evaluaciones Ecológicas Rápidas, indicar del porque se realizaron dichas modificaciones.

Materiales y Métodos:

Describir cada uno de los métodos empleados para la fase de campo y de laboratorio. Las metodologías deberán ser detalladas y sustentadas técnica y con bibliografía especializada y actualizada para este propósito.

Nota: Los métodos a emplearse para el levantamiento de información deben estar enfocados en el área donde se realizará el proyecto, tomando en cuenta las formaciones vegetales, rango altitudinal, ecosistemas, entre otros factores que inciden al momento de aplicar los métodos para el levantamiento de información de cada grupo biótico.

En el caso de que el área presente hábitats alterados y no se pudiesen aplicar métodos de cuantificación de flora y fauna, no se presentarán análisis estadís-

ticos específicos para las unidades de muestreo, dicha afirmación debe estar debidamente justificada.

Análisis de información:

Se incluirá los siguientes análisis bioestadísticos:

- Para Flora y Fauna terrestre se calculará la riqueza, abundancia, curvas de acumulación y de diversidad-abundancia de especies, estimadores de riqueza (Chao 1), índice de diversidad (Shannon), de dominancia (Simpson), similitud, IVI, área basal, densidad relativa, dominancia relativa.
- Para la fauna acuática se aplicará además de los análisis estadísticos antes citados incluir el índice de calidad de agua BMWP y EPT.
- En el análisis de Aspectos Ecológicos se incluirá la siguiente información: Nicho Trófico (Gremio Alimenticio), Abundancia Biogeográfica, Aspectos reproductivos de las especies, estratificación de la cobertura vegetal, Especies indicadoras, sensibles y endémicas, Estado de Conservación (Categorías de Amenaza) y Uso del Recurso.

Resultados:

Se incluirá tablas y figuras que expresen de forma clara y sencilla los resultados que se obtendrán del estudio con su interpretación respectiva cada uno de ellos.

Discusión:

Incluir una discusión entre los resultados que se obtengan del estudio con los de estudios realizados anteriormente en el área donde se realice el proyecto, con la finalidad de comparar los métodos y resultados obtenidos.

Conclusiones:

Se las desarrollará en función de los objetivos y resultados esperados, no deberá

presentarse una copia textual de los resultados alcanzados en el desarrollo del estudio.

Recomendaciones:

Incluir recomendaciones en función de los registros encontrados que presentes endemismo, problemas de conservación o sean de importancia para la ciencia, a fin de ser consideradas en futuros monitoreos a realizarse en el área del proyecto.

Anexos Generales:

Adjuntar las siguientes tablas:

- Identificación de los sitios de muestreo con los siguientes datos: código del sitio de muestreo, coordenadas, fecha en la que se realizó el muestreo, la longitud de los transectos utilizados para el estudio y una descripción de hábitat.
- Listado general de las especies donde se incluya: género, familia, especie, abundancia, nicho trófico, sensibilidad y estado de conservación para cada grupo biótico.
- Esfuerzo de muestreo empleado para cada metodología por grupo biótico a evaluar.
- Incluir el anexo fotográfico de las especies registradas en el estudio.

Nota: Se debe tener en cuenta que: en caso de existir recolección de especímenes, se deberá adjuntar los respectivos permisos de investigación emitidos por el Ministerio del

Ambiente de acuerdo al Artículo 6. Título II, Libro IV de la Biodiversidad del TUL-SMA.

Cabe mencionar que en caso de existir remoción de cobertura vegetal se debe tomar en cuenta el Acuerdo Ministerial No. 076 del 04 de julio de 2012, publicado en el Registro Oficial No. 766 del 14 de agosto de 2012, y al Acuerdo Ministerial No. 134 de 25 de septiembre de 2012, publicado en el Registro oficial No. 812 de 18 de octubre de 2012.

4.3 MEDIO SOCIOECONÓMICO Y CULTURAL

Para la metodología y caracterización de aspectos socio económico y cultural referirse a la Guía para la presentación del componente socio – económico de Estudios Ambientales.

4.4 IDENTIFICACIÓN DE SITIOS CONTAMINADOS O FUENTES DE CONTAMINACIÓN

Sobre los resultados de la evaluación de los componentes ambientales y socio económicos se identificará los sitios contaminados o fuentes de contaminación.

Para el caso se deberá utilizar el siguiente formato:

Área afectada	Coordenadas UTM/ PSAD		Fuentes de Contaminación	En caso de que aplique, colocar los pasivos Ambientales existentes.
	X	Y		

5. Inventario Forestal

Se realizará un Inventario de los Recursos Forestales, así como una Valoración Económica de los Bienes y Servicios Ecosistémicos de los Bosques y Vegetación, en el caso de que exista remoción de cobertura vegetal nativa, de acuerdo a lo establecido en la Normativa Ambiental Vigente.

5.1. INVENTARIO FORESTAL

La información será presentada en el formato de los Términos de Referencia establecidos en el Acuerdo Ministerial No. 076 del 04 de julio de 2012, es decir con el desarrollo de la siguiente información:

5.1.1. FICHA TÉCNICA

Nombre del Proyecto:

Ubicación Política Administrativa

Intersección: Se señalará si existe intersección con Sistema Nacional de Áreas Protegidas, Bosques y Vegetación Protectora, Patrimonio Forestal del Estado, Zona Intangible Cuyabeno. Imuya, Núcleo del Parque Nacional Yasuní y Zona de Amortiguamiento Núcleo Parque Nacional Yasuní.

Superficie a intervenir por el Proyecto

Profesional forestal responsable de elaboración del Inventario Forestal.

5.1.2. DESARROLLO

Se incluirá las coordenadas de las áreas requeridas por el Proyecto (plataforma, derecho de vía, CPF, EPF, torres, área de máquina, otras según corresponda al área a ser removida o afectada por el proyecto; en sistema WGS 84 Zona 17 Sur.

Descripción del área de estudio

Descripción de ecosistemas en el área de estudio.

Uso de suelo y cobertura (% de uso de suelo de acuerdo al área de intervención)

Tenencia de la tierra.

Fase de campo

Materiales y métodos (detallar los indicadores, ecuaciones, bibliografía, registros fotográficos, y demás documentación de respaldo que se emplee para levantar la información del inventario forestal).

El porcentaje de muestreo de inventario forestal en el área afectar por el proyecto deberá representar al menos ($n=1\%$) en el caso que el proyecto sea implementado en áreas con presencia de bosque nativo primario y secundario; mientras que para el caso de áreas con intervención antrópica, donde se evidencie principalmente la presencia de árboles relictos y vegetación pionera se deberá realizar un censo forestal. Se justificará el porcentaje.

5.1.3. ANÁLISIS DE DATOS

Tablas de resultados

Diversidad de especies (índices DnR, DmR, IVI, Shannon Winner Simpson, índice de similitud Sorencen).

Tablas de cálculos de DAP, AB, Alturas, Vol. total y comercial., (En caso de no existir tablas de crecimiento por especie, usar 0.7 para especies latifoliadas y 0.5 para coníferas).

Definir especies endémicas, raras, registros importantes y el estado de conservación de las especies registradas en campo según Libro Rojo.

Especies de importancia económica.

Resultados del Inventario Forestal

Área Basal por hectárea (≥ 10 cm DAP).

Tablas de datos de los individuos registrados (por cada transecto o censo) y cálculo de volumen por individuo.

Volumen promedio por hectárea por sitio de muestreo.

Promedio de volumen de madera pie por hectárea y extrapolación para el área total de intervención.

Cuadros estadísticos

Distribución diamétrica (Curva de diámetros)

5.1.4. CONCLUSIONES

5.1.5. RECOMENDACIONES

5.1.6. ANEXOS

Mapas (áreas a ser afectadas)

Mapa de muestreo de inventario forestal.

Mapa de uso de suelo y cobertura vegetal

6. DESCRIPCIÓN DEL PROYECTO

El proponente deberá cumplir con las disposiciones técnico ambientales establecidas en la normativa ambiental vigente, de acuerdo a las características del lugar y actividades específicas del proyecto.

La descripción del proyecto incluirá como mínimo los siguientes aspectos generales:

Describir el yacimiento haciendo referencia al tipo, estructura, forma, etc., determinación de las reservas de mineral, relación sobrecarga/mineral, que serán extraídos y la capacidad de extracción. Indicar la inversión del proyecto y volumen diario aproximado de mineral a ser explotado.

Describir las actividades del proyecto (desbroce, perforación, voladura, carguío, transporte, almacenamiento y cierre), incluyendo las actividades de construcción de la infraestructura necesaria para el desarrollo de la actividad, poniendo énfasis en los criterios ambientales considerados durante el diseño y planificación de las actividades.

Incluir el diseño de la explotación, con especial mención a: número y altura de bancos, anchuras de bermas, pendiente de taludes, métodos de estabilidad de taludes, ángulo final del tajo y características de las rampas de acceso, cunetas y drenajes. Mencionar los criterios de selección que determinaron la ubicación, orientación y dirección de avance de la explotación.

Describir las características constructivas, dimensiones, distribución (oficinas administrativas y áreas de servicios, guardianías, bodegas, talleres de reparación y mantenimiento), sistema de captación del agua en caso de requerirlo dentro del proceso, sistema de captación, tratamiento y disposición final de las aguas

servidas cuando exista la presencia de campamentos y letrinas.

Señalar la ubicación, capacidad de almacenamiento y características constructivas de polvorines.

Incluir la información sobre la maquinaria, equipos, materiales que se utilizarán en el desarrollo del proyecto; así como las cantidades, características, almacenamiento y uso.

Indicar la accesibilidad para llegar al área de implantación del proyecto.

Indicar el (los) tipos de combustibles, lubricantes, cantidades requeridas, transporte, capacidad, almacenamiento, fuentes de suministro y formas de distribución.

Indicar la demanda de mano de obra calificada y no calificada necesaria para el desarrollo de las actividades del proyecto.

Respecto a la generación, manejo y disposición de residuos sólidos y líquidos, se deberá describir el tipo de residuos generados, cantidades, características, manejo y disposición final de los mismos.

7. SELECCIÓN DE ALTERNATIVAS

Se incluirá al menos dos alternativas y no se considerará la ejecución del proyecto como una de ellas. En el caso de no existir alternativas se presentará la debida justificación técnica. Los resultados de la selección de alternativas se detallarán en una matriz valorada en base al análisis de factibilidad técnica, económica y ambiental. Además, se presentará la metodología de valoración y los criterios de ponderación.

8. IDENTIFICACIÓN, PREDICCIÓN Y EVALUACIÓN DE IMPACTOS AMBIENTALES

Reconocer que actividades del proyecto, obra o actividad van a generar impactos sobre los diferentes elementos ambientales y socio-económicos durante las diferentes fases del proyecto.

Presentar las metodologías y técnicas empleadas para la identificación, valoración (cuantitativa y cualitativa) y jerarquización de los impactos ambientales del proyecto. Indicar claramente la fuente de los datos, referencias y modelos

utilizados para el análisis de resultados.

Indicar las fuentes de abastecimiento y la cantidad de agua que se utilizará en las actividades del proyecto; así como su sistema de captación y distribución, sistema de captación, conducción, tratamiento y disposición de las aguas servidas. Para las actividades y procesos que requieran uso de agua como su insumo principal, deberá incorporar un balance de agua, que permita buscar alternativas de gestión enmarcadas en la minimización del uso de las mismas.

La metodología y técnicas de valoración cuantitativa y cualitativa de impactos, quedará a criterio del consultor ambiental, sin embargo deberá enfocarse en los siguientes lineamientos:

Realizar el análisis de la situación ambiental previa (línea de base) y estimación de las modificaciones que sufrirán los factores ambientales por efecto de las actividades mineras.

Prevención de los impactos directos, indirectos o acumulativos que se podrían generar sobre los componentes de los medios físicos, bióticos, socio-económico y culturales, debido al desarrollo de las actividades mineras.

8.1 Determinación del cumplimiento ambiental y plan de acción

Este subcapítulo será necesario en los proyectos ex-post, para lo cual se deberá describir los hallazgos encontrados en la siguiente tabla:

DESCRIPCIÓN DEL HALLAZGO	ART. DEL MARCO LEGAL	CONFORMIDAD	NO CONFORMIDAD MENOR (NC-)	NO CONFORMIDAD MAYOR (NC+)	NO APLICA	EVIDENCIA OBSERVADA

Para subsanar los hallazgos o incumplimientos encontrados en el proyecto, obra o actividad, se debe presentar un Plan de Acción donde se detallará las medidas propuestas, indicadores, medios de verificación, responsable y plazo, como se indica en la siguiente tabla:

PLAN DE ACCIÓN						
NO CONFORMIDAD	MEDIDAS PROPUESTAS	INDICADORES	MEDIOS DE VERIFICACIÓN	RESPONSABLE	PLAZO (MESES)	
					FECHA DE INICIO DD/MES/AÑO	FECHA DE FIN DD/MES/AÑO

9. ANÁLISIS DE RIESGOS

En este capítulo se identificará y evaluará los posibles riesgos que pueden generarse sobre las personas o la infraestructura del proyecto, por causa de las actividades de exploración y explotación simultánea o por fenómenos naturales.

En la metodología y técnicas de análisis de riesgos, se detallarán y especificarán las metodologías utilizadas para el análisis de riesgos, estimación de probabilidades, estimación de vulnerabilidad, valoración del riesgo y priorización de escenarios. Los resultados obtenidos permitirán la elaboración de un adecuado Plan de Contingencias.

10. DETERMINACIÓN DEL ÁREA DE INFLUENCIA.

El análisis para la delimitación del área de influencia para el Estudio Ambiental, se encuentra establecido en la Guía Técnica para Definiciones de Áreas de Influencia, la cual se encuentran en el Sistema de Único de Información Ambiental (SUIA).

10.1. Áreas de Sensibilidad

La delimitación de las áreas de sensibilidad debe hacerse a partir de la vulnerabilidad de los componentes ambientales (físicos, bióticos, socio-económicos y culturales) establecidos en la línea base. Se debe justificar técnicamente, el grado de vulnerabilidad de las diferentes áreas establecidas como sensibles.

10.1.1 Áreas de Sensibilidad Física

Se identificará estas áreas en categorías alta, media y baja de acuerdo a sus características y estructura. La determinación de la sensibilidad física se basará en la capacidad que tengan los medios físicos como agua, suelo, ruido y paisaje para soportar cambios originados por el desarrollo de las actividades mineras, sin sufrir alteraciones drásticas para que pueda mantener un nivel aceptable en su estructura y función. Para la sensibilidad biótica se tomará en consideración las áreas prioritarias para la conservación, zonas de amortiguamiento, estado de conservación, recurso hídrico (nacimiento de ríos, vertientes, etc.) remanentes boscosos, refugios bióticos, corredores ecológicos, sitios de importancia ecológica (saladeros, comederos, bañaderos, dormideros, forrajeo, leks, sitios de nidificación, madrigueras, especies “paraguas” o “bandera”, disponibilidad del recurso vital, etc.)

Se deberá describir los criterios y la metodología utilizada para la determinación de las áreas sensibles.

10.1.2 Áreas de Sensibilidad Biótica

Se identificarán estas áreas en categorías alta, media y baja de acuerdo a sus características y estructura. Para la sensibilidad biótica se tomará en consideración las áreas en buen estado de conservación, zonas de amortiguamiento, estado de conservación, recurso hídrico (nacimiento de ríos, vertientes, etc.) remanentes boscosos, refugios bióticos, corredores ecológicos, sitios de importancia ecológica (saladeros, comederos, bañaderos, dormideros, forrajeo, leks, sitios de anidación, madrigueras, especies amenazadas).

10.1.3 Áreas de Sensibilidad Social

Para la definición de Áreas de Sensibilidad Social, debe referirse a la Guía para la presentación del componente socio – económico de Estudios Ambientales.

11. PLAN DE MANEJO AMBIENTAL

Una vez que se ha identificado, analizado y cuantificado los posibles impactos ambientales derivados de los procesos obra, proyecto, actividad económica o productiva, se preparará un Plan de Manejo Ambiental, el cual comprende los siguientes planes:

11.1 Plan de Prevención y Mitigación de Impactos.

Corresponde a las acciones tendientes a minimizar los impactos negativos sobre el ambiente en las diferentes etapas operativas del proyecto.

Se considerará al menos los siguientes Programas:

- Manejo y conservación de la calidad del agua superficial.
- Manejo de generación de material particulado y polvo.
- Protección y conservación de flora y fauna silvestre.
- Manejo y almacenamiento de explosivos
- Manejo de taludes y pendientes
- Manejo, almacenamiento y transporte de combustible

El manejo, almacenamiento y transporte de productos químicos y desechos peligrosos, debe basarse en la Norma INEN 2266, Capítulos VI y VII del Acuerdo Ministerial No. 061 del 04 de mayo del 2015, publicado en la Edición Especial del Registro Oficial No. 316, Gestión integral de residuos sólidos no peligrosos y desechos peligrosos y/o especiales; y Gestión Integral de sustancias químicas y normativa ambiental aplicable.

11.2 Plan de Manejo de Desechos

Comprende las medidas estratégicas concretas a aplicarse en proyectos, obras o actividades para prevenir, tratar, reciclar, y disponer los diferentes desechos peligrosos y no peligrosos.

Los desechos peligrosos, especiales y no peligrosos deben ser inventariados y monitoreados, indicando el tipo de desecho, la cantidad mensual de generación, el tratamiento y disposición final de los mismos.

El plan deberá estar basado en los lineamientos establecidos en el Capítulo VI del Acuerdo Ministerial No. 061 del 04 de mayo del 2015, publicado en la Edición Especial del Registro Oficial No.316, Gestión integral de residuos sólidos no peligrosos y desechos peligrosos y/o especiales, Norma INEN 2266 y demás normativa aplicable.

11.3 Plan de Comunicación, Capacitación y Educación Ambiental

Comprende un programa de capacitación sobre los elementos en aplicación del PMA a todo el personal de la empresa acorde a las funciones que desempeña.

11.4 Plan de Relaciones Comunitarias.

Consiste en una serie de programas y actividades específicas a ser desarrolladas por el promotor del proyecto, obra o actividad, con las comunidades y actores sociales de las áreas de influencia del mismo, este incluirá:

- Programa de Información y Comunicación
- Programa de Compensación e Indemnización
- Programa de Contratación de mano de obra local
- Programa de Educación Ambiental
- Otras medidas de mitigación de los impactos sobre el componente socio económico identificados en el DIA.

Nota: A más de lo descrito se deberá referirse a la Guía para la presentación del componente socio – económico de Estudios Ambientales, la cual se encuentran

en el Sistema de Único de Información Ambiental (SUIA).

11.5 Plan de Contingencias.

En este capítulo se identificará y evaluará los posibles riesgos que pueden generarse sobre las personas o la infraestructura del proyecto, por causa de las actividades de explotación simultánea, por fenómenos naturales o incluyendo el riesgo inherente a las sustancias químicas que se manejan.

En la metodología y técnicas de análisis de riesgos, se detallarán y especificarán las metodologías utilizadas para el análisis de riesgos, estimación de probabilidades, estimación de vulnerabilidad, valoración del riesgo y priorización de escenarios. Los resultados obtenidos permitirá la elaboración de un adecuado Plan de Contingencias

11.6 Plan de Seguridad y Salud en el Trabajo.

Comprende las normas establecidas internamente para preservar la salud y seguridad de los empleados inclusive las estrategias de su difusión, se incluirán todas las acciones que se determinan en la Legislación Ambiental aplicable.

11.7 Plan de Monitoreo y seguimiento.

Definirá los sistemas de seguimiento, evaluación y monitoreo de todos los componentes (físico, biótico y social), con la finalidad de controlar adecuadamente los impactos identificados en el Estudio Ambiental y el cumplimiento del Plan de Manejo Ambiental.

El plan de monitoreo y seguimiento deberá enfocarse en los siguientes lineamientos:

- Se contemplará dentro de este capítulo, los siguientes monitoreos: calidad de aire, suelo, ruido, agua, flora y fauna. Además se justificará y definirá el número y ubicación de los puntos de monitoreo, parámetros, frecuencia, métodos de monitoreo y preservación de muestras, responsables y los indicadores para cada uno de los aspectos ambientales monitoreados. Los parámetros considerados dentro del monitoreo, deben ser los mismos que se levantaron dentro de la línea base.

- La frecuencia de los monitoreos ambientales se establecerá conforme al Art. 47 del Reglamento Ambiental de Actividades Mineras.
- Monitoreo de las medidas establecidas para la gestión adecuada de las sustancias químicas y desechos peligrosos.
- Monitoreo de las medidas establecidas en el Plan de Manejo Ambiental para todas las actividades o procesos del proyecto.

Nota: A más de lo descrito se deberá referirse a la Guía para la presentación del componente socio – económico de Estudios Ambientales, la cual se encuentran en el Sistema de Único de Información Ambiental (SUIA).

11.8 Plan de Rescate, Protección y Liberación

Este plan se aplicará en el caso de encontrar especies que por su locomoción (movimiento) no pueden huir de las afectaciones que se podrían dar en el medio en el que se desenvuelven las especies que se registren, como tortugas, perezosos, ranas, crías en nidos o madrigueras, además especies catalogadas en peligro de extinción y otras que potencialmente, podrían ser nuevas.

El proponente deberá detallar claramente las metodologías y protocolos para cada programa que se menciona a continuación:

- Programa de Rescate
- Programa de Protección
- Programa de Liberación

11.9 Plan de Cierre y Abandono del área.

Comprende el diseño de las actividades a cumplirse una vez concluida la operación, de manera de proceder al abandono y entrega del área del proyecto, obra o actividad.

11.10 Plan de Rehabilitación de las áreas afectadas

Comprende las medidas, estrategias y tecnologías a aplicarse para rehabilitar las áreas afectadas por el proyecto.

11.11 FORMATO MODELO DE PROGRAMAS PARA CADA PLAN DE MANEJO AMBIENTAL (PMA)

1. Factor Ambiental:
2. Impacto Identificado:
3. Medidas Propuestas:
4. Indicadores:
5. Medio de Verificación:
6. Responsable:
7. Plazo de ejecución de la medida:
8. Periodicidad:

Las actividades del Plan de Manejo Ambiental y de sus diferentes programas, deben resumirse en un presupuesto debidamente justificado, que señale los gastos que se realizarán.

Debe presentarse un presupuesto para todo el Plan de Manejo Ambiental, y un presupuesto para el primer año o período, que servirá para determinar el monto de las garantías a presentar al Ministerio del Ambiente.

	FACTOR AMBIENTAL	IMPACTO IDENTIFICADO	MEDIDAS PROPUESTAS	INDICADORES	MEDIO DE VERIFICACIÓN	RESPONSABLE	PLAZO (meses)	FRECUENCIA
Plan de ...								
Plan de ...								

11.12 CRONOGRAMA VALORADO DEL PLAN DE MANEJO AMBIENTAL (PMA)

12. REFERENCIAS BIBLIOGRÁFICAS

Se incluirá todas las referencias bibliográficas que se utilizarán para darle el soporte teórico de los Estudios Ambientales.

13. ANEXOS

En esta sección se presentarán: fotografías fechadas, mapas, listados de flora y fauna, resultados muestreos de suelo, aguas y ruido, bibliografía, listado de los participantes del Estudio Ambiental y Plan de Manejo Ambiental, información técnica complementaria, documentación oficial, entre otra.

Adicionalmente se deberán tomar en cuenta los anexos solicitados en las siguientes guías:

- Guía para la presentación del componente socio – económico de Estudios Ambientales, la cual se encuentran en el Sistema de Único de Información Ambiental (SUIA).
- Guía Técnica para Definiciones de Áreas de Influencia.
- Guía para la presentación de la información cartográfica de Estudios Ambientales para Minería.

B.2. PROCESO DE PARTICIPACIÓN SOCIAL CON FACILITADOR

1. En la bandeja del técnico social tendrá como tarea la evaluación social, dar clic en el siguiente ícono:

Bandeja de tareas (6)		Notificaciones (14)		Notificaciones atendidas (5)	
Trámite	Flujo	Actividad	Registro		
MAE-RA-2015-229826	Evaluación Social	Verificar información requerida	27/03/2017 12:59 PM	▶	
MAE-RA-2016-234885	Evaluación Social	Verificar información de convocatoria	25/03/2017 8:14 PM	▶	
MAE-RA-2016-240180	Licencia Ambiental	Analizar y elaborar pronunciamiento	13/03/2017 8:49 AM	▶	
MAE-RA-2016-239511	Licencia Ambiental	Analizar y elaborar pronunciamiento	13/03/2017 8:46 AM	▶	
MAE-RA-2015-223903	Evaluación Social	Revisar la documentación del infor...	21/12/2015 12:48 AM	▶	
MAE-RA-2015-203580	Participación Social	Revisión Participación Social	14/11/2016 8:37 AM	▶	⏏

2. El técnico responsable tendrá que revisar la documentación del informe de visita previa y los formatos de: Convocatoria pública, Acta de la Asamblea, Registro de Asistencia, Invitaciones Personales, Acta Apertura y Cierre CIP, Registro CIP, presentados por el o la facilitador/a.

Visita previa

Fecha de inicio de Visita Previa * Fecha de Finalización de Visita Previa *

<p>Informe de visita previa: *</p> <p>INFORME_VISITA_PREVIA_CONSOLIDADO_PPS_LT_Pomasqui San Antonio de Ibarra.pdf</p>	<p>Invitaciones Personales: *</p> <p>Invitaciones_personales_PICHINCHA-IMBABURA_PPS_LT_I-POMASQUI-IBARRA.pdf</p>
<p>Convocatoria pública: *</p> <p>Convocatoria_pública_PICHINCHA-IMBABURA_PPS_LT_TRANSELECTRIC-POMASQUI-IBARRA.pdf</p>	<p>Acta Apertura y Cierre CIP: *</p> <p>Actas_apertura_y_cierre_CIP_PICHINCHA-IMBABURA_PPS-POMASQUI-IBARRA.pdf</p>
<p>Acta de la Asamblea: *</p> <p>Acta_Asamblea_Pública_de_Presentación_PICHINCHA-IMBABURA_PPS_LT_TRANSELECTRIC-POMASQUI-IBARRA.pdf</p>	<p>Registro CIP: *</p> <p>Registro_visitas_y_observaciones_PICHINCHA-IMBABURA-POMASQUI-IBARRA.pdf</p>
<p>Registro de Asistencia: *</p> <p>Registro_de_asistencia_APP_PICHINCHA-IMBABURA_PPS_LT_TRANSELECTRIC-POMASQUI-IBARRA.pdf</p>	

3. Si en el informe de visita previa presentada por la facilitadora existe observaciones, dar clic en el ícono agregar y colocamos:

Campo observado:

Observación:

Observaciones (total: 1) + Agregar

Observación del 12/04/2017

Usuario: LLAMBA TOAPANTA CARMEN ELIZABETH Fecha: 12/04/2017, 9:39:42 AM

Campo observado *

Observación *

4. Una vez establecidas las observaciones dar clic en guardar las observaciones y enviar.

Usuario: LLAMBA TOAPANTA CARMEN ELIZABETH Fecha: 12/04/2017, 9:39:42 AM

Campo observado *

ficha técnica

Observación *

colocar la comunidades que fueron visitadas. |

Guardar observaciones

Enviar

5. Si el informe de visita previa fue observado, el mismo retornará a la bandeja de él o la facilitador/a y una vez corregidas las observaciones, el técnico responsable absolverá y colocará: ¿observación corregida? Si.

Campo observado *

Informe de Sistematización del Proceso de Participación Social.

Observación *

2. Justificar por qué no se cumplió con el horario establecido el centro de información pública itinerante.

¿Observación corregida?

Si No

6. Una vez subsanadas las observaciones colocamos clic en Guardar y enviar.



INFORME DE SISTEMATIZACIÓN DEL PROCESO DE PARTICIPACIÓN SOCIAL.

7. Una vez aprobada la visita previa, se ejecutará el Proceso de Participación Social y la facilitadora presentará el Informe de Sistematización del Proceso de Participación Social, considerar el AM. 103 de 15 de octubre de 2015 en su Art. 15 menciona que: “Una vez finalizada la Asamblea de Presentación Pública o mecanismo equivalente, el facilitador socio-ambiental iniciará la elaboración del Informe de Sistematización del Proceso de Participación Social, mismo que se entregará a la Autoridad Ambiental competente en un plazo máximo de tres días después del cierre del proceso de Participación Social.”

8. El o la facilitador/a ingresa el informe de sistematización del proceso de participación social en el SUIA, el técnico asignado deberá verificar la información requerida, es decir lo respaldo de los mecanismos de participación social aprobados en el informe de vista previa:

Contexto de la Actividad Cerrar

Actividad	Verificar informacion requerida	
Flujo	Evaluación Social	
Proyecto	MAE-RA-2015-229826	
Proposante	EMPRESA ELECTRICA RIOBAMBA S.A	
Datos	Estudio de Impacto Ambiental	

Datos de la Actividad

Informe Final Participación Social

Medios de Convocatoria *				
Medios de Convocatoria	Fecha de Inicio de Convocatoria	Fecha de Finalización de Convocatoria	Medios Utilizados - Lugares	Respaldo
Radio	17-nov-2016	24-nov-2016	Radiodifusión	convocatoria
Prensa Escrita	17-nov-2016	17-nov-2016	Riobamba y Guano	Convocatoria

Convocatoria pública: *

Prensa.pdf

9. Si el informe de sistematización del proceso de participación social no presenta observaciones el técnico responsable deberá general el informe y oficio de aprobación del Proceso de Participación Social.

B.3. INFORME DE GESTIÓN (SEMESTRAL O ANUAL) DEL GOBIERNO AUTÓNOMO DESCENTRALIZADO

INFORME DE GESTION (SEMESTRAL O ANUAL) DEL GOBIERNO AUTONOMO DESCENTRALIZADO MUNICIPAL DE XXXX, COMO AAAr, EN LO REFERENTE A LA EMISION DE PERMISOS AMBIENTALES, CONTROL Y SEGUIMIENTO AMBIENTAL Y MANEJO DE DENUNCIAS	
DATOS BASICOS	
No. DE RESOLUCION DE ACREDITACION ANTE EL SUMA	
NOMBRE DE LA AUTORIDAD AMBIENTAL	
PROVINCIA	
CANTON	
NOMBRE DEL RESPONSABLE DEL AREA AMBIENTAL	
FECHA DE ELABORACION DEL INFORME	
PERIODO AL QUE CORRESPONDE EL PRESENTE INFORME.	
NOMBRE DEL EQUIPO MULTIDISCIPLINARIO DEL GAD	
NOMBRE	ESPECIALIDAD

JUSTIFICACIÓN:

El presente documento resume las acciones que en materia de gestión ambiental ha ejecutado el Gobierno Autónomo Descentralizado Provincial de XXXX durante el XXXX (Semestre o Año) en el marco de la Resolución de Acreditación otorgada.

DETALLE:

INFORME DE GESTIÓN (SEMESTRAL O ANUAL) DEL GOBIERNO AUTÓNOMO DESCENTRALIZADO PROVINCIAL DE XXXX,

1. ANTECEDENTES

Mediante Resolución No. 005-CNC-2014 publicada en el Registro Oficial No. 415 del 13 de enero del 2015, se expide la regularización para el ejercicio de la competencia de gestión ambiental, a favor de los gobiernos autónomos descentralizados provinciales, metropolitanos, municipales y parroquiales rurales.

Mediante Resolución No. XXX del XXXX, el Ministerio del Ambiente otorgo al Gobierno Autónomo Descentralizado Provincial de XXXX, la acreditación como Autoridad Ambiental de Aplicación responsable y; la autorización de utilizar el sello del Sistema Único de Manejo Ambiental.

La tercera disposición transitoria de la Resolución de Acreditación establece lo siguiente: El Gobierno Autónomo Descentralizado XXX, asumirá su competencia como Autoridad Ambiental de Aplicación responsable, cuando el personal se encuentre debidamente capacitado por el Ministerio del Ambiente y una vez que la herramienta informática Sistema Único de Información Ambiental (SUIA) de uso obligatorio, como único medio en línea empleado para realizar todo el proceso de regularización y control ambiental, haya sido implementado en el GAD XXX, y entre en total funcionamiento, para garantizar el servicio a la ciudadanía en la simplificación y excelencia en el servicio

El Art. 290 del Acuerdo Ministerial No. 061 publicado en el Registro Oficial No. 316 del 04 de mayo del 2015, establece los mecanismos de seguimiento a las Autoridades Ambientales de Aplicación responsable.

El Art. Xxx de la Resolución No. XXX del XXXX, establece, que de manera obligatoria el GAD deberá remitir los informes semestrales y anuales de gestión a la Autoridad Ambiental Nacional, sobre el avance de los procesos de regularización, control y seguimiento ambiental realizado a los sujetos de control, así como la atención a denuncias. El informe semestral deberá ser ingresado al Ministerio del Ambiente en un plazo máximo de 5 días a partir de la finalización de cada semestre, y el informe anual hasta los primeros 15 días del mes de enero de cada año.

Por lo expuesto, en cumplimiento de las obligaciones adquiridas por el Gobierno Autónomo Descentralizado Provincial de XXXX, se ha elaborado el presente informe de gestión correspondiente al XXXX semestre XXXX, el mismo que guardará concordancia con el informe anual en el formato establecido por la Autoridad Ambiental Nacional.

2. DESARROLLO DEL INFORME DE GESTIÓN:

2.1 INFORME DE GESTIÓN DEL XXXX SEMESTRE DEL AÑO 201X

El presente informe se desarrolla puntualizando las acciones emprendidas y cumplidas por la XXX del Gobierno Autónomo Descentralizado Provincial de XXXX, dichas acciones se basan en los objetivos siguientes:

Colocar las acciones programadas constantes en el Plan de Regularización Ambiental Anual, enfocado al incremento de número de regulados dentro del área de su jurisdicción territorial.

-
-
-
-

2.2 PROYECTOS O ACTIVIDADES QUE INICIARON EL PROCESO DE REGULARIZACIÓN AMBIENTAL

La Dirección o Unidad XXX evaluó XX procesos durante el XXXX semestre del año XXXX, de los cuales emitió: XX Registros Ambientales, observó o aprobó XX Términos de Referencia, XX informes de proceso de participación social, XX estudios de impacto ambiental y XX Licencias Ambientales emitidas, de conformidad con lo descrito en el literal d) del Art. 290 del A.M 061.

Grafico No. 1

Colocar gráficos en barras

3. REGISTROS AMBIENTALES

La Unidad, Dirección, o Coordinación de Ambiente del GAD, mediante el sistema SUIA emitió XX Registros Ambientales, y se encuentran en proceso de revisión XX.

Grafico No. 4

Colocar gráficos en barras

Se emitieron XX Registros Ambientales, el detalle consta en la siguiente tabla:

Tabla No. 3

No.	NOMBRE DEL PROYECTO	PROMOTOR	SECTOR AL QUE PERTENECE	FECHA DE EMISION DEL REGISTRO	No. DE RESOLUCION

4. TÉRMINOS DE REFERENCIA

La Dirección/Unidad de Ambiente evaluó XX Términos de Referencia, de los cuales aprobó XX, están en proceso de aprobación XX y se encuentran observados XX.

Grafico No. 2

Colocar gráficos en barras

Han ingresado XX Términos de Referencia, el detalle consta en la siguiente tabla:

Tabla No. 1

NO.	PROYECTO	SECTOR AL QUE PERTENECE	PROMOTOR	TIPO DE ESTUDIO AMBIENTAL (EX ANTE EXPOST, AUDITORIA, DECLARACION AMBIENTAL)	ESTADO DEL TRAMITE		
					APROBADO	OBSERVADO	EN REVISION

4.1.2. PROCESO DE PARTICIPACIÓN SOCIAL (PPS)

La Dirección/Unidad de Ambiente evaluó XX Informes de PPS, de los cuales aprobó XX, están en proceso de aprobación XX y se encuentran observados XX.

Grafico No. 3

Colocar gráficos en barras

Se emitieron XX Informes de PPS, el detalle consta en la siguiente tabla:

Tabla No. 2

NO.	PROYECTO	PROMOTOR	SECTOR AL QUE PERTENECE	TIPO DE ESTUDIO AMBIENTAL <small>(EX ANTE, EXPOST, AUDITORIA, DECLARACION AMBIENTAL)</small>	CON FACILITADOR / SIN FACILITADOR	MECANISMO APLICADO	ESTADO DEL TRAMITE		
							APROBADO	OBSERVADO	EN REVISION

4.1.3. ESTUDIOS DE IMPACTO AMBIENTAL

La Dirección/Unidad de Ambiente evaluó XX Estudios de Impacto Ambiental, de los cuales aprobó XX, están en proceso de aprobación XX y se encuentran observados XX.

Grafico No. 5

Colocar gráficos en barras

Se emitieron pronunciamiento a XX Estudios Ambientales, el detalle consta en la siguiente tabla:

Tabla No. 4

NO.	PROYECTO	CODIGO SUIA / MANUAL	SECTOR AL QUE PERTENECE	PROMOTOR	TIPO DE ESTUDIO AMBIENTAL (EX ANTE, EXPOST, AUDITORIA, DECLARACION AMBIENTAL)	ESTADO DEL TRAMITE		
						APROBADO	OBSERVADO	EN REVISION

4.1.4. OTORGAMIENTO DE LICENCIAS AMBIENTALES A PROYECTOS O ACTIVIDADES QUE INICIARON EL PROCESO DE REGULARIZACIÓN.

Se emitieron XX Licencias Ambientales a Proyectos o Actividades, el detalle consta en la siguiente tabla

Tabla No. 5

NO.	PROYECTO	PROMOTOR	SECTOR AL QUE PERTENECE	TIPO DE ESTUDIO AMBIENTAL (EX ANTE, EXPOST, AUDITORIA, DECLARACION AMBIENTAL)	ESTADO DEL TRAMITE	
					EN PROCESO	EMITIDA / No. DE RESOLUCION

5. CON LOS DATOS ANTES CONSIGNADO EN EL PLAN DE REGULARIZACIÓN ANUAL, REALIZAR EL COMPARATIVO ENTRE LO PROGRAMADO Y LO EJECUTADO.

Grafico No. 6

Colocar gráficos en barras

6. REPORTE DE MONITOREO AMBIENTAL.

Se realizó la revisión de XXX reportes de Monitoreo Ambiental, el detalle consta en la siguiente tabla.

NOMBRE DEL PROYECTO	No. DEL PERMISO AMBIENTAL Y FECHA	FECHA DE INGRESO	FECHA DE INSPECCION	No. DE INFORME	FECHA DE LA INSPECCION	No. OFICIO Y FECHA DE APROBACIÓN DEL IAC	ESTADO DEL TRAMITE

Grafico No. 7

Colocar gráficos en barras

6.1 INFORME AMBIENTAL DE CUMPLIMIENTO (IAC)

Se realizó la revisión de XXX informes ambientales de cumplimiento, el detalle consta en la siguiente tabla.

NOMBRE DEL PROYECTO	No. DEL PERMISO AMBIENTAL Y FECHA	FASE DEL PROYECTO	FRECUENCIA ESTABLECIDA EN EL PERMISO AMBIENTAL	FECHA DE PRESENTACION DEL REPORTE	FECHA DE LA INSPECCION	No. DEL INFORME TÉCNICO	ESTADO DEL TRAMITE

Grafico No. 8

Colocar gráficos en barras

6.2 AUDITORIA AMBIENTAL DE CUMPLIMIENTO

Se realizó la revisión de XXX auditorías ambientales de cumplimiento, el detalle consta en la siguiente tabla.

NOMBRE DEL PROYECTO	No. DE AUDITORÍAS	FECHA DE INGRESO DE LOS TdRs	FECHA DE APROBACIÓN DE LOS TdRs	FECHA DE INGRESO DE LA AAC	FECHA DE LA INSPECCION	No. DEL INFORME TÉCNICO	No. OFICIO Y FECHA DE APROBACION DE LA AAC

Grafico No. 9

Colocar gráficos en barras

7. PROCESOS ADMINISTRATIVOS POR DENUNCIAS

Se realizó la tramitación de XXX procesos administrativos por denuncias, según el detalle consta en la siguiente tabla.

NOMBRE DEL PROCESO ADMINISTRATIVO	FECHA DE INICIO DEL PROCESO ADMINISTRATIVO	FECHA DE TÉRMINO (RESUELTO)	MATERIA	TIPO DE RECURSO	FECHA DE LA INSPECCION	No. Y FECHA DE LA PROVIDENCIA	ESTADO ACTUAL DEL PROCESO

Grafico No. 10

Colocar gráficos en barras

C.1. MODELO DE ORDENANZA PARA EJERCER LA COMPETENCIA

C.1. MODELO DE ORDENANZA PARA EJERCER LA COMPETENCIA

C.2. CARACTERIZACIÓN DE MAQUINARIAS Y EQUIPOS CON CAPACIDADES LIMITADAS DE CARGA Y PRODUCCIÓN PARA LA MINERÍA ARTESANAL

INSTRUCTIVO RESOLUCIÓN NO. 001-INS-DIR-ARCOM-2013

CAPÍTULO III

Maquinaria y equipos con capacidad de carga y producción para la obtención de minerales no metálicos y materiales de construcción en cantera.

Art. 5.- Para la explotación de minerales no metálicos y materiales de construcción en cantera se podrá utilizar la siguiente maquinaria y/o equipo:

Minado:

- Una excavadora (con una potencia neta de 90 HP, capacidad máxima del cucharón de 0,60 m³, profundidad de excavación 5,50 m)
- Martillo perforador neumático
- Martillo perforador eléctrico
- Barrenos de perforación de hasta 1,50 metros
- Compresor con una capacidad de 1,80 cfm (pies cúbicos por minuto)

Clasificación, carga y transporte:

- Criba
- Trituradora de mandíbula
- Cargadora frontal (potencia neta 94HP, capacidad cucharón 1 m³)
- Volquete de hasta 8 m³ de capacidad

Equipos auxiliares de apoyo:

- -Bombas de agua,
- -Generador eléctrico

CAPÍTULO IV

Maquinaria y equipos con capacidad de carga y producción para la obtención de materiales de construcción o pétreos en aluviales.

Art. 5.- Para la obtención de materiales de construcción o pétreos en aluviales se permitirá la utilización de la siguiente maquinaria y/o equipo:

Minado:

- Una excavadora (con una potencia neta de 90 HP, capacidad máxima del cucharón de 0,60 m³, profundidad de excavación 5,50 m)

Clasificación, carga y transporte:

- Criba
- Cargadora frontal (potencia neta 94HP, capacidad cucharón 1 m³)
- Volquete de hasta 8 m³ de capacidad

Equipos auxiliares:

- Bombas de agua,
- Generador eléctrico



Ministerio
de Minería



Ministerio
del Ambiente



ARCOM
Agencia de Regulación
y Control Minero



CNC
Consejo Nacional
de Competencias

GUÍA METODOLÓGICA PARA LA GESTIÓN INTEGRAL DE LA COMPETENCIA PARA REGULAR, AUTORIZAR Y CONTROLAR LA EXPLOTACIÓN DE MATERIALES ÁRIDOS Y PÉTREOS, QUE SE ENCUENTREN EN LOS LECHOS DE LOS RÍOS, LAGOS, PLAYAS DE MAR Y CANTERAS

Noviembre, 2018

Guía metodológica para la gestión integral de la competencia para regular, autorizar y controlar la explotación de materiales áridos y pétreos, que se encuentren en los lechos de los ríos, lagos, playas de mar y canteras

